



Profikatalog

Frühjahr 2018



Athmer - mit Sicherheit dicht.

ATHMER

Zeitgemäße Technik auf höchstem Niveau

Athmer befasst sich seit über 60 Jahren mit der Herstellung von automatischen Türdichtungen. Die Kombination aus Erfahrung, Kompetenz und Qualität ermöglicht eine permanente Weiterentwicklung der Produktpalette. Mit dem umfangreichsten Sortiment im Markt deckt Athmer nahezu jeden Anwendungsfall ab. Neben den automatischen Türdichtungen für Schall-, Rauch- und Feuerschutztüren gehören dazu z.B. Dichtungen für Strahlenschutztüren oder für Türen mit extrem hohen Bodenspalt bis 50 mm. Die Athmer Markenprodukte **Kältefeind®** und **Schall-Ex®** haben sich in der Branche zum Synonym für automatische Türdichtungen entwickelt.

Automatische Türdichtungen von **Athmer** unterstützen Konzepte für das **nachhaltige und energieeffiziente Bauen**. Sie leisten einen konkreten Beitrag für die Erstellung der Ökobilanz eines Gebäudes und reduzieren die CO₂-Emissionen. Ebenso entsprechen sie den Empfehlungen für barrierefreies Bauen und gewährleisten eine komfortable und sichere Erreichbarkeit der Gebäude und Räume für ältere Menschen oder Personen mit körperlicher Einschränkung.

Seit mehr als 30 Jahren verhindert der **Athmer Fingerschutz®** das Einklemmen zwischen Tür und Zarge. Für die Nutzungssicherheit in Kindergärten oder an automatischen Türen bietet Athmer hier vielfältige Lösungsmöglichkeiten.

Athmer Fingerschutzsysteme sind ebenso geeignet für den Einsatz an Feuer- und Rauchschutztüren.

Wir setzen auf Nachhaltigkeit

Berechnen Sie die Ökorendite für Ihr Gebäude mit dem CO₂ Klimarechner von Athmer.

- Geben Sie Ihre gebäude- und raumtechnischen Parameter ein; wie z.B. Standort, Energieträger und Bodenluft der Türen
- Bewerten Sie die Ergebnisse und erhalten den Nachweis über die Energieeffizienz von Athmer-Türdichtungen



Umwelt - Produktdeklaration (EPD) für automatische Türdichtungen verfügbar

Athmer unterstützt das nachhaltige Bauen und die ökologische Gebäudebewertung

- weltweit anerkannte und nachweisbare Ökobilanz
- Investitionssicherheit für Bauherren
- gemäß der europäischen Norm EN 14025



Dauertest mit Bravour bestanden

Athmer setzt neue Maßstäbe: 1.000.000 Prüfzyklen!

- geprüfte Dauerfunktion weit über die Forderung für das Ü-Zeichen hinaus
- langfristige und sichere Investition
- Nachhaltigkeit durch Ressourcenschonung



+++ 1.000.000 Prüfzyklen - messbare Qualität +++

Athmer Technikum – Neueste Technologien für geballte Entwicklungskompetenz

Athmer Technikum – Neueste Technologien für geballte Entwicklungskompetenz

Athmer begleitet seine Kunden in den verschiedenen Stadien der Produktentwicklung

- „Concurrent Engineering“: von der Idee bis zum marktreifen Produkt
- modernster Schallprüfstand sowie Luft-, Wind- und Wasserprüfstand

Inhalt

1. Automatische Türdichtungen

1.1 Nutmaß 12 mm		Seite
1.1.1	Doppeldicht® M-12 /35	6
1.1.2	Kältefeind®	7
	Kältefeind® Allround	7
	Kältefeind® WS	7
1.1.3	Schall-Ex® Inut	8
1.1.4	Schall-Ex® M-12 für Schiebetüren	9
	Schall-Ex® Slide & Lock M-12 WS	9
	Schall-Ex® Slide M-12 WS	10
	Schall-Ex® Slide M-12 WS ZA	11
1.1.5	Unidicht	12
	Unidicht WS	12
	Unidicht ES	13
	Unidicht S-12	13

1.2 Nutmaß 15 mm		Seite
	Einleitung Schall-Ex® L-15	14
1.2.1	Schall-Ex® L-15	15
	Schall-Ex® L-15 WS	15
	Türkantriegel-Vorrüstung / Türkantriegel	16
	Treibriegelvorrüstung / Bodenschließmulde	17
	Schall-Ex® L-15/30 OS	18
	Schall-Ex® L-15/30 VS	19
	Schall-Ex® L-15 QFS	20
	Schall-Ex® L-15 QF	20
	Schall-Ex® L-15/29 TG	21
	Schall-Ex® L-15/30 VL	22
1.2.2	Einleitung Schall-Ex® DUO	23
	Schall-Ex® DUO L-15	24
	Schall-Ex® DUO L-15 WS	24
	Schall-Ex® DUO L-15 VS	25
	Schall-Ex® DUO L-15 / 31 OS	26
	Schall-Ex® DUO L-15 / 28 OS	26
	Schall-Ex® DUO L-15 QFS	27
	Schall-Ex® DUO L-15 QF	27
	Zubehör / Optionen	28-29

1.3 Nutmaß 20 mm		Seite
	Einleitung Schall-Ex® Ultra	30-31
1.3.1	Schall-Ex® Ultra	32
	Schall-Ex® Ultra WS	32
	Schall-Ex® Ultra OS	32
	Zubehör / Optionen	33-34
	Schall-Ex® Slide & Lock M-20 WS	35
1.3.2	Schall-Ex® Strahlenschutz	36
	Schall-Ex® Strahlenschutz WS	36
	Schall-Ex® Strahlenschutz OS	36
	Schall-Ex® Strahlenschutz WS BD	37
	Schall-Ex® Strahlenschutz OS BD	37
1.3.3	Schall-Ex® M-20 für Schiebetüren	38
	Schall-Ex® Slide M-20 WS	38
	Schall-Ex® Slide M-20 WS ZA	38
	Schall-Ex® Slide & Lock Strahlenschutz M-20 WS	39
	Schall-Ex® Slide Strahlenschutz M-20 WS	39
	Schall-Ex® Slide Strahlenschutz M-20 OS	40
	Schall-Ex® Slide M-20 OS	40

1.3.4	Schall-Ex® Jumbo	41
	Schall-Ex® Jumbo I	41
	Schall-Ex® Jumbo II	42
	Schall-Ex® Jumbo III	42
1.3.5	Unidicht M-20	43
	Einleitung Stadi L	44-45
1.3.6	Stadi L-20/20 WS	46
1.3.7	Stadi L-20/20 für Schiebetüren	46
	Stadi Slide & Lock L-20/20 WS	46
	Stadi Slide L-20/20 WS	47

1.4 Nutmaß 24 mm		Seite
1.4.1	Stadi L-24/20	47
	Stadi L-24/20 WS	47
	Stadi L-24/20 OS	48
	Stadi L-24/20 TS	48
	Stadi L-24/20 ES	49
	Stadi L-24/20 Slide ES	49
1.4.2	Schall-Ex® L-24/20 für Schiebetüren	50
	Schall-Ex® Slide & Lock L-24/20 WS	50
	Schall-Ex® Slide L-24/20 WS	50
	Schall-Ex® Slide L-24/20 OS	51
	Schall-Ex® Slide L-24/20 TS	51
	Zubehör / Optionen	52
1.4.3	Stadi L-24/15 BN	53
1.4.4	System VHH „Rundumdicht“	54
1.4.5	Athmer Rainstop Neuheit	55

1.5 Nutmaß 30 mm		Seite
1.5.1	Stadi L-30/20 WS	59
1.5.2	Stadi XL 40	60
	Stadi XL-40 DT	60
	Stadi XL-40 ST	61
	Sonderausstattung / Abdeckbleche	61

1.6 Glastürdichtungen		Seite
	Einleitung Schall-Ex® GS	62
1.6.1	Ganzglastüren	63
	Schall-Ex® GS-A	63
	Schall-Ex® DUO GS-8	64
	Schall-Ex® DUO GS-10	64
	Schall-Ex® GS-8	65
	Schall-Ex® GS-10	65
1.6.2	Ganzglastüren	66
	Schall-Ex® GS-H8/12	66
	Schall-Ex® DUO GS-H8	67
	Schall-Ex® DUO GS-H10	67
	Schall-Ex® GS-H8	68
	Schall-Ex® GS-H10	68
	Schall-Ex® DUO GS-H20	69
	Schall-Ex® GS-H20	69
1.6.3	Holz-Glastüren	70
	Doppeldicht HGT-8	70
1.6.4	Ganzglasschiebetüren	71
	Schall-Ex® Slide GS-A	71
	Schall-Ex® Slide GS-8	72
	Schall-Ex® Slide GS-10	72
	Schall-Ex® Slide GS-H8	73
	Schall-Ex® Slide GS-H10	73
1.6.5	Rundumdicht für Schiebetüren	74

1.6.7	Glasdicht SK	75
1.6.8	Glasdicht UB	75
	Glasdicht UB-8/7,5	75
	Glasdicht UB-8/10	75
	Glasdicht UB-10/7,5	75
	Glasdicht UB-10/10	75

1.7 Dichtungen zum Nachrüsten		Seite
1.7.1	Einleitung NADI®	76
	NADI®-Sets LM	78
	NADI®-Sets FM	79
	Sets Übersicht	80
	NADI® - für Brandschutzklappen	82
	Sets Übersicht	82
	Einleitung Schall-Ex® Applic	83
1.7.2	Schall-Ex® Applic	84
	Schall-Ex® Applic A	84
	Schall-Ex® Applic T	84
1.7.3	Schall-Ex® Slide Applic	85
	Schall-Ex® Slide Applic A	85
	Schall-Ex® Slide Applic T	85
	Einleitung Wind-Ex	86
1.7.4	Wind-Ex	87
	Wind-Ex	87
	Wind-Ex RTK-1	87
	Wind-Ex A	87
	Wind-Ex US	87
1.7.5	Schall-Ex® L-15 FS	88
1.7.6	Kältefeind® Allround	89
	Luftstopp	89

2. Aufaufdichtungen		Seite
2.1	A-15	90
2.2	B-12	91
2.3	Magnetomat	92
2.4	Schwellendichtung TS-88	92

3. Schwellen		Seite
3.1	Estrichtrennschwellen	93
	ETS	93
	ETB-94	93
	Flachschwelle 40	94
	Flachschwelle 52	94
	Halbrundschwelle 52	94
3.2	Schwellen aus Edelstahl	95
	Niroschwelle 164	95
	Niroschwelle 365	95
	Niroschwelle 288	95
	Niroschwelle 513	95
3.4	Schwellen aus Aluminium	95
	Aluschwelle 090	95
	Aluschwelle 253	95
	Aluschwelle 088	95
	Aluschwelle 308	95
	Aluschwelle 277	95
	Aluschwelle 278	95
	Aluschwelle 217	95
	Aluschwelle 496	95

4. Bürstendichtungen		Seite
4.3	Nirobros	96
4.4	Ferrobros	96
4.5	Alubros	96
4.6	KU III Halteprofil aus Kunststoff	97
4.7	Bürstendichtung Super	97

5. Umlaufende Dichtungen		Seite
5.1	Unitherm	98
	Set Applic	98
	Unitherm FAS	98
	Unitherm I	99
	Unitherm II HG	99
	Unitherm II HK	99
	Unitherm XIII	99
5.2	Dichtprofile für Holzzargen	100
	T-Dicht	100
	F-Dicht	100
	Sili I	100
	Sili II	100
5.3	Dichtprofile für Stahlzargen	101
	ZD Universal	101
	ZD 370 025	101
	ZD 370 235	101
5.4	Zargendichtungen für Schiebetüren	101
	ZD Slide -12/12	101
	Unitherm Slide 22/22	101
	Slide VN - 8/10	101
	Ausgleichsdichtung Slide 5	101

6. Athmer Fingerschutz®

	Einleitung Athmer Fingerschutz®	102
6.1	Fingerschutz Gegenbandseite	103
	Fingerschutz NR-32 UniSafe (Neuheit)	104-105
	Fingerschutz NR-26 w-proof	106
	Fingerschutz NR-30	107
	Fingerschutz NR-38	108
	Fingerschutz NR-25	109
	Fingerschutz NA-7	110
6.2	Fingerschutz für Automattüren	111
	Anwendungsbeispiele	112-113
	Einleitung Schutzprofile	114
6.3	Bandseitige Schutzprofile	115
6.3.1	für Holztüren	116
	BU-K, BU	116
	BD*, BO	116
6.3.2	für Profiltüren	117
	BO	117
	BA-28, BA-22	117
6.3.3	für Ganzglastüren	118
	Anwendungsbeispiele	119
6.4	Fingerschutz Hauptschließkante	120
6.4.1	HS-25	120
6.4.2	Swing GUARD	121

7. Türöffnungsbegrenzer		Seite
	Einleitung Porti® Familie	122
7.1	Porti® für Holztüren	123
7.2	Porti® für Glastüren	124



Doppeldicht® M-12/35

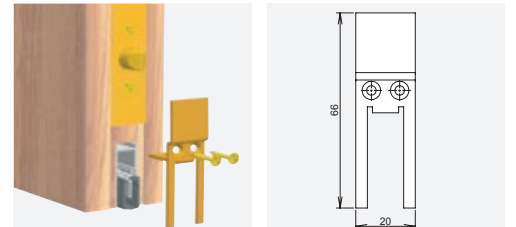
Die schmale Schallschutzdichtung

- doppelseitige Auslösung zur individuellen Boden Anpassung
- einseitige Auslösung optional
- bandseitiger Auslöseknopf, stufenlose Feineinstellung
- tiefer Nuten bis 40 mm möglich
- Abdeckung der tieferen Nut durch Befestigungswinkel aus Edelstahl
- leichte nachträgliche Kürzbarkeit der Tür



Option: Sonderbefestigungswinkel

- zur Verwendung bei Mehrfachverriegelung
- Stulpmaß: 20 mm
- Stahl verzinkt, Art. Nr. 1589

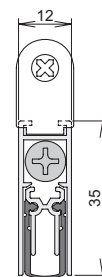


Anschlag



Technische Daten

Nutbreite	12 mm	
Auslösung	2-seitig	1-seitig
Material Dichtprofil	Silikon, selbstverlöschend	
max. Hub	11 mm	
Mindestlänge	650 mm n.k.	235 mm n.k.
Standardlängen	708, 833, 958, 1.083, 1.208 mm	
größte Länge	1.335 mm	
Kürzbarkeit	125 mm	
Artikelnummer	1-393	1-392



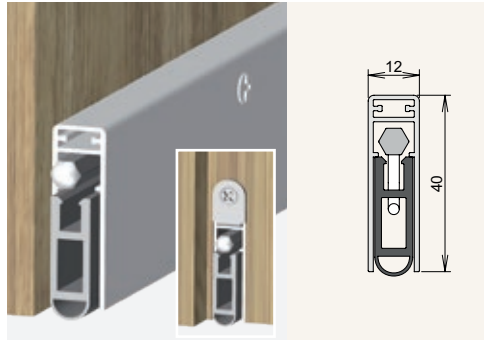
Zubehör
(im Lieferumfang)

Art. Nr. 5220
inkl. Druckplatte aus Edelstahl



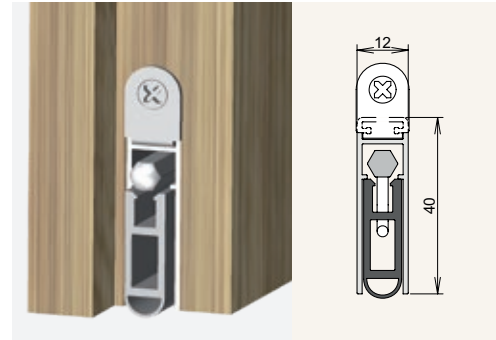
Kältefeind® Allround

- der Klassiker im Markt
- seit über 50 Jahren bewährt
- Oberfläche silberfarben eloxiert
- mit **3** Anschlagsoptionen
- mit Einzelverpackung

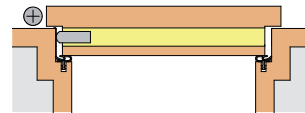
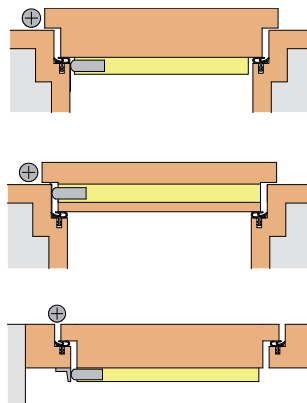


Kältefeind® WS

- günstige Variante **nur zum Einnuten**
- Oberfläche Aluminium natur



Anschlag



Technische Daten

Nutbreite	12 mm	12 mm
Auslösung	1-seitig	1-seitig
Material Dichtprofil	PVC	PVC
max. Hub	max. 18 mm	max. 18 mm
Mindestlänge	310 mm (nicht kürzbar)	310 mm (nicht kürzbar)
Standardlängen	708, 833, 958, 1.083, 1.208 mm	708, 833, 958, 1.083, 1.208 mm
größte Länge	2.000 mm	2.000 mm
Kürzbarkeit	125 mm ab 708 mm	125 mm ab 708 mm
Artikelnummer	Art. Nr. 1-689	Art. Nr. 1-682
Zubehör (im Lieferumfang)	Art. Nr. 5128	Art. Nr. 5102



Schall-Ex® Inut

Mit direkter Nutanlage

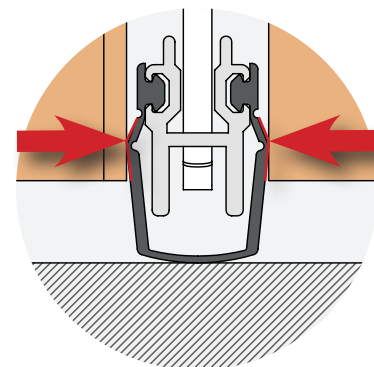
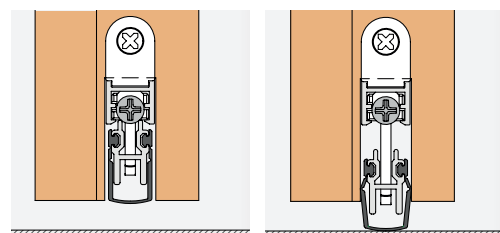
- seitliche Abdichtung in der Nut
- gleicht Nuttoleranzen aus
- bandseitiger Auslöser zur Feineinstellung
- auch für 2-flügelige Türanlagen

Einsatz in Schallschutztüren

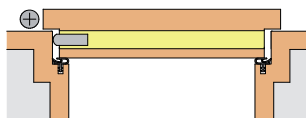
- hohe Schalldämmung von 49 dB bei 7 mm Bodenluft

Einsatz in Rauch- und Feuerschutztüren

- nur eine Ausführung für alle Anwendungen
- Silikonprofil für flexible Anpassung an Nut und Boden



Anschlag

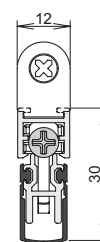


Technische Daten

Nutbreite	12 mm
Auslösung	1-seitig
Material Dichtprofil	Silikon, selbstverlöschend
max. Hub	11 mm
Mindestlänge	310 mm (nicht kürzbar)
Standardlängen	708, 833, 958, 1.083, 1.208 mm
größte Länge	1.208 mm
Kürzbarkeit	125 mm
Artikelnummer	1-698

Zubehör
(im Lieferumfang)

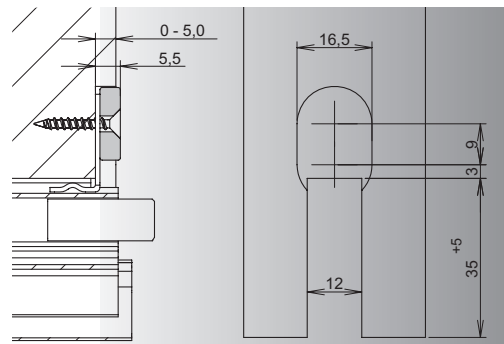
Art. Nr. 5102
inkl. Druckplatte aus Edelstahl



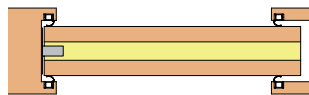


Schall-Ex® Slide & Lock M-12 WS

- schmalste Schallschutzdichtung mit nur 12 mm Nutbreite
- hohe Schalldämmwerte durch patentierte Innendichtigkeit
- mit integriertem Haftmagnet gegen das unbeabsichtigte Öffnen und dem Halten des Betätigungsdrucks der Dichtung



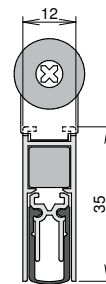
Anschlag



Technische Daten

Nutbreite	12 mm
Auslösung	1-seitig
Material Dichtprofil	Silikon, selbstverlöschend
Hub	11 mm
Mindestlänge	280 mm (nicht kürzbar)
Standardlängen	708, 833, 958, 1.083, 1.208 mm
größte Länge	1.958 mm
Kürzbarkeit	125 mm ab 708 mm
Artikelnummer	1-549

Zubehör (im Lieferumfang) Art. Nr. 5105 inkl. Druckplatte aus Stahl verzinkt, Haftmagnet



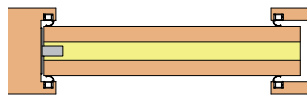


Schall-Ex® Slide M-12 WS

- schmalste Schallschutzdichtung mit nur 12 mm Nutbreite
- hohe Schalldämmwerte durch patentierte Innendichtigkeit

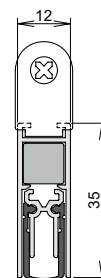


Anschlag



Technische Daten

Nutbreite	12 mm
Auslösung	1-seitig
Material Dichtprofil	Silikon, selbstverlöschend
Hub	11 mm
Mindestlänge	280 mm (nicht kürzbar)
Standardlängen	708, 833, 958, 1.083, 1.208 mm
größte Länge	1.958 mm
Kürzbarkeit	125 ab 708 mm
Artikelnummer	1-548
Zubehör (im Lieferumfang)	Art. Nr. 5113 inkl. Druckplatte aus Zinkdruckguss





Schall-Ex® Slide M-12 WS ZA

- zum Einbau in Schiebetüren, mit verdeckter Auslösung an der Gegenschließkante
- freier Durchgang bei geöffneter Schiebetür
- optimale stufenlose Einstellung über Stellschraube
- für Schiebetüren mit Verriegelung
- DIN L / R - Angabe erforderlich

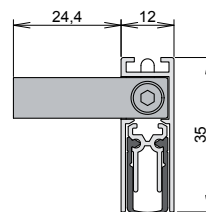


Funktion



Technische Daten

Nutbreite	12 mm
Auslösung	1-seitig
Material Dichtprofil	Silikon, selbstverlöschend
Hub	11 mm
Mindestlänge	450 mm (nicht kürzbar)
Standardlängen	708, 833, 958, 1.083, 1.208 mm
größte Länge	1.605 mm
Kürzbarkeit	nicht kürzbar
Artikelnummer	DIN-L 1-844 DIN-R 1-845



Zubehör
(im Lieferumfang)

Art. Nr. 5220



Unidicht WS

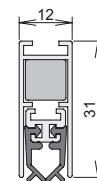
- zuverlässige Funktion und einfache Montage
- preiswerte Konstruktion
- wahlweise mit beidseitiger oder einseitiger Auslösung
- zum Einnuten



Anschlag

Technische Daten

Nutbreite	12 mm	
Auslösung	2-seitig	1-seitig
Material Dichtprofil	PVC	
max. Hub	11 mm	
Mindestlänge	650 mm	235 mm n.k.
Standardlängen	708, 833, 958, 1.083, 1.208 mm	
größte Länge	1.333 mm	
Kürzbarkeit	125 mm	
Artikelnummer	1-306	1-307



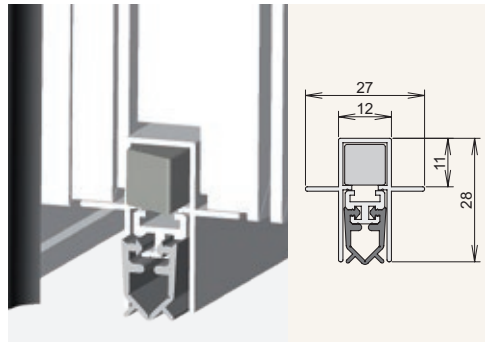
Zubehör
(im Lieferumfang)

Art. Nr. 5320
inkl. Druckplatte aus Edelstahl



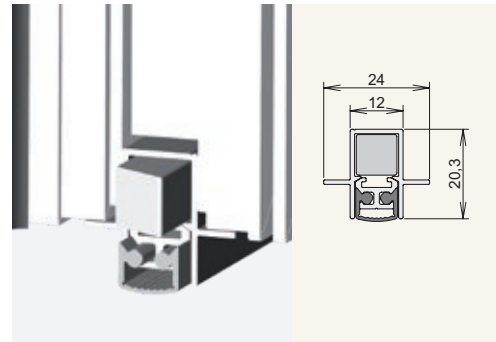
Unidicht ES

- zuverlässige Funktion und einfache Montage
- preiswerte Konstruktion
- wahlweise mit beidseitiger oder einseitiger Auslösung
- für Euro-Beschlag- und Profiltüren

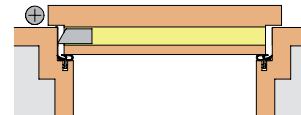
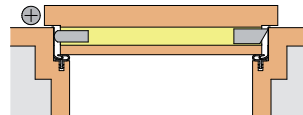


Unidicht S-12

- zuverlässige Funktion und einfache Montage
- preiswerte Konstruktion
- wahlweise mit beidseitiger oder einseitiger Auslösung
- für Euro-Beschlag- und Profiltüren



Anschlag



Technische Daten

Nutbreite	12 mm	
Auslösung	2-seitig	1-seitig
Material Dichtprofil	Silikon, selbstverlöschend	
Hub	11 mm	
Mindestlänge	650 mm	235 mm n.k.
Standardlängen	708, 833, 958, 1.083, 1.208 mm	
größte Länge	1.335 mm	
Kürzbarkeit	125 mm	
Artikelnummer	1-302	1-303
Zubehör (im Lieferumfang)	Art. Nr. 5420 inkl. Druckplatte aus Edelstahl	Art. Nr. 5503 inkl. Druckplatte aus Edelstahl

Nutbreite	12 mm	
Auslösung	2-seitig	1-seitig
Material Dichtprofil	Silikon, selbstverlöschend	
Hub	6 mm	
Mindestlänge	650 mm	235 mm n.k.
Standardlängen	708, 833, 958, 1.083, 1.208 mm	
größte Länge	1.335 mm	
Kürzbarkeit	125 mm	
Artikelnummer	1-375	1-374
Zubehör (im Lieferumfang)	Art. Nr. 5420 inkl. Druckplatte aus Edelstahl	Art. Nr. 5503 inkl. Druckplatte aus Edelstahl

Produktfamilie

Schall-Ex® L-15

- hohe Schalldämmung bis 52 dB
- als Ausführung DUO, mit beidseitiger Auslösung (**ab Seite 23**)
- erhöhte Formstabilität im Falzbereich
- optimale Eckanbindung
- leichte Handhabung bei Dichtungskürzung
- mit optionaler Kant- und Treibriegelvorrichtung
- für ein- und zweiflügelige Türanlagen
- schnellere Montage durch Gleitauslöser ohne Druckplatte



Rauch- und Feuerschutztüren



Schallschutztüren



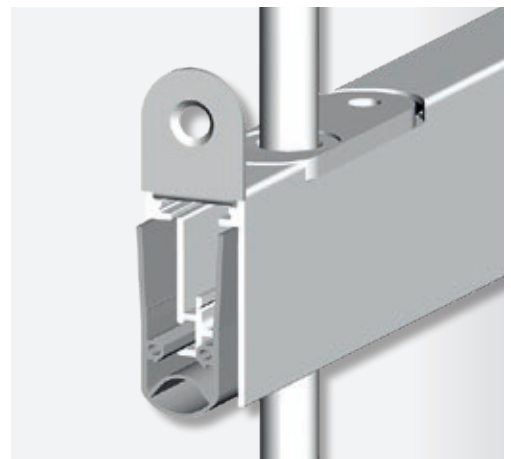
Barrierefrei



Ü-Zeichen



- Dichtprofil aus selbstverlöschendem Silikon für Schall-, Rauch- und Feuerschutz
- optimale Dichtigkeit in Kombination mit Athmer Schwellen (**Seite 89**)
- entsprechen den Anforderungen für barrierefreies Bauen
- automatische Türdichtungen liefern wir mit dem Ü-Zeichen

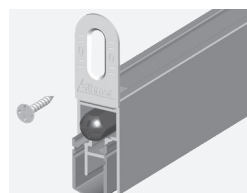
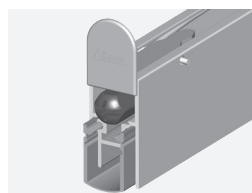
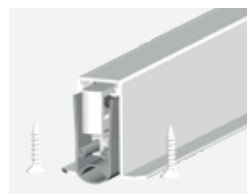


Zertifikat:
„DIN-Geprüft
Barrierefrei“



RE-NR. PT 1802/07

Anschlagvarianten



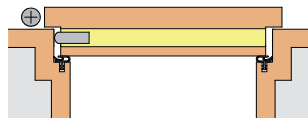


Schall-Ex® L-15/30 WS

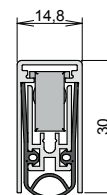
- bisher unerreichte Schalldämmwerte:
 - 52 dB bei 7 mm Bodenluft
- für Bodenspalte bis 20 mm
- robuste Innenmechanik mit Parallelauslösung und optimaler Bodenanpassung
- klipsbarer Gleitlöser zur sicheren Inbetriebnahme
- werkzeuglose Einstellung der Dichtung
- kürzere Montagezeiten, da keine Druckplatte erforderlich



Anschlag



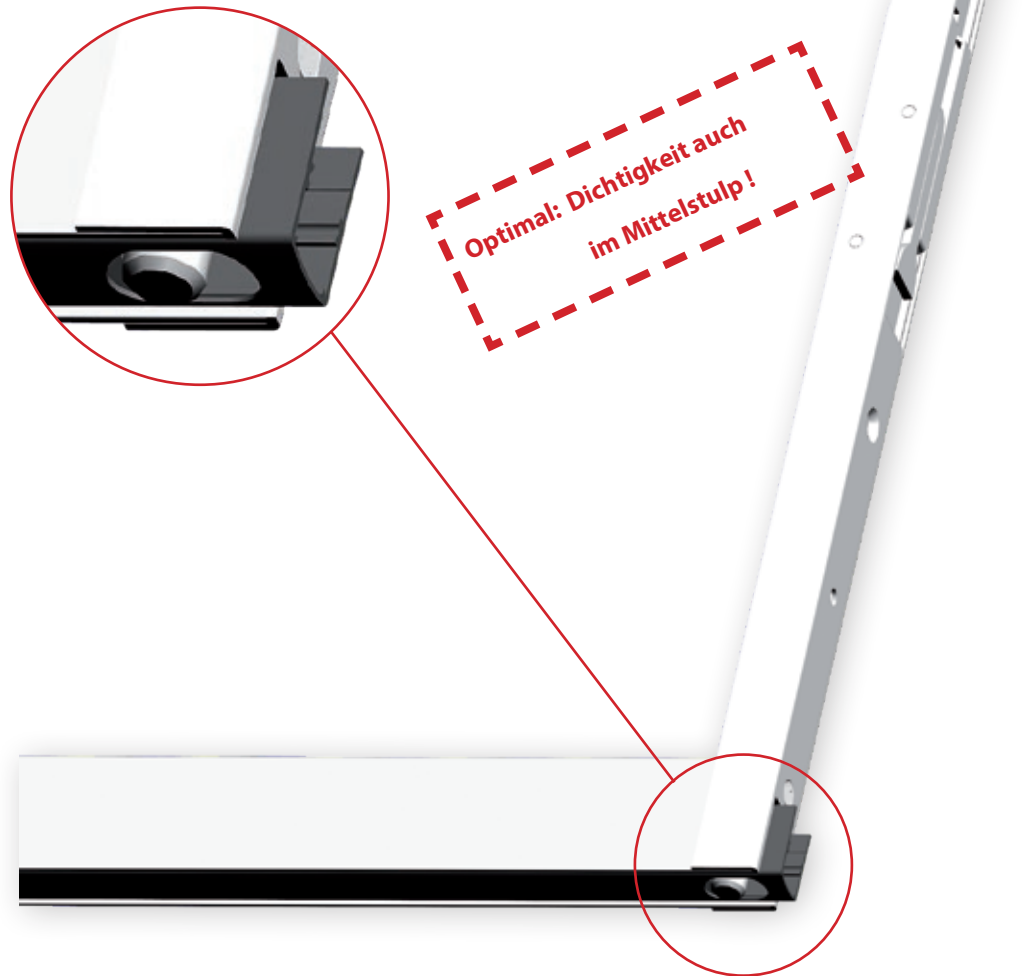
Nutbreite	15 mm
Auslösung	1-seitig
Material Dichtprofil	Silikon, selbstverlöschend
Hub	20 mm
Mindestlänge	235 mm (nicht kürzbar)
Standardlängen	708, 833, 958, 1.083, 1.208 mm
größte Länge	2.000 mm
Kürzbarkeit	125 mm ab 833 mm
Artikelnummer	1-880



Zubehör
(im Lieferumfang) Art. Nr. 5382

**Dichtigkeit ohne Lücken
auch bei 2-flügeligen
Türanlagen**

Türkantriegel-Vorrüstung



Technische Daten

Türkantriegel

- ▬ Edelstahl-Ausführung für unten und oben
- ▬ Riegel mit stufenloser Höhenverstellung
- ▬ gleiche Fräsmaße für unten und oben

Athmer Edelstahl-
Türkantriegelausführung

Ausführung

Art. Nr.

Maße:
17 mm x 250 mm

für oben:
TK-15/T

1653

Riegel:
Ø 8mm, Hub 15 mm

für unten:
TK-15/BXL

1792

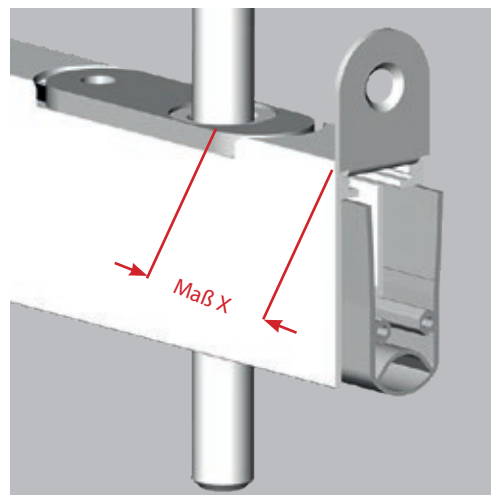
Dichtung vorgerüstet für
Türkantriegel TK-15/BXL

Option

**Dichtigkeit ohne Lücken
auch bei 2-flügeligen
Türanlagen**

Treibriegel-Vorrüstung

- für Ø 8 mm Treibriegelstange
- sichere Führung der Treibriegelstange
- zusätzliche Fräsung für die Stangenführungsplatte im Nutgrund entfällt
- Türdichtung für Treibriegel vorgerüstet
- bei Bestellung Maß X angeben
- Lieferung inkl. Stangenführungsplatte



Hinweis: Mindestlänge bei Ausführung mit Treibriegelbohrung = Abstand der Bohrung (X) + 272 mm

Treibriegelstangen

- Treibriegelstangen in 2 Längen für Schloss- und Falztreibriegelschloss

Technische Daten

Typ		Anschluss	Ø	Art.Nr.
Treibriegelstange TS-8/M6	1.187mm	M6	8mm	1502-1187
Treibriegelstange TS-8/M6	1.487mm	M6	8mm	1502-1487
Treibriegelstange TS-8/M10	1.217mm	M10	8mm	1502-1217
Treibriegelstange TS-8/M10	1.517mm	M10	8mm	1502-1517
Stangenführungsplatte zu TS-8...				5135

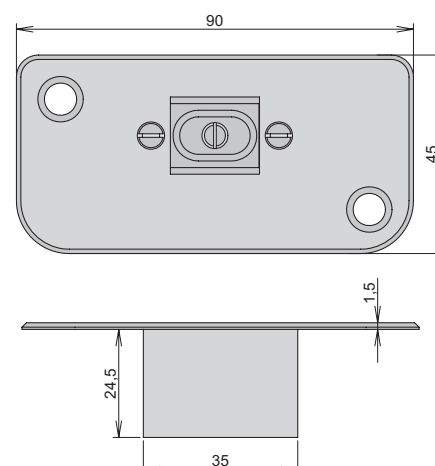
Bodenschließmulde BS-8

- für Ø 8 mm Treibriegelstange
- bestmögliche Breite und Verriegelungsposition für Stahl-, Holz- und Rohrrahmentüren
- stufenloser Verstellbereich ± 2 mm in Öffnungs- und Schließrichtung
- Art. Nr. 128



Technische Daten

Material	Edelstahl-Auflageplatte und Aluminium-Bodengehäuse
Montage	Mit 2 Senkschrauben Ø 4,5 mm (baus- eits) im Boden montieren.
Bodenaussparung	30 x 40, > 26 tief (mm)





Schall-Ex® L-15/30 OS

- anschraubbar an den unteren Stegen
- bisher unerreichte Schalldämmwerte:
 - 52 dB bei 7 mm Bodenluft
- für Bodenspalte bis 20 mm
- erhöhte Formstabilität im Falzbereich
- optimale Eckenbindung
- leichte Handhabung bei Dichtungskürzung
- robuste Innenmechanik mit Parallelauslösung und optimaler Boden Anpassung
- klipsbarer Gleit auslöser zur sicheren Inbetriebnahme
- werkzeuglose Einstellung der Dichtung
- kürzere Montagezeiten, da keine Druckplatte erforderlich

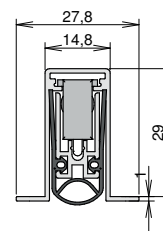


Anschlag



Technische Daten

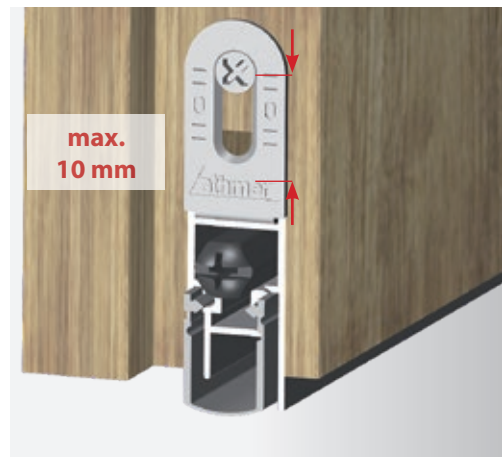
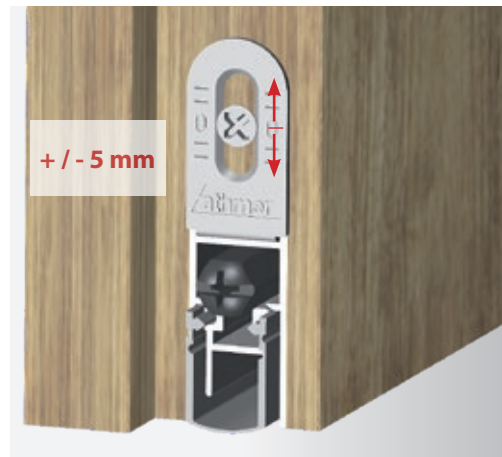
Nutbreite	15 mm
Auslösung	1-seitig
Material Dichtprofil	Silikon, selbstverlöschend
Hub	20 mm
Mindestlänge n.k.	235 mm (nicht kürzbar)
Standardlängen	708, 833, 958, 1.083, 1.208 mm
größte Länge	2.000 mm
Kürzbarkeit	125 mm ab 833 mm
Artikelnummer	1-881
Zubehör (im Lieferumfang)	-





Schall-Ex® L-15/30 VS

- höhenverstellbare Befestigungswinkel (Verstellbereich 10 mm)
- optimaler Schalldämmwert trotz tieferer Nut
- aus der Nut herauschauend montiert:
 - geringer Arbeitshub
 - geringer Auslöserweg
 - günstigere Geometrie = weniger Schleifen etc.
 - höhere Bodenluft überbrückbar



Anschlag



Technische Daten

Nutbreite	15 mm
Auslösung	1-seitig
Material Dichtprofil	Silikon, selbstverlöschend
Hub	12 mm
Mindestlänge	235 mm (nicht kürzbar)
Standardlängen	708, 833, 958, 1.083, 1.208 mm
größte Länge	1.600 mm
Kürzbarkeit	125 mm ab 708 mm
Artikelnummer	1-721

Zubehör (im Lieferumfang) Art. Nr. 5130 inkl. Druckplatte aus Edelstahl





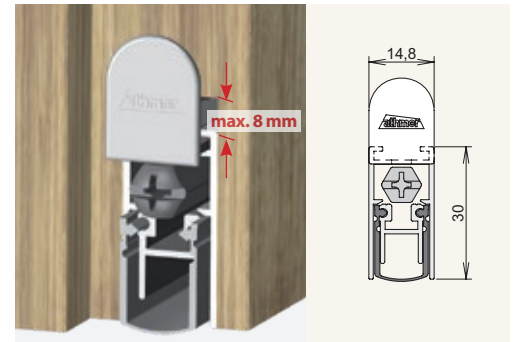
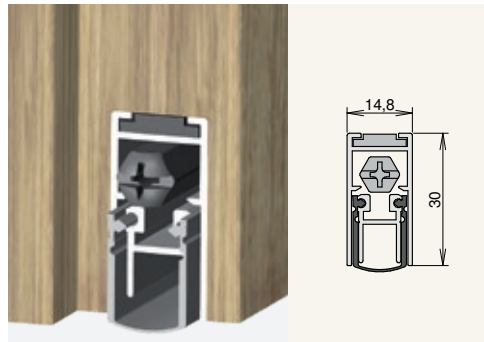
Schnellanschlag ohne Werkzeug

Schall-Ex® L-15 QFS

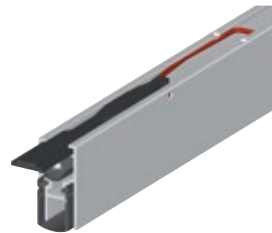
- idealer Schnellanschlag für die automatisierte Montage
- Anschlag mittels **Flachschieber**

Schall-Ex® L-15 QF

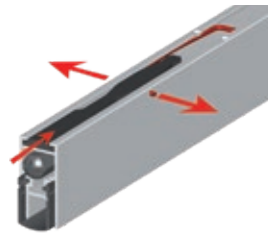
- idealer Schnellanschlag für die automatisierte Montage
- Anschlag mittels **Winkelschieber**
- Nutabdeckung bis 8 mm
- optional mit Kürzungsset



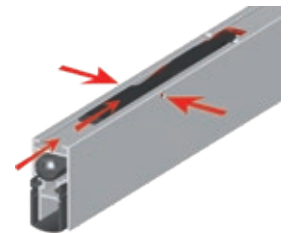
Anschlag Variante QFS



- Einbau



- Arretieren



- Ausbau

Technische Daten

Nutbreite	15 mm	15 mm
Auslösung	1-seitig	1-seitig
Material Dichtprofil	Silikon, selbstverlöschend	Silikon, selbstverlöschend
Hub	12 mm	12 mm
Mindestlänge	255 mm (nicht kürzbar)	235 mm (nicht kürzbar)
Standardlängen	708, 833, 958, 1.083, 1.208 mm	708, 833, 958, 1.083, 1.208 mm
größte Länge	1.600 mm	1.600 mm
Kürzbarkeit	125 mm ab 708 mm	125 mm ab 708 mm (option. Kürzungsset)
Artikelnummer	1-693	1-545

Zubehör
(im Lieferumfang)

Art. Nr. 5503
inkl. Druckplatte aus Edelstahl

Art. Nr. 5123
inkl. Druckplatte aus Edelstahl

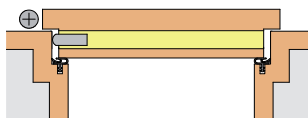


Schall-Ex® L-15/29 TG

- Schalldämmend > 50 dB bei 7 mm Bodenluft
- winkelloser Anschlag durch Einschieben in die im Nutgrund befestigte Halteschiene
- erhöhte Formstabilität im Falzbereich
- optimale Eckanbindung
- leichte Handhabung bei Dichtungskürzung

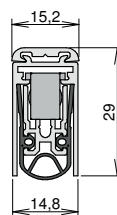


Anschlag



Technische Daten

Nutbreite	12 mm
Auslösung	1-seitig
Material Dichtprofil	Silikon, selbstverlöschend
Hub	17 mm
Mindestlänge	235 mm (nicht kürzbar)
Standardlängen	708, 833, 958, 1.083, 1.208 mm
größte Länge	1.600 mm
Kürzbarkeit	125 mm ab 708 mm
Artikelnummer	1-898
Zubehör (im Lieferumfang)	ohne



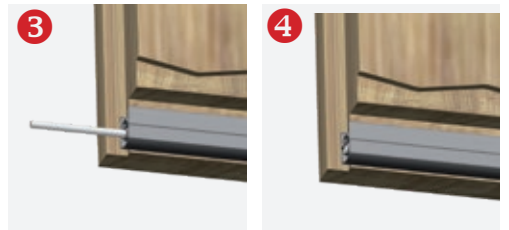
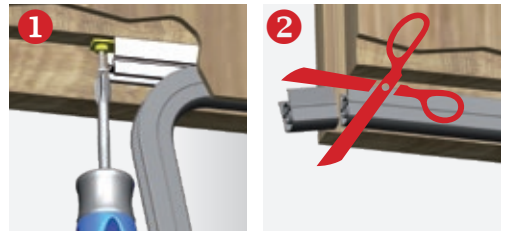


**Kürzen
ohne Werkzeug**

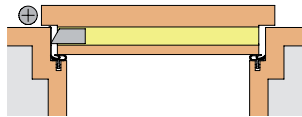
Schall-Ex® VL-15/30

Die erste variable Fixlänge!

- keine Späne mehr beim Kürzen durch Sägen und Entgraten
- schnelles und sauberes Kürzen der Standardlängen bis zu 125 mm (schlosseitig)
- Lagerhaltung von Fixlängen möglich
- Kostenminimierung durch Reduzierung der Bestellvorgänge

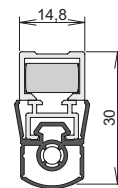


Anschlag



Technische Daten

Nutbreite	15 mm
Auslösung	1-seitig
Material Dichtprofil	Silikon, selbstverlöschend
Hub	11 mm
Mindestlänge	583 mm (nicht kürzbar)
Standardlängen	708, 833, 958, 1.083, 1.208 mm
größte Länge	1.333 mm
Kürzbarkeit	125 mm ab 833 mm
Artikelnummer	1-841



Zubehör
(im Lieferumfang)

Art. Nr. 5305
inkl. Druckplatte aus Edelstahl



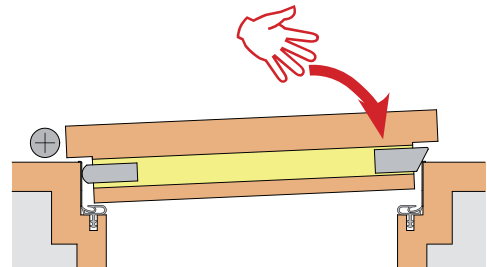
Schall-Ex® DUO L-15

- spurlose Türbewegung:
keine sichtbare Schleiffläche durch
beidseitige Auslösung
- kein Wegdrücken des Türblatts mehr:
Auslösung leicht wie nie!
- hoher Schalldämmwert > 50 dB



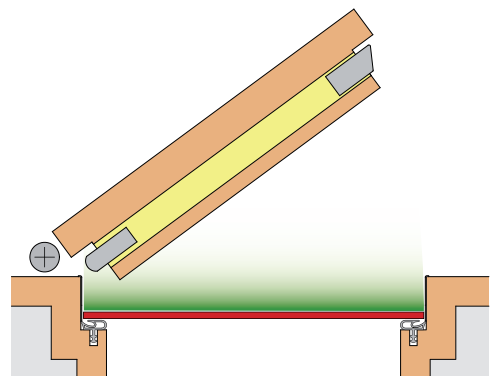
ganz leichte schloss- seitige Auslösung

- minimaler Auslösedruck: kaum spürbar



kein Schleifen

- bis zu 83 % weniger Schleiffläche

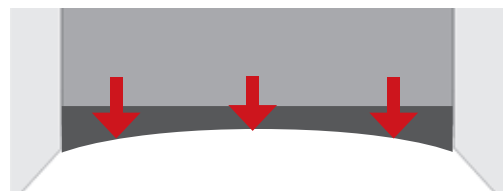
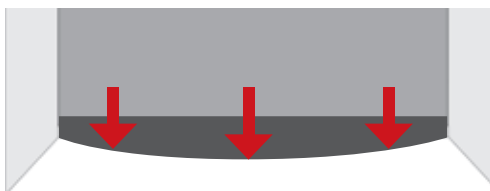


Anschlag



optimale Bodenanzpassung

- beste Bodenanzpassung auch bei
konkaven und konvexen Böden
durch 3 Federmechaniken





Schall-Ex® DUO L-15 WS

- beidseitige Auslösung
- hohe Schalldämmung > 50dB bei 7 mm Bodenluft
- keine sichtbare Schleiffläche
- minimaler Auslösedruck



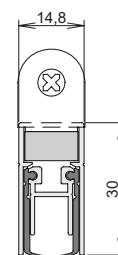
Anschlag



Technische Daten

Nutbreite	15 mm
Auslösung	2-seitig
Material Dichtprofil	Silikon, selbstverlöschend
Hub	14 mm
Mindestlänge	708 mm (nicht kürzbar)
Standardlängen	708, 833, 958, 1.083, 1.208 mm
größte Länge	1.600 mm
Kürzbarkeit	125 mm ab 833 mm
Artikelnummer	1-382

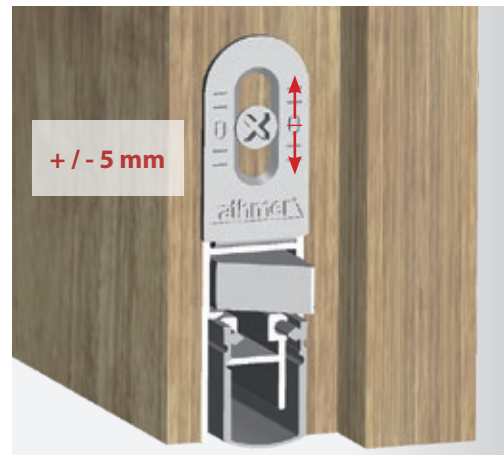
Zubehör (im Lieferumfang) Art. Nr. 5435
inkl. Druckplatten aus Edelstahl



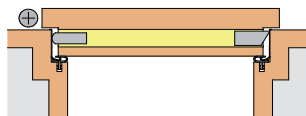


Schall-Ex® DUO L-15 VS

- höhenverstellbare Befestigungswinkel (Verstellbereich 10 mm)
- optimaler Schalldämmwert trotz tieferer Nut
- aus der Nut herausschauend montiert:
 - geringer Arbeitshub
 - geringer Auslöserweg
 - günstigere Geometrie = weniger Schleifen etc.
 - höhere Bodenluft überbrückbar

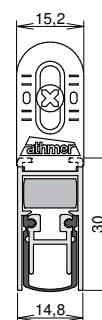


Anschlag



Technische Daten

Nutbreite	15 mm
Auslösung	2-seitig
Material Dichtprofil	Silikon, selbstverlöschend
Hub	12 mm
Mindestlänge	708 mm (nicht kürzbar)
Standardlängen	708, 833, 958, 1.083, 1.208 mm
größte Länge	1.600 mm
Kürzbarkeit	125 mm ab 833 mm
Artikelnummer	1-720
Zubehör (im Lieferumfang)	Art. Nr. 5130 inkl. Druckplatten aus Edelstahl



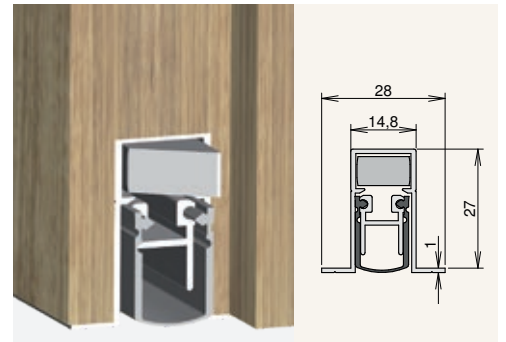
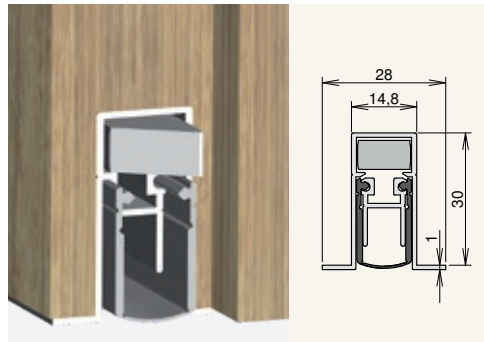


Schall-Ex® DUO L-15/31 OS

- hohe Schalldämmung bis 52 dB
- lieferbar in Fix- und Standardlängen

Schall-Ex® DUO L-15/28 OS

- hohe Schalldämmung bis 52 dB
- lieferbar in Fix- und Standardlängen



Anschlag



Technische Daten

Nutbreite	15 mm	15 mm
Auslösung	2-seitig	2-seitig
Material Dichtprofil	Silikon, selbstverlöschend	Silikon, selbstverlöschend
Hub	14 mm	12 mm
Mindestlänge	708 mm (nicht kürzbar)	708 mm (nicht kürzbar)
Standardlängen	708, 833, 958, 1.083, 1.208 mm	708, 833, 958, 1.083, 1.208 mm
größte Länge	1.600 mm	1.600 mm
Kürzbarkeit	125 mm ab 833 mm	125 mm ab 833 mm
Artikelnummer	1-383	1-404
Zubehör (im Lieferumfang)	Art. Nr. 5420 inkl. Druckplatten aus Edelstahl	Art. Nr. 5420 inkl. Druckplatten aus Edelstahl



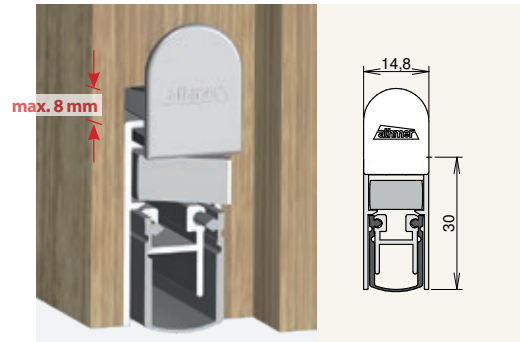
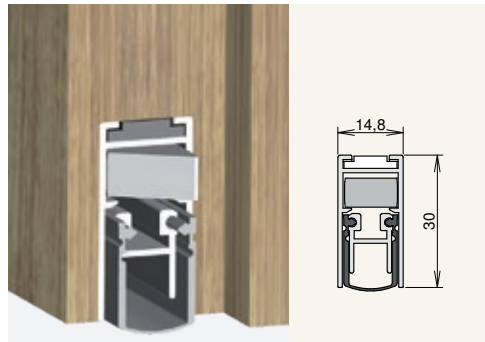
**Schnellanschlag
ohne Werkzeug**

Schall-Ex® DUO L-15 QFS

- idealer Schnellanschlag für die automatisierte Montage
- Anschlag mittels **Flachschieber**
- Dichtung kürzbar

Schall-Ex® DUO L-15 QF

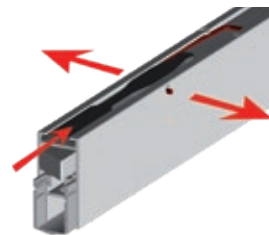
- idealer Schnellanschlag für die automatisierte Montage
- Anschlag mittels **Winkelschieber**
- Nutabdeckung bis 8 mm
- optional mit Kürzungsset



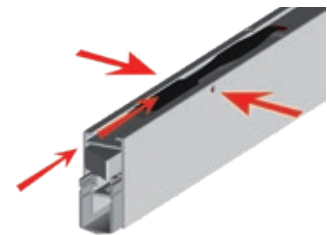
**Anschlag
Variante QFS**



- Einbau



- Arretieren



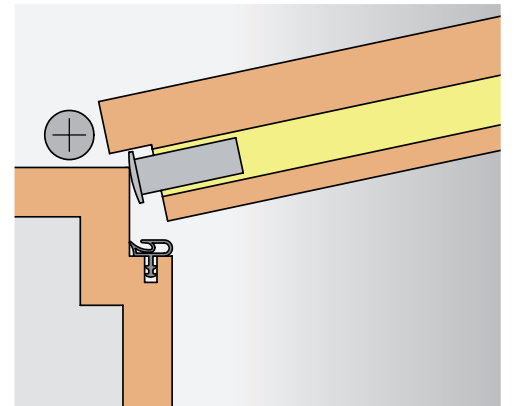
- Ausbau

Technische Daten

Nutbreite	15 mm	15 mm
Auslösung	2-seitig	2-seitig
Material Dichtprofil	Silikon, selbstverlöschend	Silikon, selbstverlöschend
Hub	12 mm	12 mm
Mindestlänge	708 mm (nicht kürzbar)	708 mm (nicht kürzbar)
Standardlängen	708, 833, 958, 1.083, 1.208 mm	708, 833, 958, 1.083, 1.208 mm
größte Länge	1.600 mm	1.600 mm
Kürzbarkeit	125 mm ab 833 mm	125 mm ab 833 mm (option. Kürzungsset 5430)
Artikelnummer	1-694	1-544
Zubehör (im Lieferumfang)	Art. Nr. 5420 inkl. Druckplatten aus Edelstahl	Art. Nr. 5123 inkl. Druckplatten aus Edelstahl

Gleitauslöser

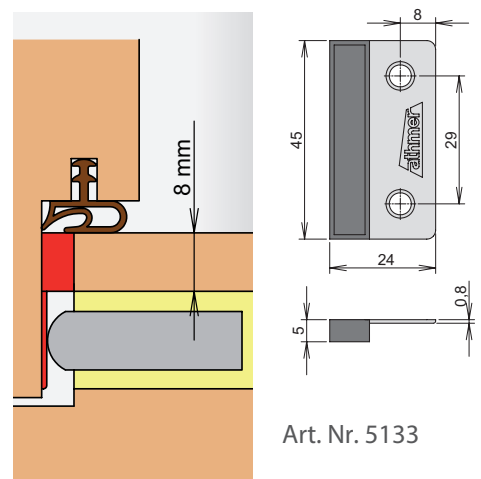
- Option für den bandseitigen Auslöser
- sichere Funktion ohne Druckplatte
- gleitet über die Oberflächen
- keine Beschädigung der Zarge durch den bandseitigen Auslöser
- für lackierte, lasierte und farblich beschichtete Zargen aus Stahl oder Holz
- Einstellbar mit Schraubendreher oder Maul- bzw. Ringschlüssel



Eckabdichtung B-24

Das Dichtprofil ist häufig auf Türblattfalzmaß geschnitten, ein exakter Zuschnitt an der Bandseite ist kaum möglich. B-24 schließt die Undichtigkeiten zwischen Zarge und Tür.

- Zugewinn 3 bis 5 dB
- Bandseitiger Zuschnitt des Dichtprofils entfällt, daher geringerer Montageaufwand
- Edelstahlplatte mit Gummiprofil
- funktionssicher auch bei Rauch- und Feuerschutztüren
- für noch mehr Nutzen auch schlossseitig einsetzbar
- DIN R / L verwendbar.
- Art.Nr.: 5133



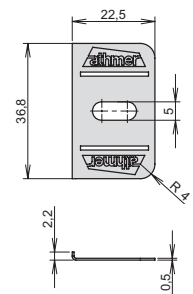
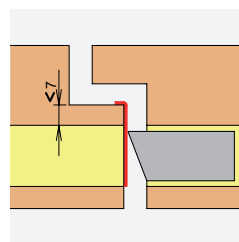
Art. Nr. 5133

Prüfbericht auf Anfrage

Edelstahl

Druckplatte für den Mittelstulp

- Vorteile der beidseitigen Auslösung beim Gehflügel nutzen
- für Schall-Ex® DUO L-15 WS
- Rechts/Links verwendbar

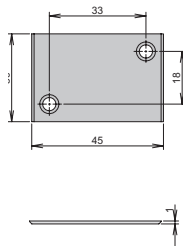


Art. Nr. 5514

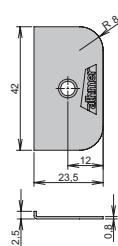
Edelstahl

weitere Druckplatten

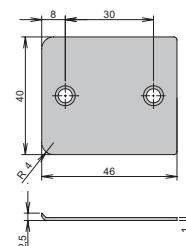
- passend für verschiedene Falzgeometrien



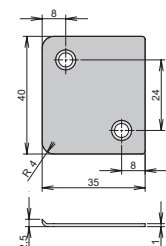
Art. Nr. 8117



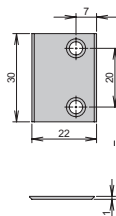
Art. Nr. 248



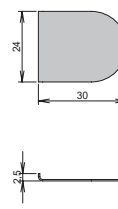
Art. Nr. 8107



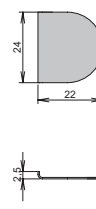
Art. Nr. 8111



Art. Nr. 8118

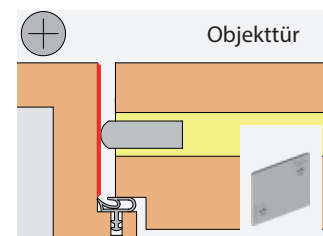
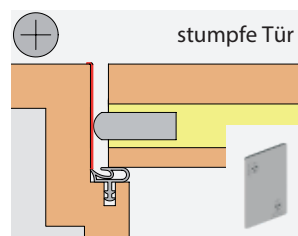
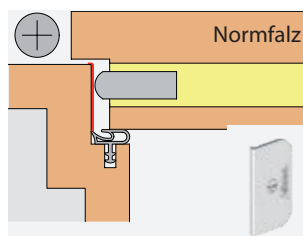


Art. Nr. 8106



Art. Nr. 8104

Anwendung



Produktfamilie



Schall-Ex® Ultra

- für alle Anwendungen:
Schall-, Rauch- und Feuerschutz
- hohe Schalldämmung: 49 dB
- bandseitige Auslösung mit autom.
Höhen- und Niveaueausgleich
- schlossseitige Auslösung,
geringster Auslösedruck
- selbstnachstellend mit Überlastschutz
- Lieferung einschließlich Zubehör
- optional mit einseitiger Auslösung z.B.
für den Standflügel
- Dichtprofil aus selbstverlöschendem
Silikon für Schall-, Rauch und
Brandschutz
- überlegene Dichtigkeit in Kombi-
nation mit Athmer Schwellen
- automatische Türdichtungen
liefern wir mit dem Ü-Zeichen
- eloxiertes Gehäuse aus Aluminium
für langlebige Klimabeständigkeit
- Edelstahlfedern und nicht rostende
Innenmechanik
- Silikonprofil verhindert das Anfrieren
und sorgt für flexible Boden Anpassung
auch bei Kälte
- Schall-Ex® Ultra ist optimal für
Feucht- und Nassraumtüren
- Korrosionsprüfung nach EN 1670
- Höchste Korrosionsklasse 5
= 480 Stunden Salzsprühstest
- Doppelte Dauerfunktionsprüfung
unter Nassraumbedingungen
- nach 500.000 Zyklen volle
Funktionsfähigkeit



Barrierefrei

- entsprechend den Anforderungen für barrierefreies Bauen

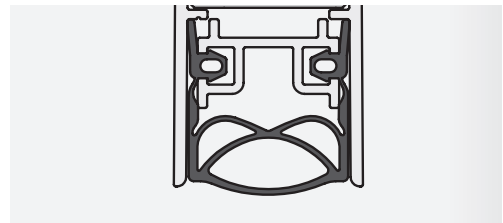


Zertifikat:
„DIN-Geprüft
Barrierefrei“



Mehrkammerdichtprofil

- Die Profilkammern unterstützen die thermische Trennung, der Schall wird gebrochen
- Sollknickstelle zur höheren Innendichtigkeit
- fast geräuschlose Funktion durch integrierte Anschlagdämpfung im Silikondichtprofil

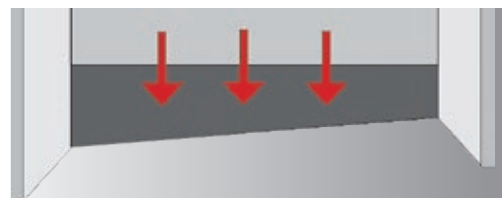
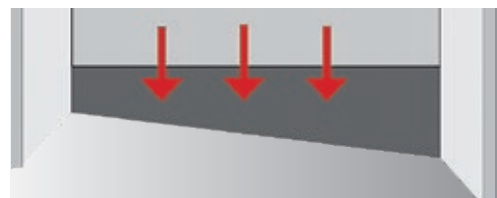


Bodenanpassung



- Bodenanpassung bei konkaven und konvexen Böden

automatischer Niveauegleich

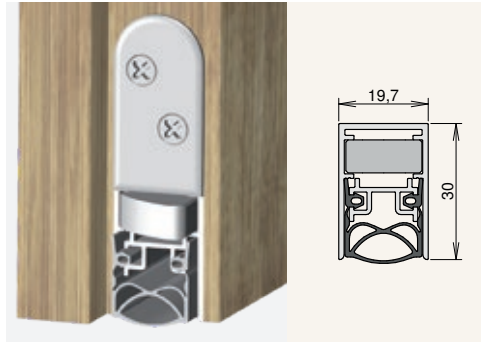


- Serienmäßig mit integrierter Überlastsicherung: konstanter und gleichmäßiger, daher optimaler Bodenanspressdruck
- Zeitersparnis, da keine Feineinstellung zusätzlich notwendig
- mehr Nutzungssicherheit, da auch bei sich verändernden Verhältnissen selbstnachstellend



Schall-Ex® Ultra WS

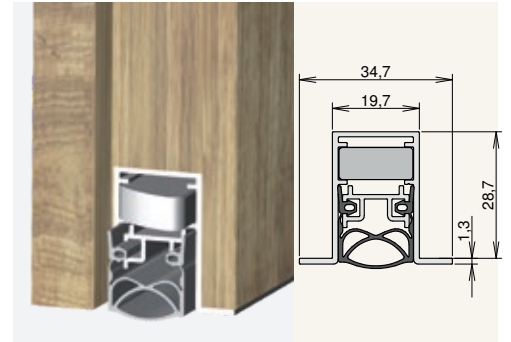
- ↪ bandseitige Auslösung mit autom. Höhen- und Niveaueausgleich
- ↪ schlossseitige Auslösung, geringster Auslösedruck
- ↪ selbstnachstellend mit Überlastschutz



↪ Geprüft nach DIN EN 1670

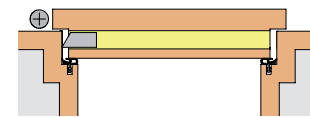
Schall-Ex® Ultra OS

- ↪ bandseitige Auslösung mit autom. Höhen- und Niveaueausgleich
- ↪ schlossseitige Auslösung, geringster Auslösedruck
- ↪ selbstnachstellend mit Überlastschutz



↪ Geprüft nach DIN EN 1670

Anschlag

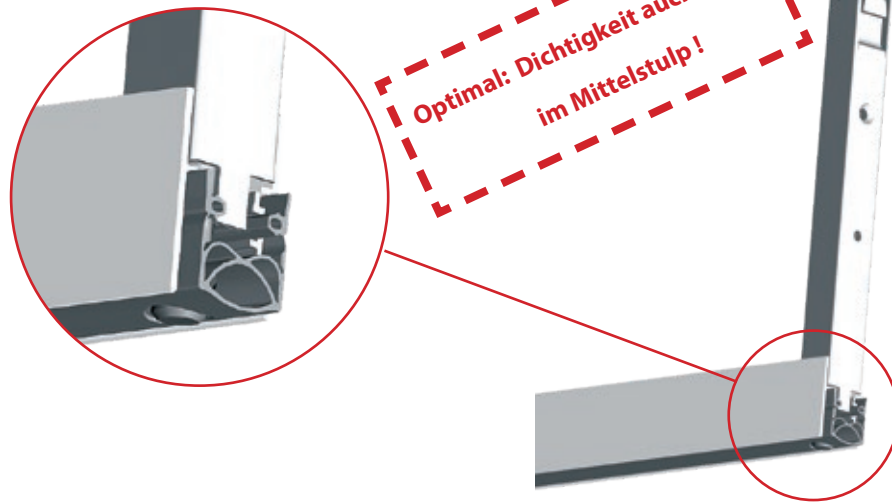


Technische Daten

Nutbreite	20 mm		20 mm	
Auslösung	2-seitig	1-seitig	2-seitig	1-seitig
Material Dichtprofil	Silikon, selbstverlöschend		Silikon, selbstverlöschend	
Hub	12 mm		12 mm	
Mindestlänge	708 mm	220 mm (n.k.)	708 mm	220 mm (n.k.)
Standardlängen	708, 833, 958, 1.083, 1.208 mm		708, 833, 958, 1.083, 1.208 mm	
größte Länge	1.500 mm	2.000 mm	1.500 mm	2.000 mm
Kürzbarkeit	125 mm ab 708 mm		125 mm ab 708 mm	
Artikelnummer	1-290	1-291	1-292	1-293
Zubehör (im Lieferumfang)	Art. Nr. 5600 inkl. Druckplatten aus Edelstahl	Art. Nr. 5610 inkl. Druckplatte aus Edelstahl	Art. Nr. 5420 inkl. Druckplatten aus Edelstahl	Art. Nr. 5503 inkl. Druckplatte aus Edelstahl

Dichtigkeit ohne Lücken
auch bei 2-flügeligen
Türanlagen

Türkanriegel- Vorrüstung



Türkanriegel

- Edelstahl-Ausführung für unten und oben
- Riegel mit stufenloser Höhenverstellung
- gleiche Fräsmaße für unten und oben

Technische Daten

Athmer Edelstahl-
Türkanriegelausführung

Ausführung

Art. Nr.

Maße:

17 mm x 250 mm

für oben:
TK-15/T

1653

Riegel:

Ø 8mm, Hub 15 mm

für unten:
TK-20/B-SU

1652-2

Dichtung vorgerüstet für
Türkanriegel TK-20/B-SU

Option

Treibriegelvorrüstung

- für Ø 10 mm Standard-Treibriegelstange

Option:

Dichtung für Treibriegel vorgerüstet

- für Rauch- und Feuerschutztüren

mit Standard- Treibriegelstange

- für alle Dornmaße lieferbar

- bei Bestellung Maß X angeben

- Bodenschließmulde BS-10 einsetzbar

Hinweis:

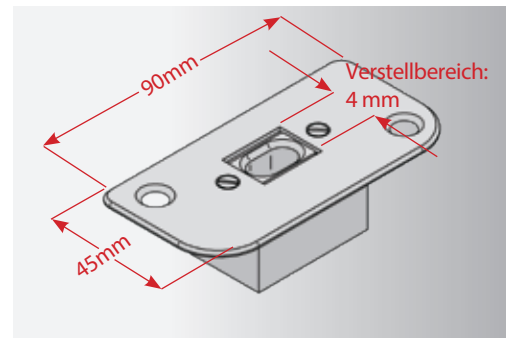
Mindestlänge bei Ausführung mit Treibriegelboh-
rung = Abstand der Bohrung (X) + 217 mm



Edelstahl Bodenschließmulde

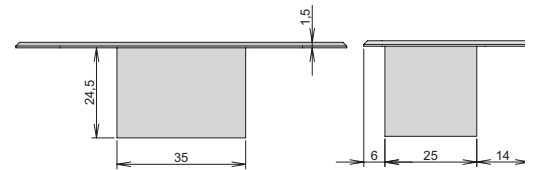
BS-10

- Bestmögliche Breite und Verriegelungsposition für Stahl-, Holz- und Rohrrahmentüren
- Stufenloser Verstellbereich ± 2 mm in Öffnungs- und Schließrichtung
- die mit einem Langloch versehene Aufnahme vereinfacht die Positionierung und gleicht seitliche Anschlagstoleranzen aus
- Optimal bei autom. Schlössern: lange Auflagefläche und breite Fase
- Einfache Montage durch nur zwei diagonal angeordnete Befestigungsschrauben (bauseits).



Technische Daten

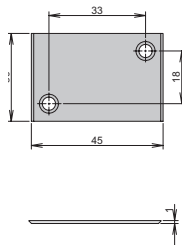
Material	Edelstahl-Auflageplatte und Aluminium-Bodengehäuse
Montage	Mit zwei Senkschrauben Ø 4,5mm (bauseits) im Boden montieren.
Bodenaussparung	30 x 40, > 26 tief
Artikelnummer	129



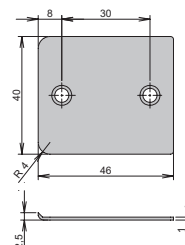
Edelstahl

weitere Druckplatten

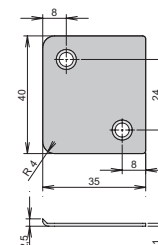
- passend für verschiedene Falzgeometrien



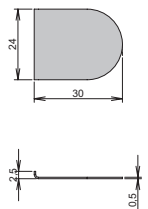
Art. Nr. 8117



Art. Nr. 8107

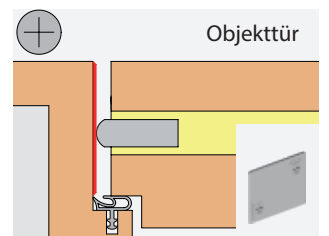
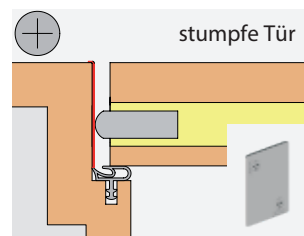
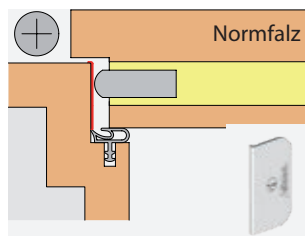


Art. Nr. 8111



Art. Nr. 8106

Anwendung



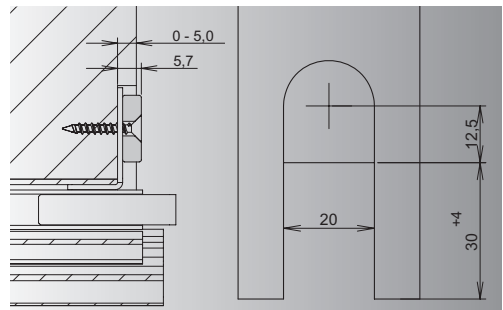


Schall-Ex® Slide & Lock M-20 WS

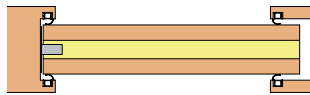
- automatischer Höhen- und Niveaueausgleich
- höhere Nutzungssicherheit durch Selbstnachstellung bei sich ändernden Verhältnissen
- serienmäßig mit integrierter Überlastsicherung
- optimiertes Dichtprofil mit Schalldämmwert > 50 dB bei 7 mm Bodenluft



- geeignet für Feucht- und Nassräume: Geprüft nach DIN EN 1670



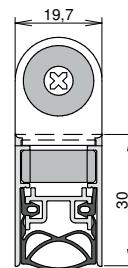
Anschlag



Technische Daten

Nutbreite	20 mm
Auslösung	1-seitig
Material Dichtprofil	Silikon, selbstverlöschend
Hub	12 mm
Mindestlänge	220 mm (nicht kürzbar)
Standardlängen	708, 833, 958, 1.083, 1.208 mm
größte Länge	2.000 mm
Kürzbarkeit	125 mm ab 708 mm
Artikelnummer	1-550

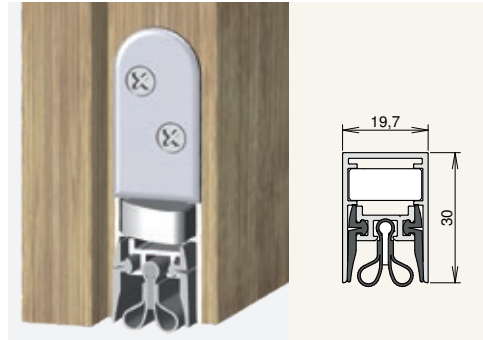
Zubehör (im Lieferumfang) Art. Nr. 5103 inkl. Druckplatte aus Stahl verzinkt, Haftmagnet





Schall-Ex® Strahlenschutz WS

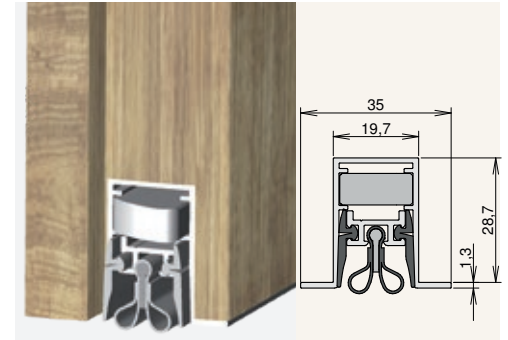
- ↪ für Türen mit Anforderung an Strahlenschutz
- ↪ autom. Höhen- und Niveaueausgleich
- ↪ selbstnachstellend mit Überlastschutz



↪ geeignet für
Strahlenschutztüren:
nach DIN 6834

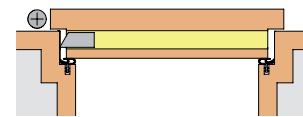
Schall-Ex® Strahlenschutz OS

- ↪ für Türen mit Anforderung an Strahlenschutz
- ↪ autom. Höhen- und Niveaueausgleich
- ↪ selbstnachstellend mit Überlastschutz



↪ geeignet für
Strahlenschutztüren:
nach DIN 6834

Anschlag



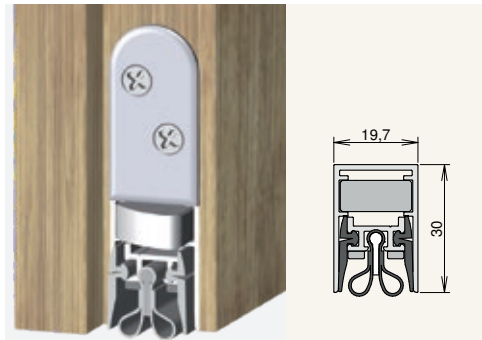
Technische Daten

Nutbreite	20 mm		20 mm	
Auslösung	2-seitig	1-seitig	2-seitig	1-seitig
Material Dichtprofil	Silikon, Bleigummi		Silikon, Bleigummi	
Hub	12 mm		12 mm	
Mindestlänge	708 mm	220 mm	708 mm	220 mm (n.k.)
Standardlängen	708, 833, 958, 1.083, 1.208 mm		708, 833, 958, 1.083, 1.208 mm	
größte Länge	1.500 mm	2.000 mm	1.500 mm	2.000 mm
Kürzbarkeit	125 mm ab 708 mm		125 mm ab 708 mm	
Artikelnummer	1-528	1-529	1-294	1-295
Zubehör (im Lieferumfang)	Art. Nr. 5600 inkl. Druckplatten aus Edelstahl	Art. Nr. 5610 inkl. Druckplatte aus Edelstahl	Art. Nr. 5420 inkl. Druckplatten aus Edelstahl	Art. Nr. 5503 inkl. Druckplatten aus Edelstahl



Schall-Ex® Strahlenschutz WS BD

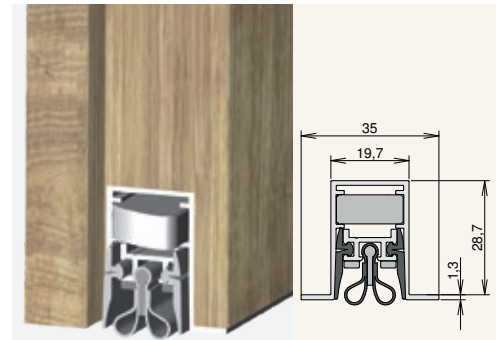
- ↪ für Strahlenschutztüren mit Brandschutzanforderung
- ↪ autom. Höhen- und Niveaueausgleich
- ↪ selbstnachstellend mit Überlastschutz



- ↪ geeignet für Strahlenschutztüren: nach DIN 6834

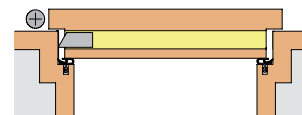
Schall-Ex® Strahlenschutz OS BD

- ↪ für Strahlenschutztüren mit Brandschutzanforderung
- ↪ autom. Höhen- und Niveaueausgleich
- ↪ selbstnachstellend mit Überlastschutz



- ↪ geeignet für Strahlenschutztüren: nach DIN 6834

Anschlag



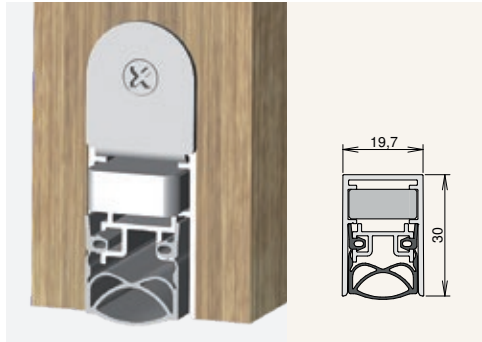
Technische Daten

Nutbreite	20 mm		20 mm	
Auslösung	2-seitig	1-seitig	2-seitig	1-seitig
Material Dichtprofil	Silikon, Bleigummi		Silikon, Bleigummi	
Hub	12 mm		12 mm	
Mindestlänge	708 mm	220 mm (n.k.)	708 mm	220 mm (n.k.)
Standardlängen	708, 833, 958, 1.083, 1.208 mm		708, 833, 958, 1.083, 1.208 mm	
größte Länge	1.500 mm	2.000 mm	1.500 mm	2.000 mm
Kürzbarkeit	125 mm ab 708 mm		125 mm ab 708 mm	
Artikelnummer	1-522	1-521	1-520	1-519
Zubehör (im Lieferumfang)	Art. Nr. 5600 inkl. Druckplatten aus Edelstahl	Art. Nr. 5610 inkl. Druckplatte aus Edelstahl	Art. Nr. 5420 inkl. Druckplatten aus Edelstahl	Art. Nr. 5503 inkl. Druckplatte aus Edelstahl



Schall-Ex® Slide M-20 WS

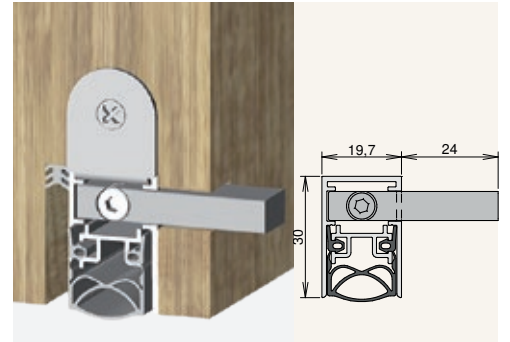
- autom. Höhen- und Niveaueausgleich
- Selbstnachstellung
- serienmäßige Überlastsicherung
- Schalldämmwert > 50 dB bei
7 mm Bodenluft



→ Geprüft nach DIN EN 1670

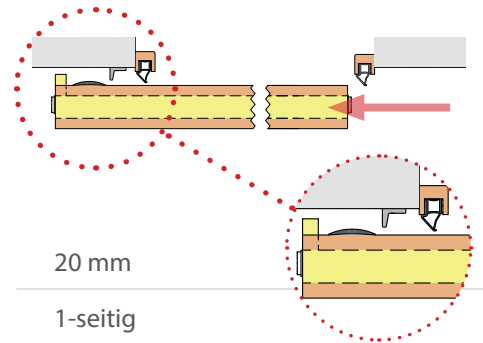
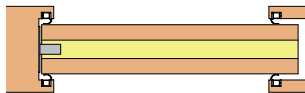
Schall-Ex® Slide M-20 WS ZA

- zum Einbau in Schiebetüren, mit ver-
deckter Auslösung a. d. Gegenschließkante
- autom. Höhen- und Niveaueausgleich
- Selbstnachstellung
- serienmäßige Überlastsicherung



- Geprüft nach DIN EN 1670
- DIN L/R Angabe erforderlich!

Anschlag



Technische Daten

Nutbreite	20 mm	20 mm
Auslösung	1-seitig	1-seitig
Material Dichtprofil	Silikon, selbstverlöschend	Silikon, selbstverlöschend
Hub	12 mm	12 mm
Mindestlänge	220 mm (nicht kürzbar)	650 mm
Standardlängen	708, 833, 958, 1.083, 1.208 mm	708, 833, 958, 1.083, 1.208 mm
größte Länge	2.000 mm	2.000 mm
Kürzbarkeit	125 mm ab 708 mm	nicht kürzbar
Artikelnummer	1-556	1-846 DIN-L 1-847 DIN-R

Zubehör
(im Lieferumfang)

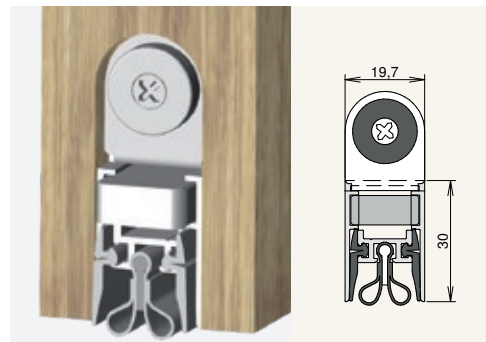
Art. Nr. 5114
inkl. Druckplatte aus Zinkdruckguss

Art. Nr. 5114



Schall-Ex® Slide & Lock Strahlenschutz M-20 WS

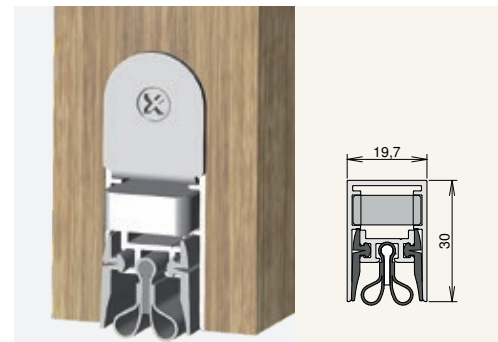
- ↪ autom. Höhen- und Niveeauausgleich
- ↪ Selbstnachstellung
- ↪ serienmäßige Überlastsicherung



↪ nach DIN 6834

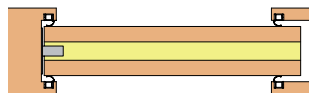
Schall-Ex® Slide Strahlenschutz M-20 WS

- ↪ autom. Höhen- und Niveeauausgleich
- ↪ Selbstnachstellung
- ↪ serienmäßige Überlastsicherung



↪ nach DIN 6834

Anschlag



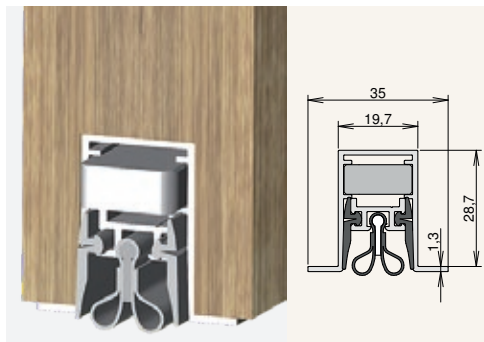
Technische Daten

Nutbreite	20 mm	20 mm
Auslösung	1-seitig	1-seitig
Material Dichtprofil	Silikon, Bleigummi	Silikon, Bleigummi
Hub	12 mm	12 mm
Mindestlänge	220 mm (nicht kürzbar)	220 mm (nicht kürzbar)
Standardlängen	708, 833, 958, 1.083, 1.208 mm	708, 833, 958, 1.083, 1.208 mm
größte Länge	2.000 mm	2.000 mm
Kürzbarkeit	125 mm ab 708 mm	125 mm ab 708 mm
Artikelnummer	1-551	1-557
Zubehör (im Lieferumfang)	Art. Nr. 5103 inkl. Druckplatte Stahl verzinkt	Art. Nr. 5114 inkl. Druckplatte aus Zinkdruckguss



Schall-Ex® SLIDE Strahlenschutz M-20 OS

- autom. Höhen- und Niveauegleich
- Selbstnachstellung
- serienmäßige Überlastsicherung

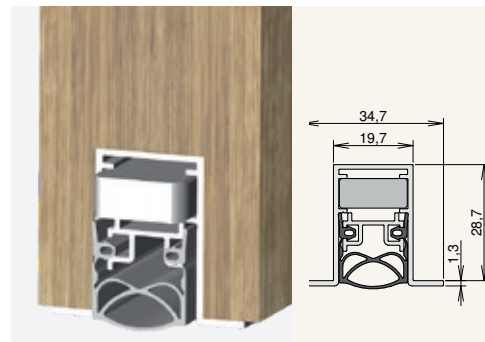


→ nach DIN 6834

Schall-Ex® Slide M-20 OS

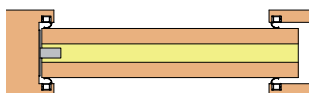
- autom. Höhen- und Niveauegleich
- Selbstnachstellung
- serienmäßige Überlastsicherung
- Schalldämmwert > 50 dB bei 7 mm

Bodenluft



→ Geprüft nach DIN EN 1670

Anschlag



Technische Daten

Nutbreite	20 mm	20 mm
Auslösung	1-seitig	1-seitig
Material Dichtprofil	Silikon, Bleigummi	Silikon, selbstverlöschend
Hub	12 mm	12 mm
Mindestlänge	220 mm (nicht kürzbar)	220 mm (nicht kürzbar)
Standardlängen	708, 833, 958, 1.083, 1.208 mm	708, 833, 958, 1.083, 1.208 mm
größte Länge	2.000 mm	2.000 mm
Kürzbarkeit	125 mm ab 708 mm	125 mm ab 708 mm
Artikelnummer	1-554	1-553
Zubehör (im Lieferumfang)	Art. Nr. 5111 inkl. Druckplatte aus Zinkdruckguss	Art. Nr. 5111 inkl. Druckplatte aus Zinkdruckguss



Schall-Ex® Jumbo I

Für Türen mit extremen Luftspalten

- ▶ schallhemmende Dichtung bis 35 mm
- ▶ Auslösung bandseitig mit Stellschraube
- ▶ auch für Feuer- und Rauchschutztüren
- ▶ keine DIN R / L Angabe erforderlich



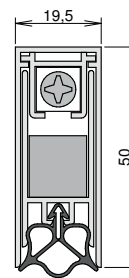
Anschlag



Technische Daten

Nutbreite	20 mm
Auslösung	1-seitig
Material Dichtprofil	Silikon, selbstverlöschend
Hub	35 mm
Mindestlänge	450 mm (nicht kürzbar)
Standardlängen	708, 833, 958, 1.083, 1.208 mm
größte Länge	1.700 mm
Kürzbarkeit	60 mm bei Standardlängen
Artikelnummer	1-154

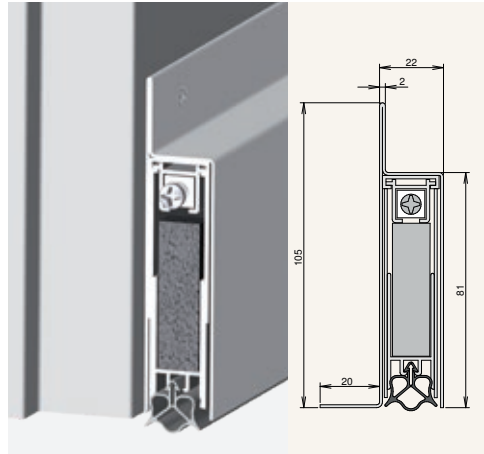
Zubehör (im Lieferumfang) Art. Nr. 5400 inkl. Druckplatte aus Edelstahl





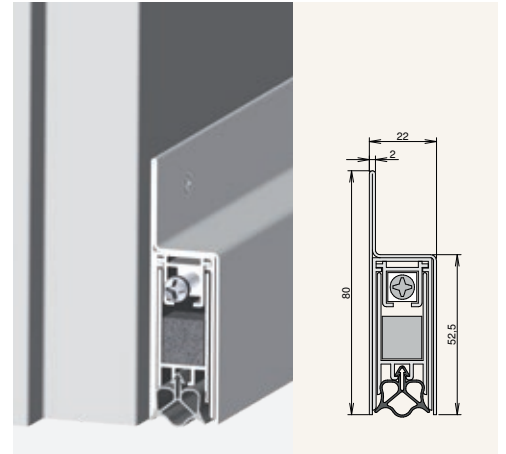
Schall-Ex® JUMBO II

- Dichtigkeit für Türen und Tore mit extremen Luftspalt bis 50 mm
- geeignet für Schallschutztüren



Schall-Ex® JUMBO III

- Dichtigkeit für Türen und Tore mit sehr großem Luftspalt bis 35 mm
- geeignet für Schallschutztüren



Sockel

- robuste Edelstahlabdeckung

- robuste Edelstahlabdeckung

Anschlag Jumbo II und III



Technische Daten

Aufbaubreite B x H

22 x 81 mm

22 x 52,5 mm

Auslösung

1-seitig

1-seitig

Material Dichtprofil

Silikon, selbstverlöschend

Silikon, selbstverlöschend

Hub

50 mm

35 mm

Mindestlänge

710 mm (nicht kürzbar)

450 mm (nicht kürzbar)

größte Länge

1.700 mm

1.700 mm

Kürzbarkeit

60 mm

60 mm

Einzelverpackung

Folienschlauch

Folienschlauch

Artikelnummer

1-474

1-157

Zubehör
(im Lieferumfang)

Art. Nr 5935 inkl. Druckplatte
aus Stahl, verzinkt

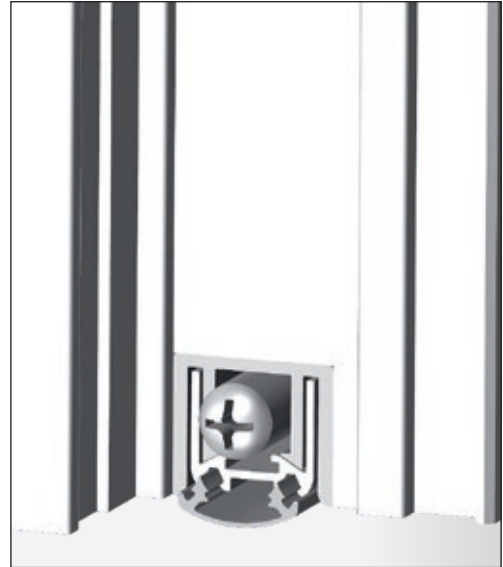
Art. Nr 5935 inkl. Druckplatte
aus Stahl, verzinkt



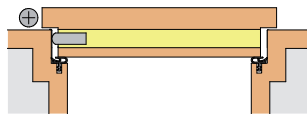
Unidicht M-20

mit Kunststoffgehäuse

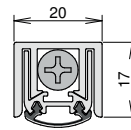
- niedrige Bauhöhe passend zu Profilsystemen
- thermische Trennung durch Kunststoff-Aussengehäuse
- anschraubbar durch die Dichtung
- schwellenlose Abdichtung bis 10 mm



Anschlag



Nutbreite	20 mm
Auslösung	1-seitig
Material Dichtprofil	Silikon
Hub	11 mm
Mindestlänge	330 mm (nicht kürzbar)
Standardlängen	708, 833, 958, 1.083, 1.208 mm
größte Länge	1.333 mm
Kürzbarkeit	125 mm ab 708 mm
Artikelnummer	1-391
Zubehör (im Lieferumfang)	5109



Produktfamilie

Stadi L

- Schalldämmwert bis 50 dB
- Winkelanschlag mit einfacher Verschraubung
- Dichtungshub: bis 16 mm
- DIN L/R verwendbar
- optionale Vorrüstung für Ø 10 mm Standard-Treibriegel
- optionale Vorrüstung für Kantriegel



Rauch- und Feuerschutztüren



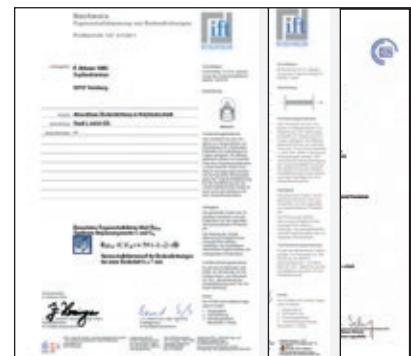
Schallschutztüren



Haustüren



- Dichtprofil aus selbstverlöschendem Silikon für Schall-, Rauch- und Feuerschutz (optional silikonfrei)
- breites Dichtprofil für flexible Boden Anpassung
- automatische Türdichtungen liefern wir mit dem Ü-Zeichen



Zertifikat:
„DIN-Geprüft
Barrierefrei“

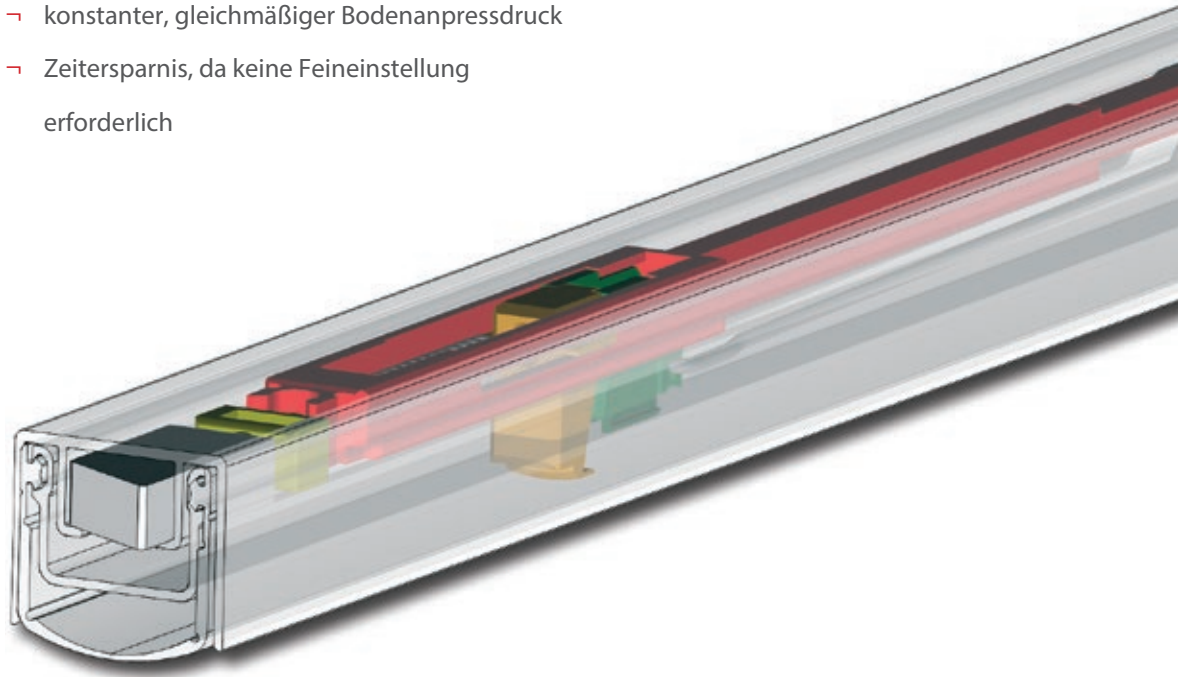


- Edelstahlfedern und nicht rostende Innenmechanik
- Dichtprofil aus Silikon verhindert das Anfrieren und sorgt für flexible Boden Anpassung auch bei Kälte
- schwellenlose Ausführung für barrierefreies Bauen



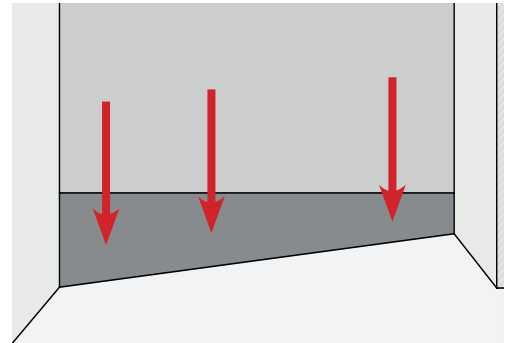
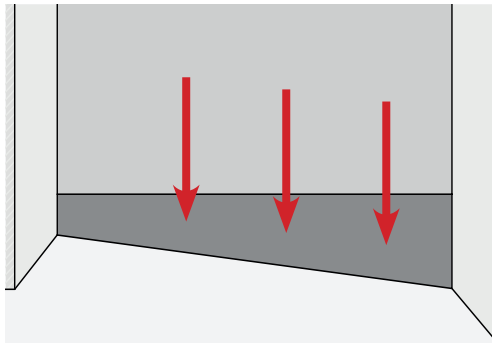
automatischer Höhenausgleich

- serienmäßig mit integrierter Überlastsicherung
- konstanter, gleichmäßiger Bodenanpressdruck
- Zeitersparnis, da keine Feineinstellung erforderlich



automatischer Niveaueausgleich

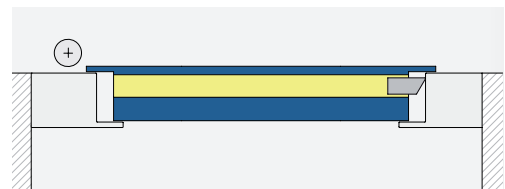
- mehr Nutzungssicherheit, da auch bei sich verändernden Verhältnissen selbstnachstellend



Auslösung

Wahlweise Band- oder Schlosseitig

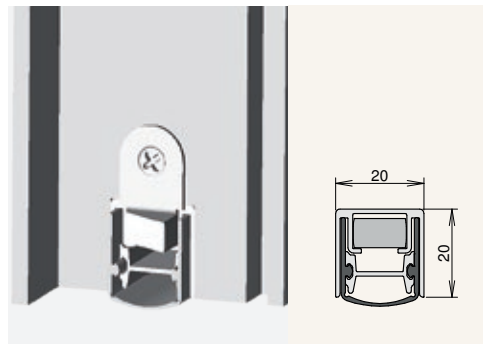
- Auslösefälle an der Bandseite
- Auslösefälle an der Schlosseite





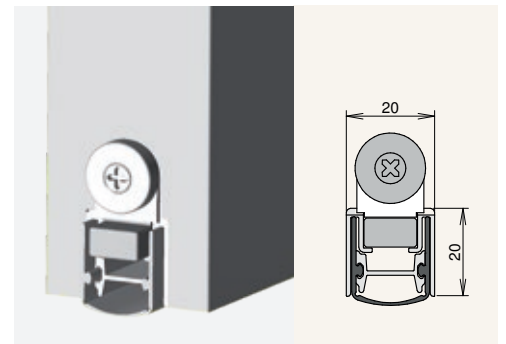
Stadi L-20/20 WS

- automatischer Höhen- und Niveaueausgleich
- optionale Vorrüstung für Ø 10 mm Standard-Treibriegel
- optionale Vorrüstung für Kantriegel

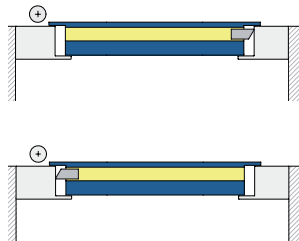


Stadi Slide & Lock L-20/20 WS

- automatischer Höhen- und Niveaueausgleich
- eine Nuttiefe, daher keine Stufenfräsung erforderlich
- integrierter Magnetverschluss (Haltekraft 70 N)



Auslösung



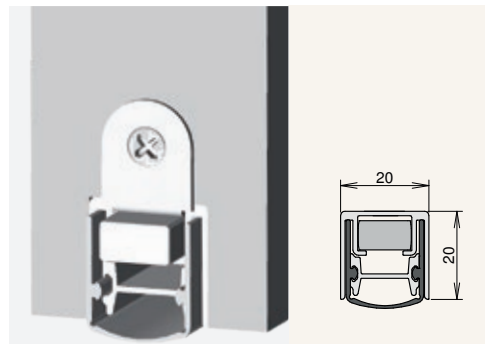
Technische Daten

	Breite	Höhe		
	20 mm	20 mm		
Auslösung	1-seitig			
Material Dichtprofil	Silikon, selbstverlöschend			
Hub	13 mm			
Mindestlänge	260 mm (nicht kürzbar)			
Standardlängen	750, 900, 1.050, 1.200 mm			
größte Länge	2.000 mm			
Kürzbarkeit	150 mm			
Artikelnummer	1-785			
Zubehör (im Lieferumfang)	Art. Nr. 5516 inkl. Druckplatte aus Edelstahl			
	20 mm			
	1-seitig			
	Silikon, selbstverlöschend			
	13 mm			
	260 mm (nicht kürzbar)			
	708, 833, 958, 1.083, 1.208 mm			
	2.000 mm			
	150 mm			
	1-797			
	Art. Nr. 5141 inkl. Druckplatte aus Stahl, verzinkt			



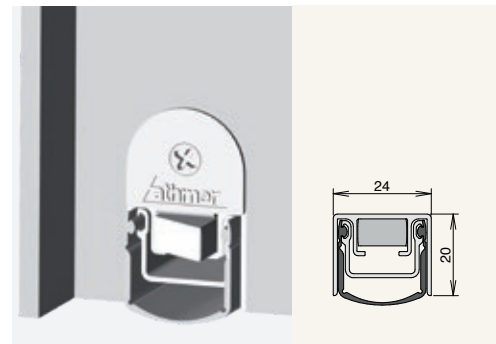
Stadi Slide L-20/20 WS

- ▬ automatischer Höhen- und Niveaueausgleich
- ▬ eine Nuttiefe, daher keine Stufenfräsung erforderlich
- ▬ Winkelanschlag mit einfacher Verschraubung

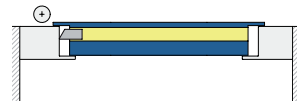
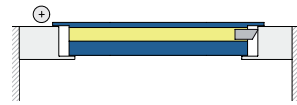


Stadi L-24/20 WS

- ▬ automatischer Höhen- und Niveaueausgleich
- ▬ Schalldämmend bis 50 dB
- ▬ optionale Vorrüstung für Ø 10 mm Standard-Treibriegel
- ▬ optionale Vorrüstung für Kantriegel
- ▬ optional silikonfreies, selbstverlöschendes Hart-Weich-Profil



Auslösung



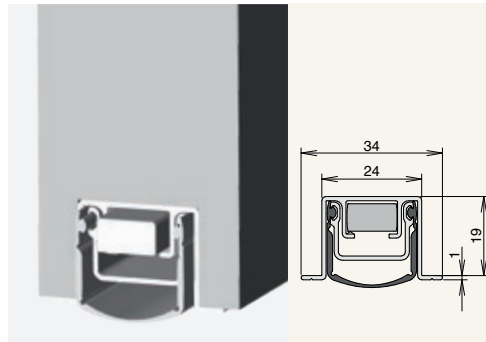
Technische Daten

Breite	Höhe	20 mm	20 mm	24 mm	20 mm
Auslösung		1-seitig		1-seitig	
Material Dichtprofil		Silikon, selbstverlöschend		Silikon, selbstverlöschend	
Hub		13 mm		16 mm	
Mindestlänge		260 mm (nicht kürzbar)		260 mm (nicht kürzbar)	
Standardlängen		708, 833, 958, 1.083, 1.208 mm		750, 900, 1.050, 1.200 mm	
größte Länge		2.000 mm		2.000 mm	
Kürzbarkeit		150 mm		150 mm	
Artikelnummer		1-796		1-603	
Zubehör (im Lieferumfang)		Art. Nr. 5142 inkl. Druckplatte aus Zinkdruckguss		Art. Nr. 5200 inkl. Druckplatte aus Zinkdruckguss	



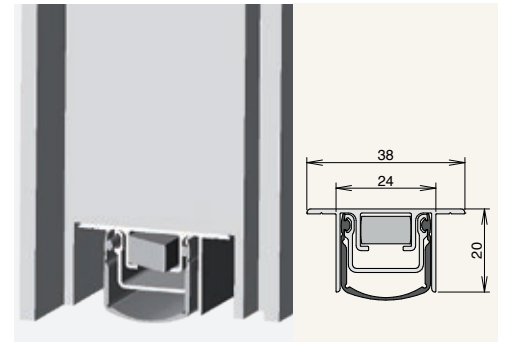
Stadi L-24/20 OS

- automatischer Höhen- und Niveausgleich
- Schalldämmend bis 50 dB
- optionale Vorrüstung für Ø 10 mm Standard-Treibriegel
- optionale Vorrüstung für Kantriegel
- optional silikonfreies, selbstverlöschendes Hart-Weich-Profil

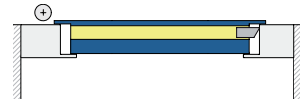
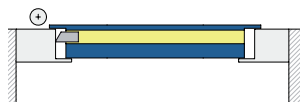


Stadi L-24/20 TS

- automatischer Höhen- und Niveausgleich
- Schalldämmend bis 50 dB
- optionale Vorrüstung für Ø 10 mm Standard-Treibriegel
- optionale Vorrüstung für Kantriegel
- optional silikonfreies, selbstverlöschendes Hart-Weich-Profil



Auslösung



Technische Daten

Breite Höhe

24 mm 20 mm

38 mm 20 mm

Auslösung

1-seitig

1-seitig

Material Dichtprofil

Silikon, selbstverlöschend

Silikon, selbstverlöschend

Hub

16 mm

16 mm

Mindestlänge

250 mm (nicht kürzbar)

250 mm (nicht kürzbar)

Standardlängen

750, 900, 1.050, 1.200 mm

750, 900, 1.050, 1.200 mm

größte Länge

3.000 mm

3.000 mm

Kürzbarkeit

150 mm

150 mm

Artikelnummer

1-605

1-607

Zubehör
(im Lieferumfang)

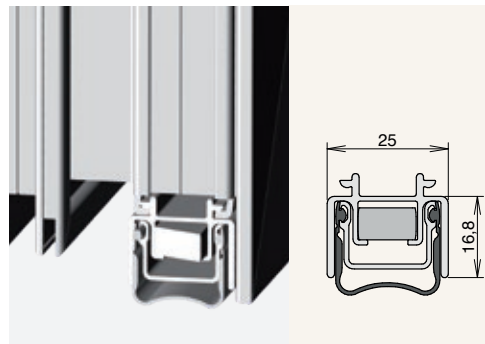
Art. Nr. 5503
inkl. Druckplatte aus Edelstahl

Art. Nr. 5503
inkl. Druckplatte aus Edelstahl



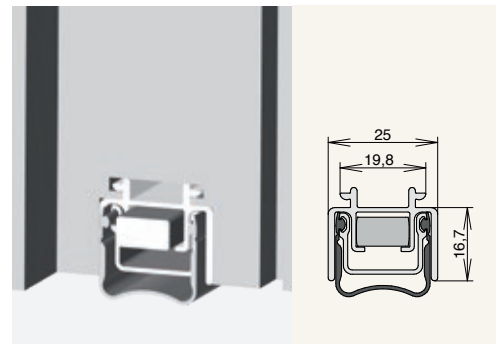
Stadi L-24/20 ES

- ▭ autom. Höhen- und Niveaueausgleich
- ▭ winkelloser Anschlag durch Einschieben

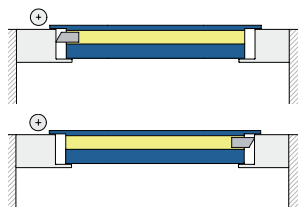


Stadi Slide L-24/20 ES

- ▭ autom. Höhen- und Niveaueausgleich
- ▭ winkelloser Anschlag durch Einschieben



Auslösung



Technische Daten

Breite	Höhe	25 mm	16,7 mm
Auslösung		1-seitig	
Material Dichtprofil		Silikon, selbstverlöschend	
Hub		13 mm	
Mindestlänge		250 mm (nicht kürzbar)	
Standardlängen		750, 900, 1.050, 1.200 mm	
größte Länge		3.000 mm	
Kürzbarkeit		150 mm	
Artikelnummer		1-896	

Breite	Höhe	25 mm	16,7 mm
Auslösung		1-seitig	
Material Dichtprofil		Silikon, selbstverlöschend	
Hub		13 mm	
Mindestlänge		250 mm (nicht kürzbar)	
Standardlängen		708, 833, 958, 1.083, 1.208 mm	
größte Länge		3.000 mm	
Kürzbarkeit		150 mm	
Artikelnummer		1-897	

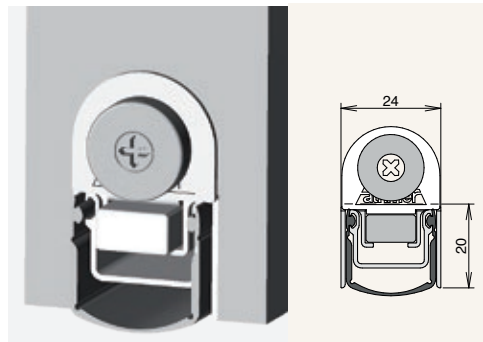
Zubehör (im Lieferumfang) Art. Nr. 5485 inkl. Druckplatten aus Edelstahl

Art. Nr. 5485 inkl. Druckplatten aus Edelstahl



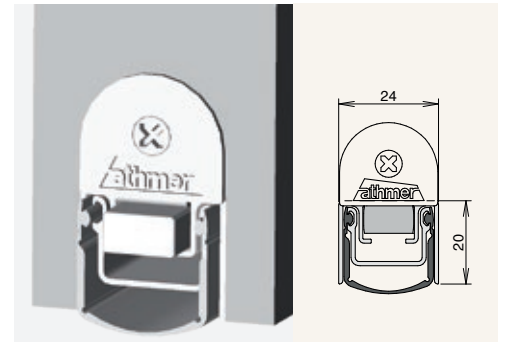
Schall-Ex® Slide & Lock L-24/20 WS

- automatischer Höhen- und Niveaueausgleich
- eine Nuttiefe, daher keine Stufenfräsung erforderlich
- integrierter Magnetverschluss (Haltekraft 70 N)

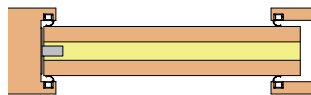


Schall-Ex® Slide L-24/20 WS

- automatischer Höhen- und Niveaueausgleich
- eine Nuttiefe, daher keine Stufenfräsung erforderlich
- Winkelanschlag mit einfacher Verschraubung



Auslösung



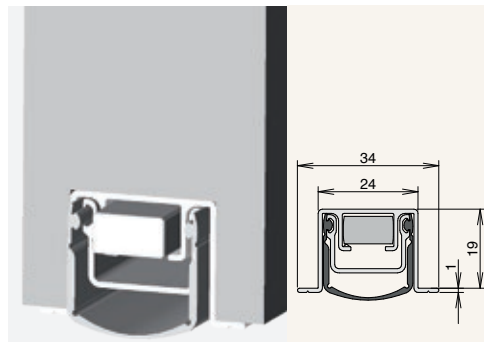
Technische Daten

Breite	Höhe	24 mm	20 mm	24 mm	20 mm
Auslösung		1-seitig		1-seitig	
Material Dichtprofil		Silikon, selbstverlöschend		Silikon, selbstverlöschend	
Hub		16 mm		16 mm	
Mindestlänge		260 mm (nicht kürzbar)		260 mm (nicht kürzbar)	
Standardlängen		708, 833, 958, 1.083, 1.208 mm		708, 833, 958, 1.083, 1.208 mm	
größte Länge		2.000 mm		2.000 mm	
Kürzbarkeit		150 mm		150 mm	
Artikelnummer		1-622		1-620	
Zubehör (im Lieferumfang)		Art. Nr. 5120 inkl. Druckplatte aus Stahl verzinkt		Art. Nr. 5121 inkl. Druckplatte aus Zinkdruckguss	



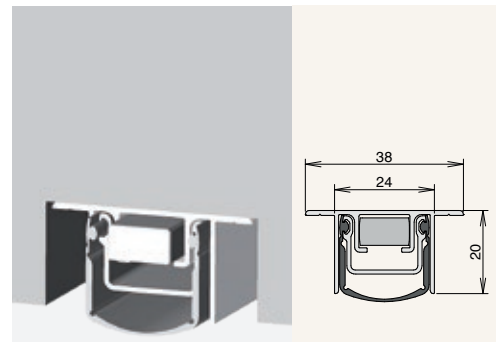
Schall-Ex® Slide L-24/20 OS

- autom. Höhen- und Niveauegleich
- eine Nuttiefe, daher keine Stufenfräsung erforderlich

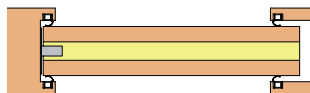


Schall-Ex® Slide L-24/20 TS

- autom. Höhen- und Niveauegleich
- eine Nuttiefe, daher keine Stufenfräsung erforderlich



Auslösung



Technische Daten

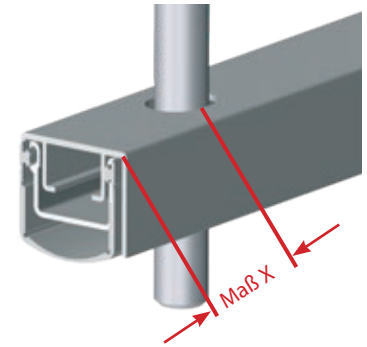
Breite	Höhe	24 mm	20 mm	38 mm	20 mm
Auslösung		1-seitig		1-seitig	
Material Dichtprofil		Silikon, selbstverlöschend		Silikon, selbstverlöschend	
Hub		16 mm		16 mm	
Mindestlänge		250 mm (nicht kürzbar)		250 mm (nicht kürzbar)	
Standardlängen		708, 833, 958, 1.083, 1.208 mm		708, 833, 958, 1.083, 1.208 mm	
größte Länge		3.000 mm		3.000 mm	
Kürzbarkeit		150 mm		150 mm	
Artikelnummer		1-616		1-618	
Zubehör (im Lieferumfang)		Art. Nr. 5111 inkl. Druckplatte aus Zinkdruckguss		Art. Nr. 5111 inkl. Druckplatte aus Zinkdruckguss	

**Dichtigkeit ohne Lücken
auch bei 2-flügeligen
Türanlagen**

**für Ø 10 mm
Treibriegelstange**

Treibriegelvorrüstung

- Dichtungen auslöserseitig kürzbar!
(Standardlängen ab 900 mm um 125 mm)
- für alle Dornmaße lieferbar. Maß X angeben
- Standard Bodenmulde einsetzbar



passend zu Stadi L

Edelstahl-Türkantriegel

- Dichtungen und Türkantriegel aufeinander abgestimmt
- Stufenlose Riegel-Höhenverstellung bei eingebauter Dichtung
- Ausführung für unten und oben
- Option: Türdichtung für Türkantriegel vorgerüstet
- Dichtung kürzbar! Lagerhaltung möglich



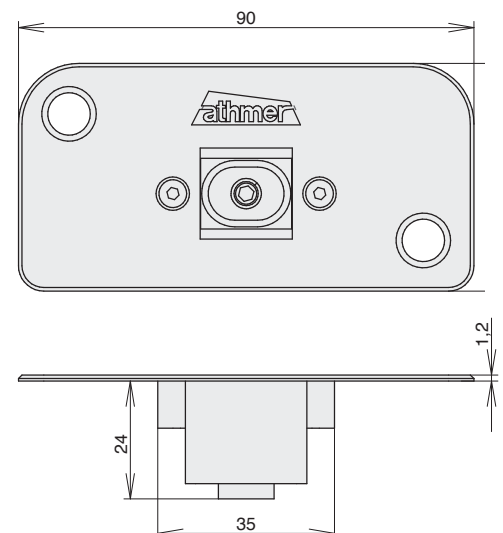
Hinweis: Mindestlänge bei Ausführung mit Treibriegelbohrung = Abstand der Bohrung (X) + 270 mm

Edelstahl Bodenschließmulde

**für Ø 10 mm
Treibriegelstange**

BS-10

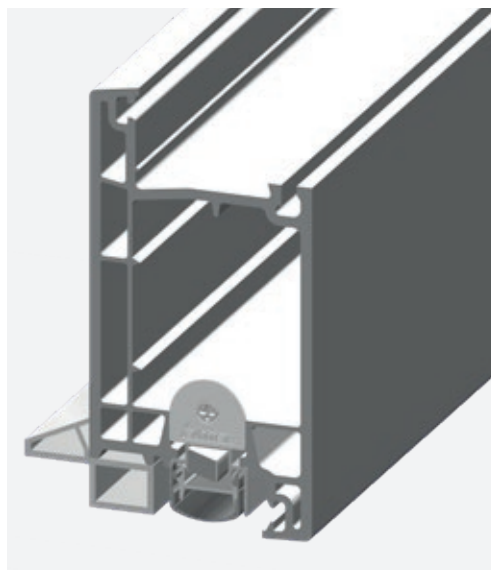
- Stufenloser Verstellbereich ± 2 mm in Öffnungs- und Schließrichtung
- Langlochaufnahme für einfache Positionierung und Toleranzausgleich
- Optimal bei automatischen Schlössern: Lange Auflagefläche und breite Fase
- Edelstahl-Auflageplatte und Aufnahme
- Zinkdruckguss Bodengehäuse



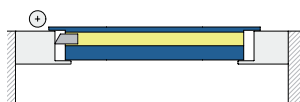


Stadi L-24/15 BN

- Beschlagsnut
- automatischer Höhen- und Niveauegleich
- Parallelabsenkung ab 580 mm

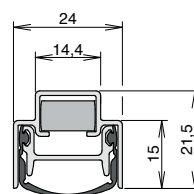


Auslösung



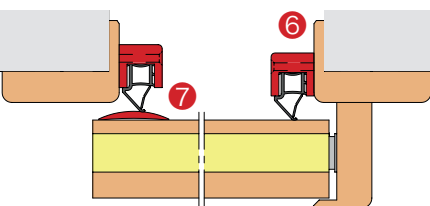
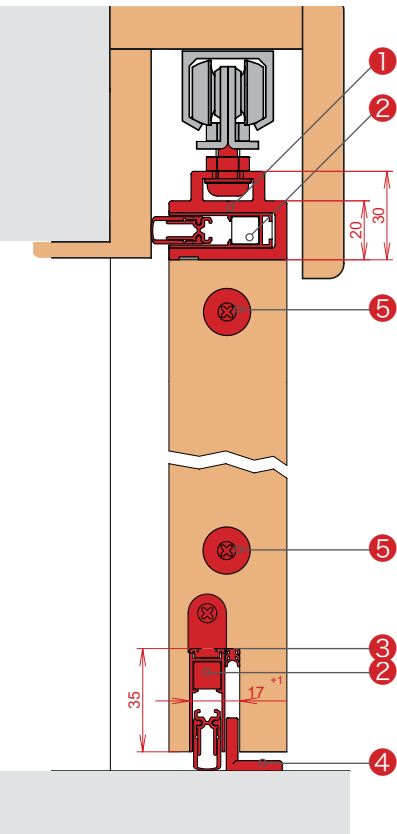
Technische Daten

Breite	Höhe	24 mm	15 mm
Auslösung		1-seitig	
Material Dichtprofil		Silikon, selbstverlöschend	
Hub		11 mm	
Mindestlänge		260 mm (nicht kürzbar)	
Standardlängen		400, 580, 650, 750, 900, 1.050, 1.200, 1.350, 1.500 mm	
größte Länge		2.000 mm	
Kürzbarkeit		150 mm	
Artikelnummer		1-904	



Zubehör
(im Lieferumfang)

Art. Nr. 5200
inkl. Druckplatte aus Edelstahl



Rundumdicht

komplettes Dichtungssystem für Schiebetüren

- Schiebetür vor der Wand laufend
- erhöhte Dichtigkeit gegen:
 - Schall
 - Zugluft
 - Rauch
 - Gerüche
- für Schiebeflügel bis 1.958 mm Breite und einem Gewicht bis zu 80 kg
- vorgesehen für Rollenwagen mit M8 Anschluss



VHH M-12 Set

in Standardlängen 708, 833, 958, 1.083, 1.208 mm (Fixlängen möglich)

Verpackungsinhalt / Lieferumfang / Artikelnummer: 1-839

	Stück
➊ Slide-Adapter-12	1
➋ Schall-Ex Slide M-12 SLA	2
➌ Ausgleichsdichtung Slide 5	1
➍ Athmer - Bodengleitführung	1
➎ Magnet	2

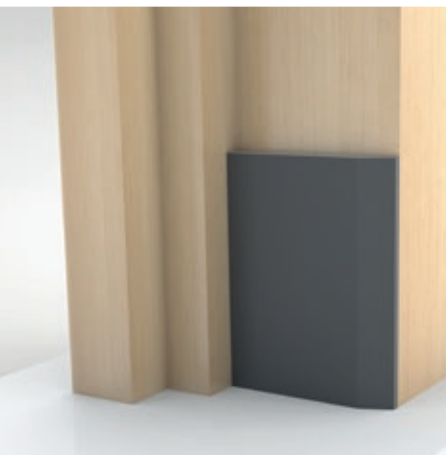
Artikel (optional)	Längen (mm)		Stück
➏ Unitherm Slide 22/22 (Buchenholz unbehandelt)	2.000 mm Art. Nr. 319 050	2.500 mm Art. Nr. 319051	2
➐ Aluschwelle 253	max. 3.000 mm (Fixlängen möglich)		1
Art. Nr. 3-114			

Technische Daten

Nutbreite	12 mm
Auslösung	1-seitig
Material Dichtprofil	Silikon, selbstverlöschend
Hub	11 mm
Mindestlänge	280 mm (nicht kürzbar)
größte Länge	1.958 mm
Kürzbarkeit	125 ab 708 mm

Schall-Ex Slide M-12 SLA, Art. Nr. 1-809





Athmer Rainstop®

barrierefreie Außentürdichtung

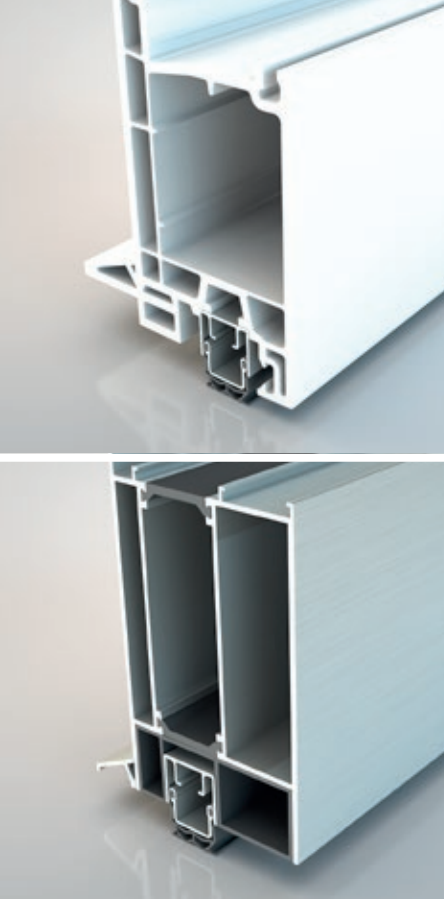
Für Athmer steht der optimale Bedienkomfort von Türen traditionell ganz oben auf der Agenda in der Produktentwicklung. Heute erleben wir, dass die Anforderungen an barrierefreies Planen, Bauen und Wohnen mehr und mehr in den Mittelpunkt rücken. Doch trotz Nullschwelle und Barrierefreiheit gerade an Außentüren dürfen weder Wind und Schlagregen noch Lärm in die Innenräume dringen.

Mit der neuen Außentürdichtung ATHMER RAINSTOP bringt Athmer eine Türdichtung auf den Markt, die alle genannten Anforderungen nachweislich erfüllt.

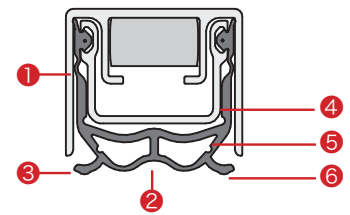
Für Holztüren ist das Dichtungssystem im Set mit passender Ecklösung verfügbar. Die Eckanbindung besteht aus einem speziellem wasserabweisenden EPDM-Schaum und lässt sich problemlos und in kürzester Zeit auf verschiedene Falztiefen- und geometrien zuschneiden. Die selbstklebenden Schaumteile werden einfach in die Zarge und ohne unnötige Trockenzeit eingeklebt.

Ein Zargenspalt von drei bis sechs Millimetern wird somit wirkungsvoll ohne weiteres Einstellen der Dichtung abgedeckt und die Tür ist zu allen Seiten gegen Schlagregen geschützt.

ATHMER RAINSTOP ist schwellenlos und punktet somit nicht nur in optischer Hinsicht, sondern bietet auch maximale Barrierefreiheit.



- 1 Faltenbalg im Dichtprofil für zusätzliche Abdichtung zwischen Außen- und Dichtprofil
- 2 W-förmiges Design überträgt die Vertikalkräfte in eine seitliche Abdichtbewegung
- 3 Außenlippe wirkt druckunterstützend - je mehr Aussendruck, desto dichter
- 4 Dichtprofil aus abriebarmen Material gewährleistet eine dauerhafte Funktion und Abdichtung
- 5 Voluminöse Dichtprofilkontur stabilisiert den seitlichen Dichtprofilüberstand
- 6 Kontaktflächen optimieren das Schleifverhalten



Null heißt Null

ATHMER RAINSTOP steht für geprüfte Qualität: das renommierte ift Rosenheim bescheinigt dem neuen Dichtungssystem Schlagregendichtigkeit, Widerstandsfähigkeit bei Windlast sowie hervorragende Schalldämmwerte bis 51dB. Weiterhin hat die Athmer Rainstop einen Salzsprühnebeltest des MPA NRW erfolgreich bestanden.

ATHMER RAINSTOP baut auf der Technologie der bekannten und bewährten STADI-L Serie für Systemtüren auf und trägt somit das Ü-Zeichen. Das Dichtungssystem ist gemäß der DIN 18040 als barrierefrei zertifiziert.

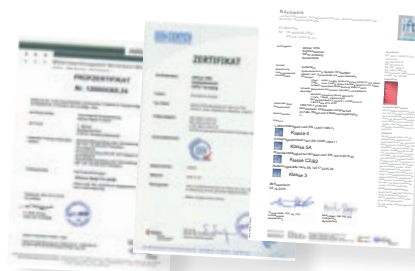
Systemtürenhersteller können die ATHMER RAINSTOP individuell, entsprechend der Geometrie ihrer Alu-, PVC- oder Stahltür im Eckenbereich anpassen – jeder Profiltürenhersteller benötigt in Abhängigkeit mit der Position der Dichtung und der Bandgeometrie eine eigene Lösung.

Wir bieten Kompetenz und Erfahrung für die Zusammenarbeit und entwickeln mit dem Hersteller eine Lösung die mit geringstem Aufwand barrierefrei höchste Dichtigkeit im Bereich Wind, Schlagregen und Lärm bietet.

Im Einzelfall können zusätzliche Maßnahmen wie Wetterschenkel, Schleifbürsten und Drainagemöglichkeiten im Schwellenbereich berücksichtigt und geprüft werden.



R-NR. P1B050/07





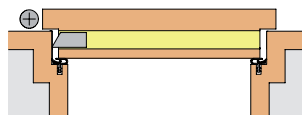
Athmer Rainstop® M-24/20 WS

schnelle und sichere Montage

- ▬ Schalldämmwert bis 51dB
- ▬ DIN L/R verwendbar
- ▬ für nach innen und außen öffnende Türen
- ▬ automatischer Höhenausgleich
- ▬ Vorrüstung für Ø10mm Treibriegel optional
- ▬ Vorrüstung für Kantriegel optional
- ▬ Werkzeuglose Einstellung

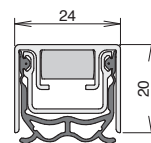


Auslösung



Technische Daten

Breite	Höhe	24 x 20 mm
Auslösung		1-seitig
Material Dichtprofil		Silikon, selbstverlöschend
Hub		13 mm
Mindestlänge		300 mm (nicht kürzbar)
Standardlängen		900, 975, 1.050, 1.125, 1.200, 1.275, 1.350, 1.425 und 1.500 mm
größte Länge		1.500 mm
Kürzbarkeit		75 mm beidseitig
Artikelnummer		1-932
Zubehör (im Lieferumfang)		Art. Nr. 5138 inkl. Druckplatte aus Edelstahl



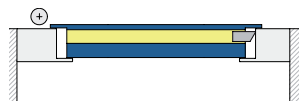


Stadi L-30/20 WS

- automatischer Höhen- und Niveauegleich
- Schalldämmend bis 50 dB
- optionale Vorrüstung für Ø 10 mm Standard-Treibriegel
- optionale Vorrüstung für Kantriegel

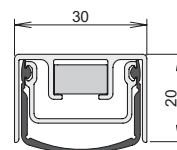


Auslösung



Technische Daten

Breite	Höhe	30 mm	20 mm
Auslösung		1-seitig	
Material Dichtprofil		Silikon, selbstverlöschend	
Hub		16 mm	
Mindestlänge		260 mm (nicht kürzbar)	
Standardlängen		750, 900, 1.050, 1.200 mm	
größte Länge		2.000 mm	
Kürzbarkeit		150 mm	
Artikelnummer		1-657	

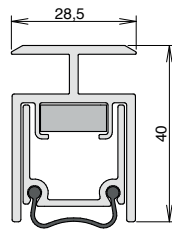
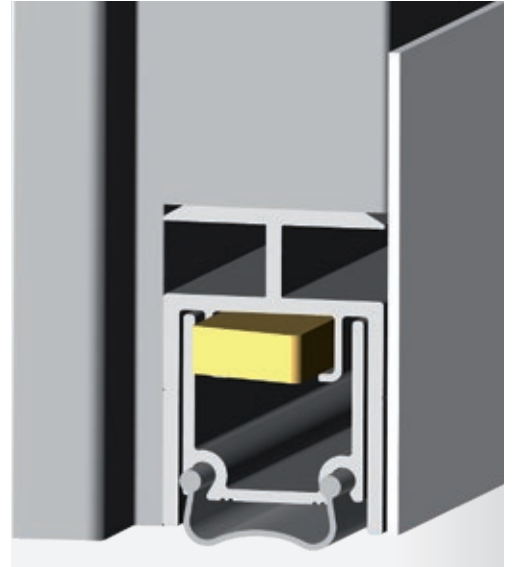


Zubehör (im Lieferumfang) Art. Nr. 5138 inkl. Druckplatte aus Edelstahl

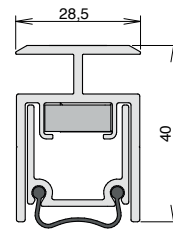


Stadi-XL 40 DT

- Dichtungshub bis 20 mm
- Dichtprofil aus selbstverlöschendem Silikon
- Optional: Edelstahl Abdeckbleche in zwei Ausführungen (siehe. S. 59)
- auch für Brand - und Rauchschutztore



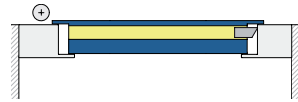
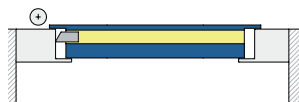
Typ Stadi XL-40 DT



Typ Stadi XL-40 ST

1.5 Nutmaß 30 mm
Drehtor

Anschlag DT



Technische Daten

Nutbreite	28,5 mm
Auslösung	1-seitig
Material Dichtprofil	Silikon
Hub	20 mm
Mindestlänge	285 mm (n.k.)
Standardlängen	750, 900, 1.050, 1.200 mm
größte Länge	2.000 mm
Kürzbarkeit	125 ab 708 mm
Artikelnummer	1-478

Typ Stadi XL-40 DT

Nutbreite	28,5 mm
Auslösung	1-seitig
Material Dichtprofil	Silikon
Hub	20 mm
Mindestlänge	285 mm (n.k.)
Standardlängen	750, 900, 1.050, 1.200 mm
größte Länge	2.000 mm
Kürzbarkeit	125 ab 708 mm
Artikelnummer	1-478

Typ Stadi XL-40 ST

Nutbreite	28,5 mm
Auslösung	1-seitig
Material Dichtprofil	Silikon
Hub	20 mm
Mindestlänge	285 mm (n.k.)
Standardlängen	750, 900, 1.050, 1.200 mm
größte Länge	bis 2.100 (einteilig) 8.000 mm (mehrteilig)
Kürzbarkeit	125 mm Endelement
Artikelnummer	1-477

Zubehör
(im Lieferumfang)

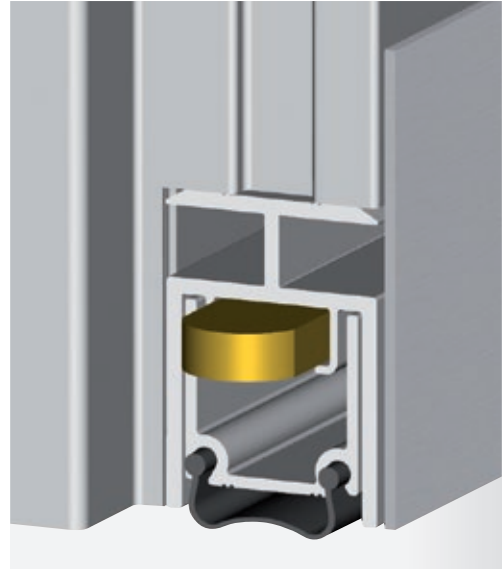
Art. Nr. 5962

Art. Nr. 5960 / 5962

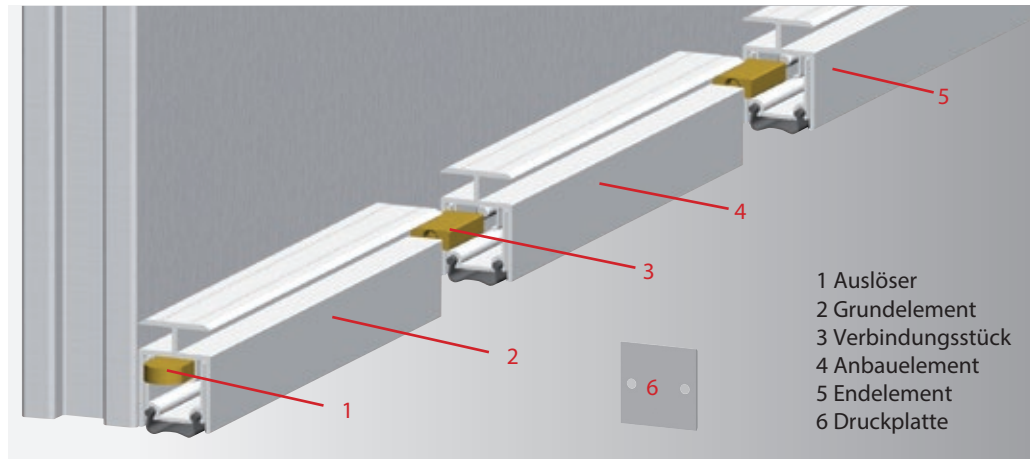


Stadi-XL 40 ST

- mehrteiliges Dichtungssystem
- besonders robuste Ausführung
- Kopplungssystem bis 8 m Torbreite
- Dichtungshub bis 20 mm
- Dichtprofil aus selbstverlöschendem Silikon
- Optional: Edelstahl Abdeckbleche in zwei Ausführungen
- auch für Brand- und Rauchschutztore



Einbaubeispiel Stadi-XL ST



Anschlag ST

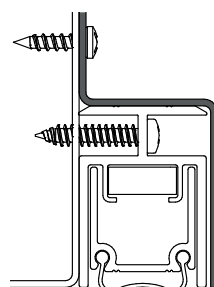


Technische Daten

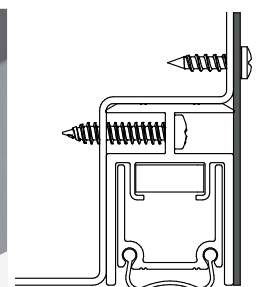
- Siehe Tabelle Seite 58

Optionen

(Aufschrauben) Edelstahl Abdeckblech A



(Einlassen) Edelstahl Abdeckblech E



Produktfamilie

Schall-Ex® GS

- für Ganzglastüren
- geeignet für DIN-L und DIN-R Türen
- für Schall-, Rauch und Brandschutz
- nachrüstbare Ausführungen
- lieferbar in Fix- und Standardlängen
- Oberflächen optional eloxiert nach Euras bzw. farbbeschichtet nach RAL



Rauch- und Feuerschutztüren



Schallschutztüren



Barrierefrei



Ü-Zeichen



Option: Auflaufsockel

- Dichtprofil aus selbstverlöschendem Silikon
- überlegene Dichtigkeit in Kombination mit Athmer Schwellen
- entsprechen den Anforderungen für barrierefreies Bauen
- alle automatischen Türdichtungen für Glastüren liefern wir mit dem Ü-Zeichen

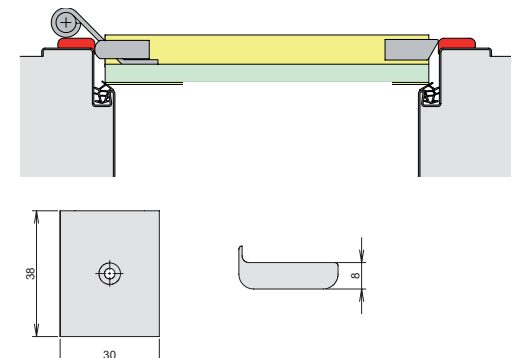
- Zur Optimierung der Auslösung bei Sonderzargen.
 Art. Nr. 5110 silberfarben eloxiert
 Art. Nr. 5118 edelstahlfarben eloxiert
 (Bestehend aus 1 Paar mit Befestigungsschrauben)



Schallprüfbericht für Schall-Ex GS-8 auf Anfrage.



Zertifikat: „DIN-Geprüft Barrierefrei“





Schall-Ex® GS-A

- für alle Türen ab 6 mm
Glasstärke geeignet
- Dichtung und Abdeckprofil
selbstklebend
- reduzierte Lagerkosten
- nachrüstbar



Oberfläche

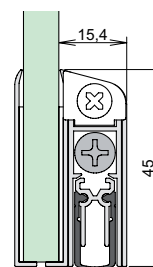
- silberfarben eloxiert C-0
- edelstahlfarben eloxiert C-31

Anschlag



Technische Daten

Glasstärke	≥ 6 mm	
Aufbaubreite H x B	15,4 x 45 mm	
Auslösung	1-seitig, Bandseite	
Material Dichtprofil	Silikon, selbstverlöschend	
Hub	11 mm	
Mindestlänge	235 mm (nicht kürzbar)	
Standardlängen	708, 833, 958, 1.083, 1.208 mm	
größte Länge	1.333 mm	
Kürzbarkeit	125 mm	
Einzelverpackung	Folienschlauch	
Artikelnummer	1-814 C-0	1-815 C-31

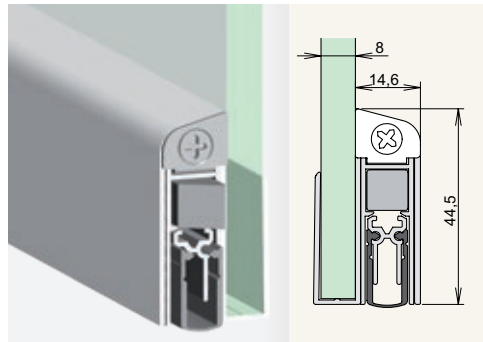


Zubehör
(im Lieferumfang) Art. Nr. 5115
inkl. Druckplatte aus Edelstahl



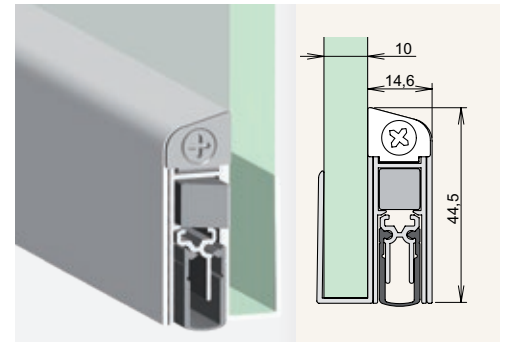
Schall-Ex® Duo GS-8

- für Türen mit 8 mm Glasstärke
- beidseitige Auslösung
- minimaler, kaum spürbarer Auslösedruck
- für DIN-L und DIN-R Türen geeignet
- U-Profil mit geeignetem Baustoffkleber fixieren



Schall-Ex® Duo GS-10

- für Türen mit 10 mm Glasstärke
- beidseitige Auslösung
- minimaler, kaum spürbarer Auslösedruck
- für DIN-L und DIN-R Türen geeignet
- U-Profil mit geeignetem Baustoffkleber fixieren



Oberfläche

- silberfarben eloxiert C-0
- edelstahlfarben eloxiert C-31

- silberfarben eloxiert C-0
- edelstahlfarben eloxiert C-31

Anschlag



Technische Daten

	8 mm	10 mm
Glasstärke	8 mm	10 mm
Aufbaubreite B x H	14,6 x 44,5 mm	14,6 x 44,5 mm
Auslösung	2-seitig	2-seitig
Material Dichtprofil	Silikon, selbstverlöschend	Silikon, selbstverlöschend
Hub	11 mm	11 mm
Mindestlänge	650 mm (nicht kürzbar)	650 mm (nicht kürzbar)
Standardlängen	708, 833, 958, 1.083, 1.208 mm	708, 833, 958, 1.083, 1.208 mm
größte Länge	1.333 mm	1.333 mm
Kürzbarkeit	125 mm	125 mm
Einzelverpackung	Folienschlauch	Folienschlauch
Artikelnummer	1-408 C-0	1-670 C-31
		1-593 C-0
		1-672 C-31

Zubehör
(im Lieferumfang)

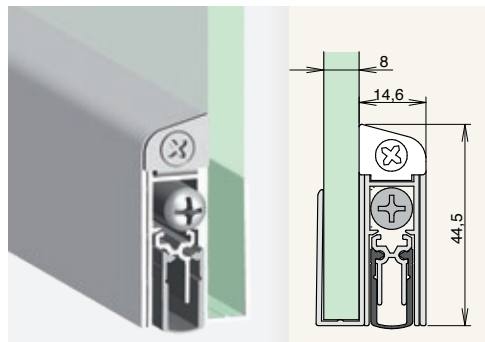
Art. Nr. 5420
inkl. Druckplatte aus Edelstahl

Art. Nr. 5420
inkl. Druckplatte aus Edelstahl



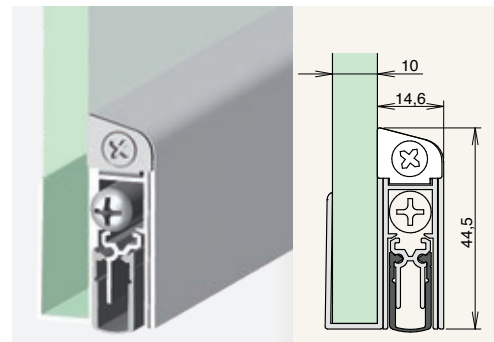
Schall-Ex® GS-8

- für Türen mit 8 mm Glasstärke
- einseitige Auslösung
- für DIN-L und DIN-R Türen geeignet
- U-Profil mit geeignetem Baustoffkleber fixieren



Schall-Ex® GS-10

- für Türen mit 10 mm Glasstärke
- einseitige Auslösung
- für DIN-L und DIN-R Türen geeignet
- U-Profil mit geeignetem Baustoffkleber fixieren



Oberfläche

- silberfarben eloxiert C-0
- edelstahlfarben eloxiert C-31

Anschlag



Technische Daten

Glasstärke	8 mm	10 mm
Aufbaubreite B x H	14,6 x 44,5 mm	14,6 x 44,5 mm
Auslösung	1-seitig	1-seitig
Material Dichtprofil	Silikon, selbstverlöschend	Silikon, selbstverlöschend
Hub	11 mm	11 mm
Mindestlänge	235 mm (nicht kürzbar)	235 mm (nicht kürzbar)
Standardlängen	708, 833, 958, 1.083, 1.208 mm	708, 833, 958, 1.083, 1.208 mm
größte Länge	1.333 mm	1.333 mm
Kürzbarkeit	125 mm	125 mm
Einzelverpackung	Folienschlauch	Folienschlauch
Artikelnummer	1-407 C-0 1-671 C-31	1-592 C-0 1-673 C-31

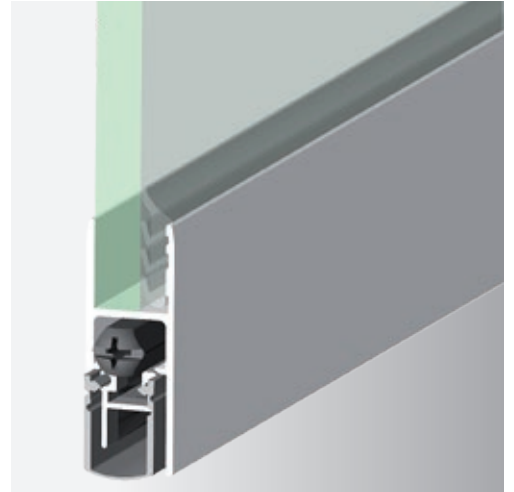
Zubehör (im Lieferumfang) Art. Nr. 5503
inkl. Druckplatte aus Edelstahl

Art. Nr. 5503
inkl. Druckplatte aus Edelstahl



Schall-Ex® GS-H8/12

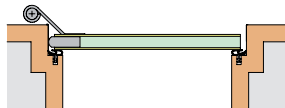
- Universal Glastürdichtung für Türen mit Glasstärken von 8 – 12 mm
- einseitige Auslösung
- schlossseitige Abdeckung aus Edelstahl
- reduzierte Lagerkosten



Oberfläche

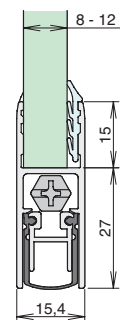
- silberfarben eloxiert C-0
- edelstahlfarben eloxiert C-31

Anschlag



Technische Daten

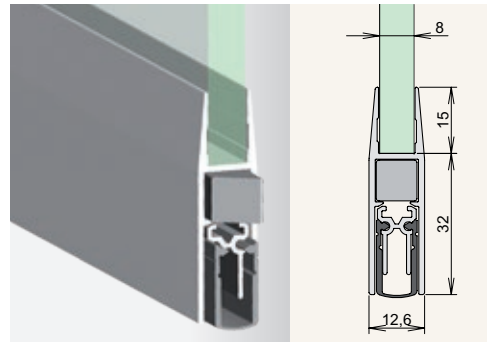
Glasstärke	8-12 mm	
Abmessung	15 + 27 x 15,4 mm	
Auslösung	1-seitig, Bandseite	
Material Dichtprofil	Silikon, selbstverlöschend	
Hub	12 mm	
Mindestlänge	235 mm (nicht kürzbar)	
Standardlängen	708, 833, 958, 1.083, 1.208 mm	
größte Länge	1.333 mm	
Kürzbarkeit	125 mm	
Einzelverpackung	Folienschlauch	
Artikelnummer	1-817 C-0	1-818 C-31
Zubehör (im Lieferumfang)	Art. Nr. 5550 3 Verglasungsprofile Druckplatte aus Edelstahl Abdeckwinkel	





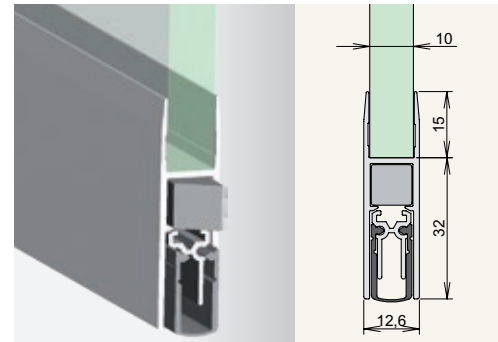
Schall-Ex® Duo GS-H8

- für Türen mit 8 mm Glasstärke
- beidseitige Auslösung
- minimaler, kaum spürbarer Auslösedruck
- für DIN-L und DIN-R Türen geeignet



Schall-Ex® Duo GS-H10

- für Türen mit 10 mm Glasstärke
- beidseitige Auslösung
- minimaler, kaum spürbarer Auslösedruck
- für DIN-L und DIN-R Türen geeignet



Oberfläche

- silberfarben eloxiert C-0
- edelstahlfarben eloxiert C-31

Anschlag



Technische Daten

Glasstärke	8 mm
Abmessungen	15 + 32 x 12,6 mm
Auslösung	2-seitig
Material Dichtprofil	Silikon, selbstverlöschend
Hub	11 mm
Mindestlänge	650 mm (nicht kürzbar)
Standardlängen	708, 833, 958, 1.083, 1.208 mm
größte Länge	1.333 mm
Kürzbarkeit	125 mm
Einzelverpackung	Folienschlauch
Artikelnummer	1-416 C-0 1-674 C-31

Glasstärke	10 mm
Abmessungen	15 + 32 x 12,6 mm
Auslösung	2-seitig
Material Dichtprofil	Silikon, selbstverlöschend
Hub	11 mm
Mindestlänge	650 mm (nicht kürzbar)
Standardlängen	708, 833, 958, 1.083, 1.208 mm
größte Länge	1.333 mm
Kürzbarkeit	125 mm
Einzelverpackung	Folienschlauch
Artikelnummer	1-454 C-0 1-676 C-31

Zubehör
(im Lieferumfang)

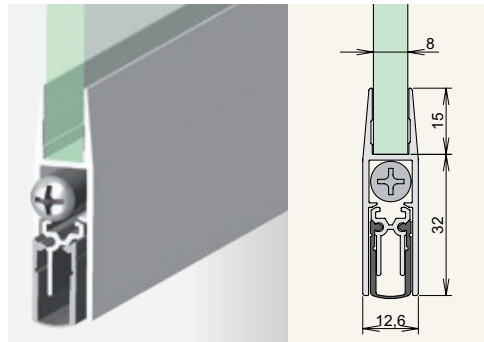
Art. Nr. 5420
inkl. Druckplatte aus Edelstahl

Art. Nr. 5420
inkl. Druckplatte aus Edelstahl



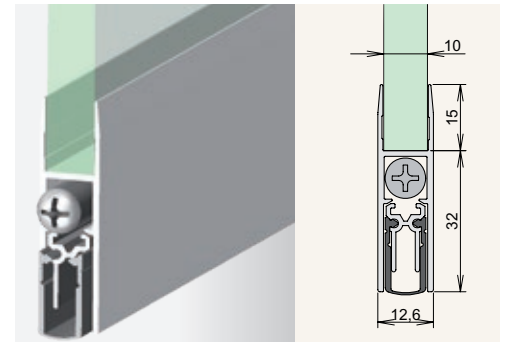
Schall-Ex® GS-H8

- für Türen mit 8 mm Glasstärke
- einseitige Auslösung
- für DIN-L und DIN-R Türen geeignet



Schall-Ex® GS-H10

- für Türen mit 10 mm Glasstärke
- einseitige Auslösung
- für DIN-L und DIN-R Türen geeignet

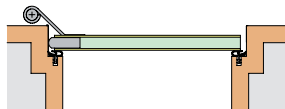


Oberfläche

- silberfarben eloxiert C-0
- edelstahlfarben eloxiert C-31

- silberfarben eloxiert C-0
- edelstahlfarben eloxiert C-31

Anschlag



Technische Daten

Glasstärke	8 mm	10 mm
Abmessungen	15 + 32 x 12,6 mm	15 + 32 x 12,6 mm
Auslösung	1-seitig	1-seitig
Material Dichtprofil	Silikon, selbstverlöschend	Silikon, selbstverlöschend
Hub	11 mm	11 mm
Mindestlänge	235 mm (nicht kürzbar)	235 mm (nicht kürzbar)
Standardlängen	708, 833, 958, 1.083, 1.208 mm	708, 833, 958, 1.083, 1.208 mm
größte Länge	1.333 mm	1.333 mm
Kürzbarkeit	125 mm	125 mm
Einzelverpackung	Folienschlauch	Folienschlauch
Artikelnummer	1-415 C-0	1-675 C-31
Zubehör (im Lieferumfang)	Art. Nr. 5503 inkl. Druckplatte aus Edelstahl	Art. Nr. 5503 inkl. Druckplatte aus Edelstahl

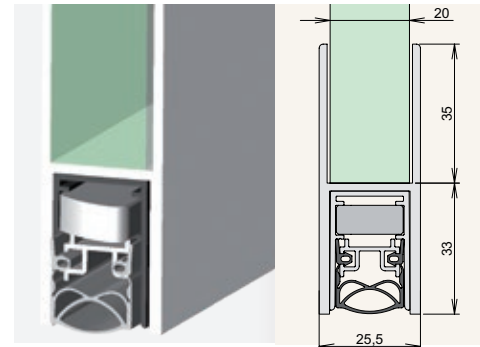
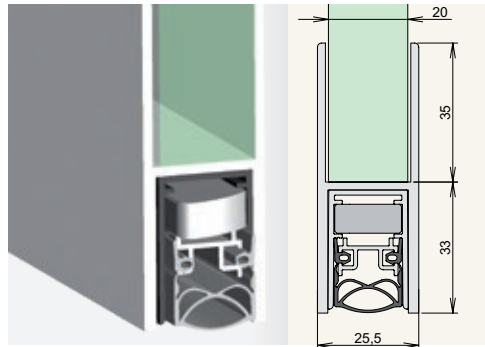


Schall-Ex® Duo GS-H20

- für Türen mit 20 mm Glasstärke
- beidseitige Auslösung
- minimaler, kaum spürbarer Auslösedruck
- für DIN-L und DIN-R Türen geeignet

Schall-Ex® GS-H20

- für Türen mit 20 mm Glasstärke
- einseitige Auslösung
- für DIN-L und DIN-R Türen geeignet

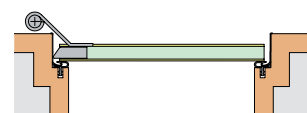
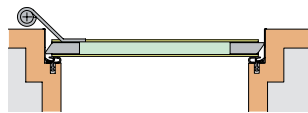


Oberfläche

- silberfarben eloxiert C-0

- silberfarben eloxiert C-0

Anschlag



Technische Daten

Glasstärke	20 mm
Abmessungen	35 + 33 x 25,5 mm
Auslösung	2-seitig
Material Dichtprofil	Silikon, selbstverlöschend
Hub	12 mm
Mindestlänge	708 mm (nicht kürzbar)
Standardlängen	708, 833, 958, 1.083, 1.208 mm
größte Länge	1.500 mm
Kürzbarkeit	125 mm
Einzelverpackung	Folienschlauch
Artikelnummer	1-440 C-0
Zubehör (im Lieferumfang)	Art. Nr. 5420 inkl. Druckplatte aus Edelstahl

Glasstärke	20 mm
Abmessungen	35 + 33 x 25,5 mm
Auslösung	1-seitig
Material Dichtprofil	Silikon, selbstverlöschend
Hub	12 mm
Mindestlänge	220 mm (nicht kürzbar)
Standardlängen	708, 833, 958, 1.083, 1.208 mm
größte Länge	2.000 mm
Kürzbarkeit	125 mm
Einzelverpackung	Folienschlauch
Artikelnummer	1-439 C-0
Zubehör (im Lieferumfang)	Art. Nr. 5503 inkl. Druckplatte aus Edelstahl



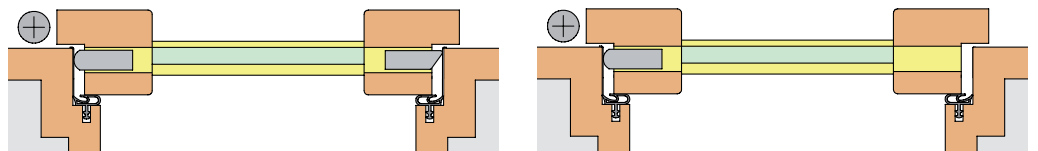
Oberfläche

- silberfarben eloxiert C-0

Adapterprofil

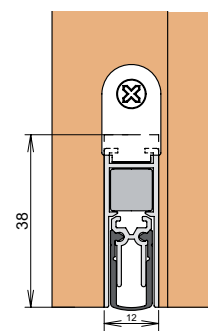
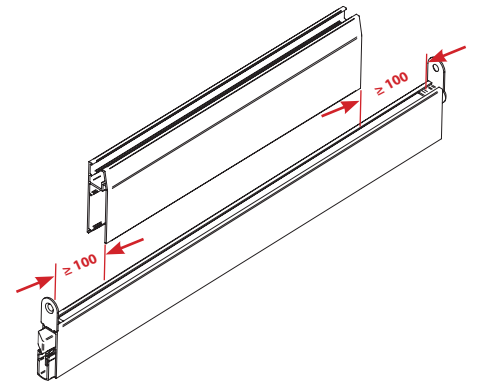
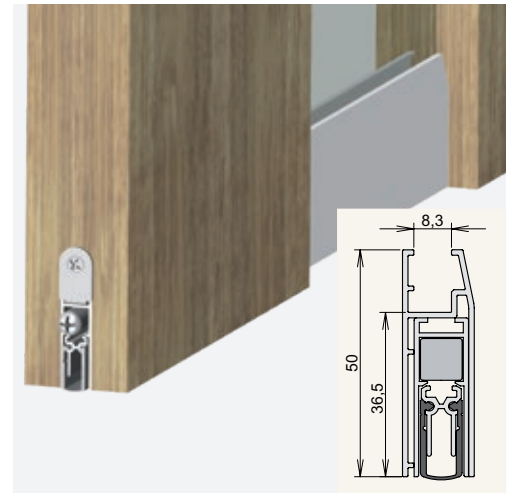
- Adapterprofil, 200 mm kürzer als Doppeldicht, indiv. kürzbar

Anschlag

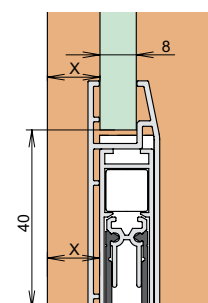


Technische Daten

Abmessung	15 x 36,5 + 13,5 mm	
Auslösung	2-seitig	1-seitig
Material Dichtprofil	Silikon, selbstverlöschend	
Hub	11 mm	
Mindestlänge	650 mm (n.k.)	235 mm (n.k.)
Standardlängen	708, 833, 958, 1.083, 1.208 mm	
größte Länge	1.333 mm	
Kürzbarkeit	Dichtung: 125 mm Adapterprofil: beliebig	
Einzelverpackung	Folienschlauch	
Artikelnummer	1-710	1-711
Zubehör (im Lieferumfang)	Art. Nr. 5220 - Adapterprofil - Druckplatte aus Edelstahl	



- Ansicht: Holzrahmen mit Nut
- Türblatt bauseitig um 3 mm kürzbar.



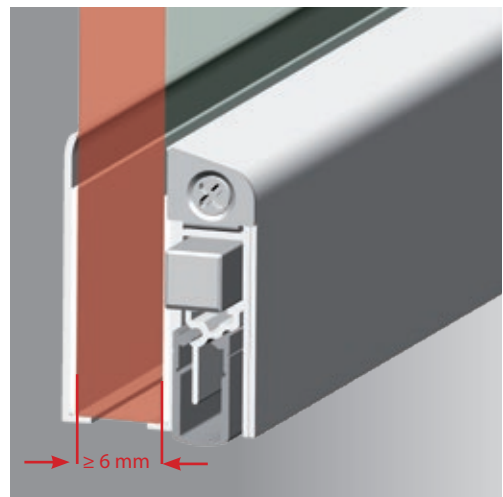
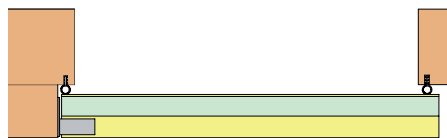
- Schnitt: Glaselement
- Glas unten um 40 mm kürzer als das Türblatt

**Oberfläche****Schall-Ex® Slide GS-A**

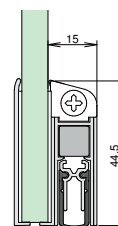
- für Türen ab 6 mm
Glasstärke geeignet
- Dichtung und separates
Abdeckprofil, selbstklebend
- reduzierte Lagerkosten
- nachrüstbar



- silberfarben eloxiert C-0
- edelstahlfarben eloxiert C-31

Anschlag**Technische Daten**

Glasstärke	≥ 6 mm	
Aufbaubreite H x B	15,4 x 45 mm	
Auslösung	1-seitig	
Material Dichtprofil	Silikon, selbstverlöschend	
Hub	11 mm	
Mindestlänge	235 mm (nicht kürzbar)	
Standardlängen	708, 833, 958, 1.083, 1.208 mm	
größte Länge	1.958 mm	
Kürzbarkeit	125 mm	
Einzelverpackung	Folienschlauch	
Artikelnummer	1-875 C-0	1-876 C-31

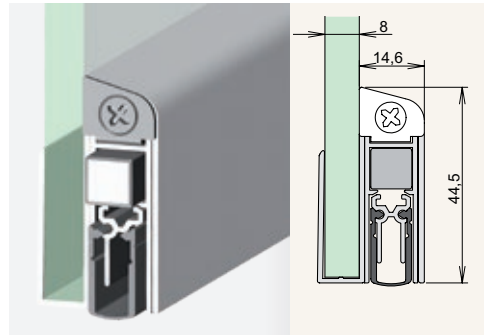


Zubehör
(im Lieferumfang) Art. Nr. 5503
inkl. Druckplatte aus Edelstahl



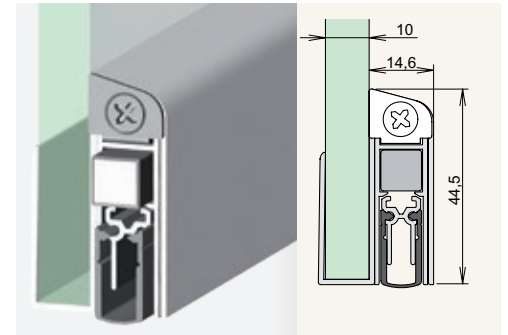
Schall-Ex® Slide GS-8

- für Türen mit 8 mm Glasstärke
- geringster Auslösedruck: nur 20 N/m
- für DIN-L und DIN-R Türen geeignet
- für Schiebetüren mit Verriegelung
- für Automatikschiebetüren einsetzbar



Schall-Ex® Slide GS-10

- für Türen mit 10 mm Glasstärke
- geringster Auslösedruck: nur 20 N/m
- für DIN-L und DIN-R Türen geeignet
- für Schiebetüren mit Verriegelung
- für Automatikschiebetüren einsetzbar



Oberfläche

- silberfarben eloxiert C-0
- edelstahlfarben eloxiert C-31

- silberfarben eloxiert C-0
- edelstahlfarben eloxiert C-31

Anschlag



Technische Daten

Glasstärke	8 mm	10 mm
Aufbaubreite H x B	14,6 x 44,5 mm	14,6 x 44,5 mm
Auslösung	1-seitig	1-seitig
Material Dichtprofil	Silikon, selbstverlöschend	Silikon, selbstverlöschend
Hub	11 mm	11 mm
Mindestlänge	280 mm (nicht kürzbar)	280 mm (nicht kürzbar)
Standardlängen	708, 833, 958, 1.083, 1.208 mm	708, 833, 958, 1.083, 1.208 mm
größte Länge	1.605 mm	1.605 mm
Kürzbarkeit	125 mm	125 mm
Einzelverpackung	Folienschlauch	Folienschlauch
Artikelnummer	1-566 C-0	1-678 C-31
		1-584 C-0
		1-679 C-31

Zubehör
(im Lieferumfang)

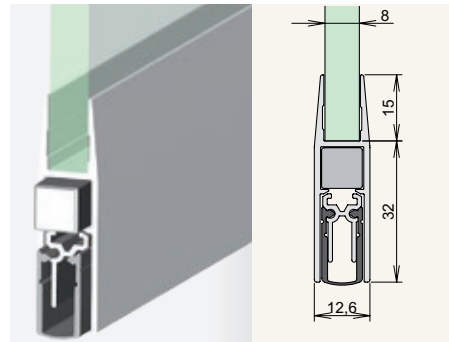
Art. Nr. 5424
inkl. Druckplatte aus Zinkdruckguss

Art. Nr. 5424
inkl. Druckplatte aus Zinkdruckguss



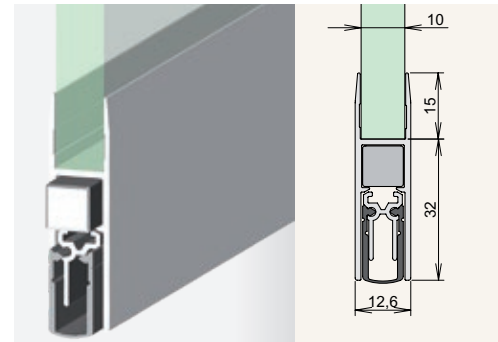
Schall-Ex® Slide GS-H8

- für Türen mit 8 mm Glasstärke
- geringster Auslösedruck: nur 20 N/m
- für DIN-L und DIN-R Türen geeignet
- für Schiebetüren mit Verriegelung
- für Automatikschiebetüren einsetzbar



Schall-Ex® Slide GS-H10

- für Türen mit 10 mm Glasstärke
- geringster Auslösedruck: nur 20 N/m
- für DIN-L und DIN-R Türen geeignet
- für Schiebetüren mit Verriegelung
- für Automatikschiebetüren einsetzbar



Oberfläche

- silberfarben eloxiert C-0
- edelstahlfarben eloxiert C-31

Anschlag



Technische Daten

Glasstärke	8 mm	10 mm
Abmessungen	15 + 32 x 12,6 mm	15 + 32 x 12,6 mm
Auslösung	1-seitig	1-seitig
Material Dichtprofil	Silikon, selbstverlöschend	Silikon, selbstverlöschend
Hub	11 mm	11 mm
Mindestlänge	280 mm (nicht kürzbar)	280 mm (nicht kürzbar)
Standardlängen	708, 833, 958, 1.083, 1.208 mm	708, 833, 958, 1.083, 1.208 mm
größte Länge	1.605 mm	1.605 mm
Kürzbarkeit	125 mm	125 mm
Einzelverpackung	Folienschlauch	Folienschlauch
Artikelnummer	1-578 C-0	1-680 C-31
		1-572 C-0
		1-681 C-31

Zubehör (im Lieferumfang) Art. Nr. 5424 inkl. Druckplatte aus Zinkdruckguss

Art. Nr. 5424 inkl. Druckplatte aus Zinkdruckguss



„Rundumdicht“

Systembeispiel für ein komplettes Dichtungssystem für Glasschiebetüren.

Gerne beantworten wir Ihre Anfrage.

- für erhöhte Dichtigkeit gegen Schall, Zugluft und Rauch

für die individuelle Planung benötigen wir von Ihnen den Horizontal - und Vertikalschnitt als CAD-Datensatz in den Formaten .dxf oder .dwg



Beispiel:

System bestehend aus

System für eine Tür mit Zargendurchgangsmaß bis 2 x 1m

Ganzglasschiebetür vor der Wand laufend

Türdichtung oben ①

Schall-Ex Slide L-20/20 WS Art. 1-796

Seitliche Abdichtungen ②

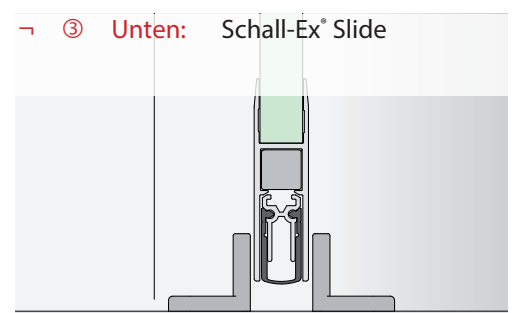
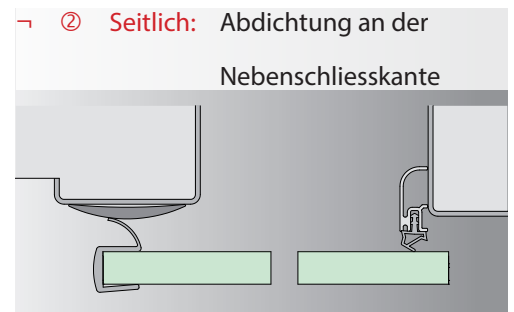
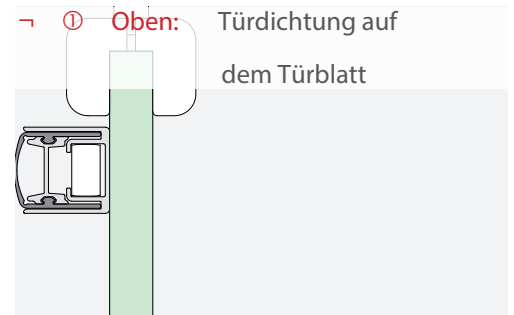
Aluschwelle 253 Art. 3-114 + Slide VN - 8/10 Art. 523 + Unitherm FAS-20 Art. 319204

Türdichtung unten ③

Schall-Ex Slide GS H-8 / H-10 Art. 1-578 / 1-572

Türblattführung ③

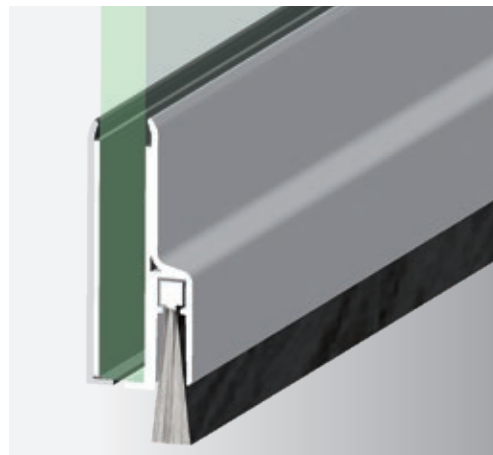
Bodengleitführung Art. 5106





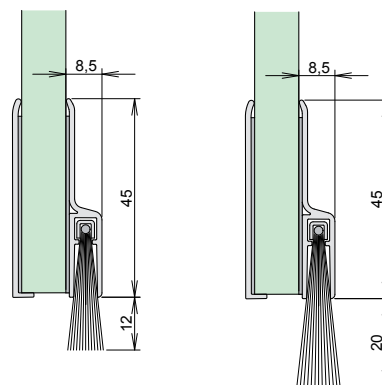
Glasdicht SK

- für Glastüren mit beliebiger Glasstärke
- selbstklebendes, silberfarben-eloxiertes Aluminiumprofil
- mit Abdeckprofil für die Rückseite



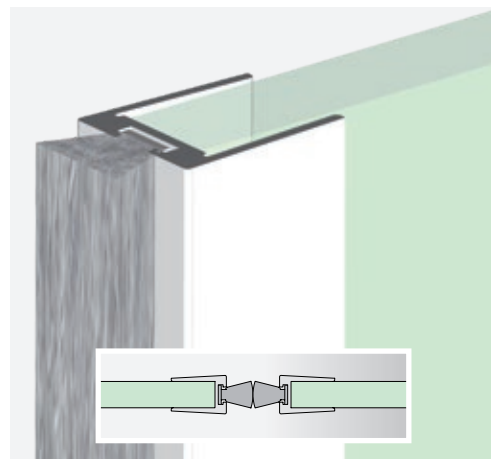
Technische Daten

Besatzhöhe	12 mm	20 mm
Ausführung	selbstklebend	
Material Bürste	Rosshaar, mixed	
Standardlängen	708, 833, 958, 1.083, 1.208 mm	
größte Länge	3.000 mm	
Einzelverpackung	Folienschlauch	
Artikelnummer	4-158-012	4-158-020



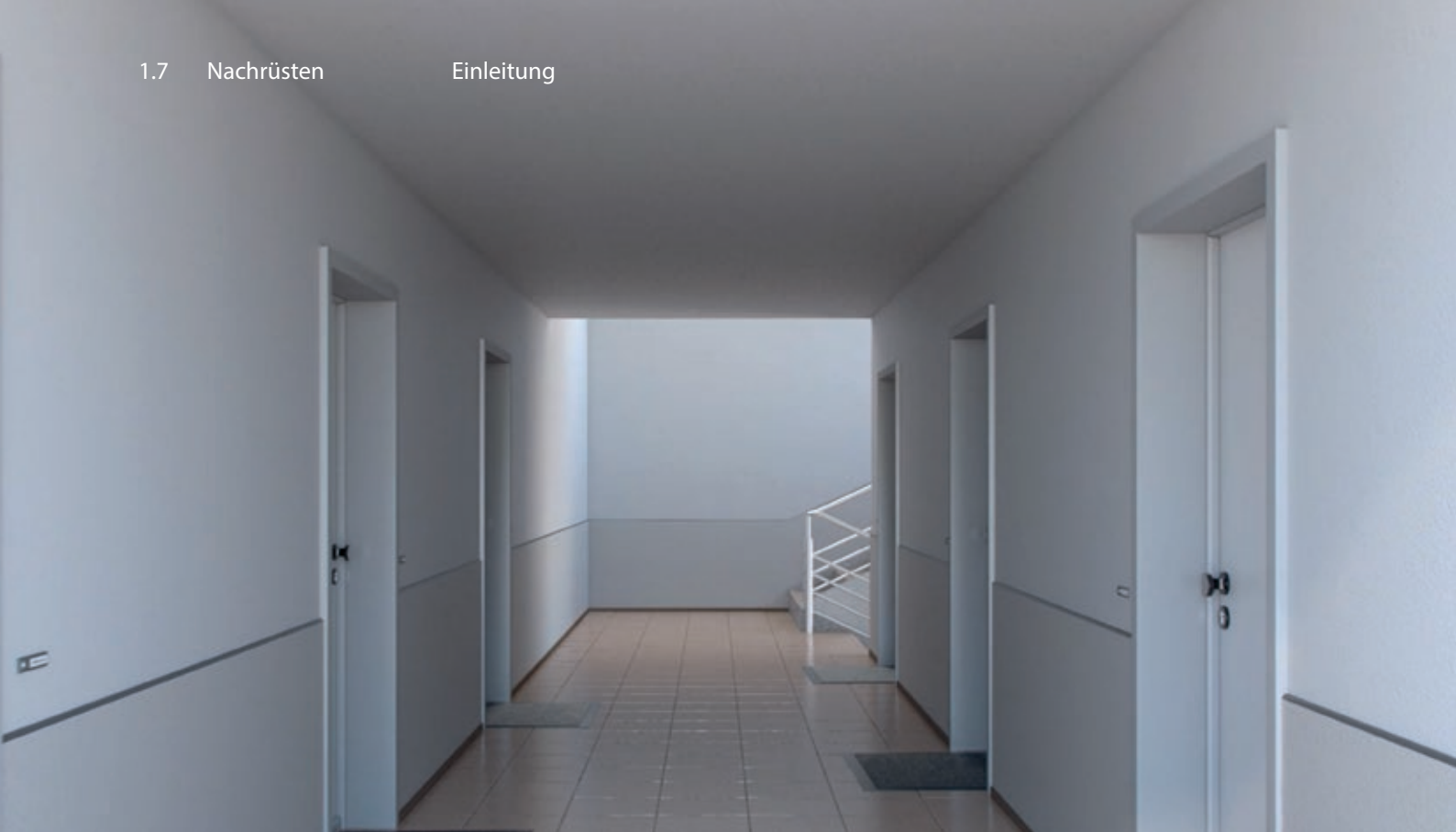
Glasdicht UB

- für die Glaskante
- selbstklemmendes, silberfarben eloxiertes Aluminiumprofil
- Glasstärke 8 oder 10 mm
- weiche Polypropylenbürste für 2 Spaltmaße



Technische Daten

	Glasdicht UB-8/7,5	Glasdicht UB-8/10	Glasdicht UB-10/7,5	Glasdicht UB-10/10
Glasstärke	8 mm	8 mm	10 mm	10 mm
für Spalt	7,5 mm	10 mm	7,5 mm	10 mm
Lieferlänge	2.250 mm	2.250 mm	2.250 mm	2.250 mm
Artikelnummer	4-156-005	4-156-008	4-157-005	4-157-008



NADI® Dichtungssystem zum Nachrüsten

Dichtungssystem zum Nachrüsten von:

- Rauch-, Feuer- und Schallschutz-
türen / Klappen
- Feucht- und Nassraumtüren
- Ein- und zweiflügelige
Drehtüren/Klappen
- Dünn-, Dickfalz- und flächenbündige
Türen/Klappen
- Geeignet für Türen/Klappen aus Holz,
Metall, Kunststoff und Glas
- Innovatives Dichtungssystem zur
Ertüchtigung zum nachträglichen
Rauchschutz.*
- Geräuschhemmende Schließung
mit Dämpfungsfunktion
- Schnelle, sichere und kostengüns-
tige Montage durch vorgeformte
Ecken
- Wartungsfreies System
- Montage bei laufendem Betrieb
möglich
- Keine weiteren Abdichtungsmaß-
nahmen erforderlich
- Formschönes, klipsbares
Abdeckprofil ohne sichtbare
Verschraubung.
Oberfläche silberfarben eloxiert (C-0)



Feuerschutztüren



Schallschutztüren



Dichtschließend



Feuchtraumtüren



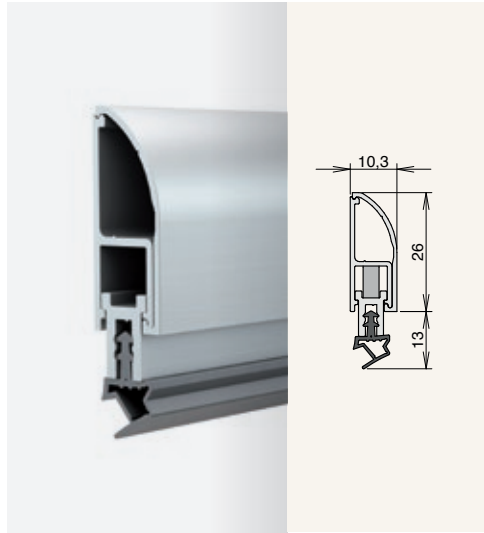
Barrierefreiheit



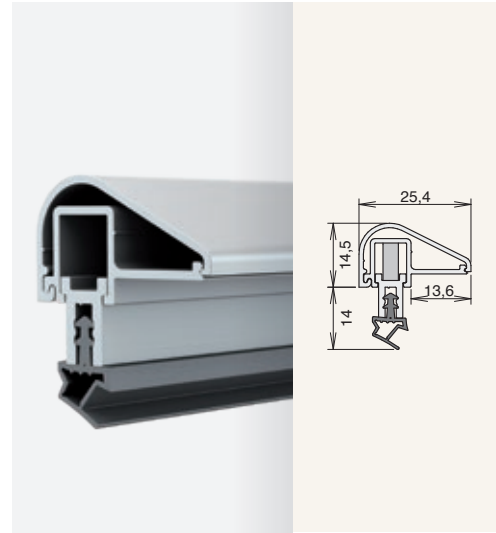
Rauchschutz

*Wir bestätigen die Eignung des umlaufenden Dichtungssystems NADI® und der automatischen Tüddichtung Schall-Ex® L-15 FS zur Ertüchtigung einer Feuerschutztür in Anlehnung an die DIN 18095-2 und DIN EN 1634-3. Für eine evtl. erforderliche behördliche Zustimmung stellen wir Ihnen einen Bericht des MPA NRW zur Verfügung.

NADI®-SR



NADI®-SR A



- hohe Dichtigkeit auch bei sich stark verformendem Türblatt (Prüftemperatur 200°C bei Rauchschutzprüfung nach DIN 18095 / EN 1634 mit 50 Pa)
- max. 10 mm, optional: 14 mm

- Dünn-, Dickfalz- und flächenbündige Türen/Klappen
- klipsbares Abdeckprofil
- Langlöcher und vorgeformte Ecken für einfache und schnelle Montage

- für Türanschlag
- Dünn-, Dickfalz- und flächenbündige Türen/Klappen
- klipsbares Abdeckprofil
- Langlöcher für einfache und schnelle Montage

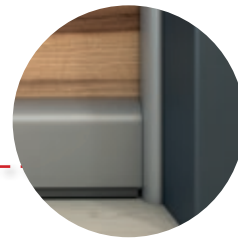
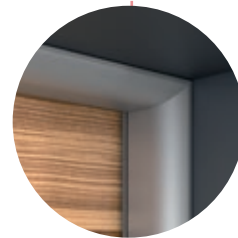
Technische Daten

Breite / Höhe ausgelöst	10,3 mm	29 mm	25,4 mm	18 mm
Standardlänge	950 mm - 3.000 mm		950 mm - 3.000 mm	
Kürzbarkeit	beidseitig jeweils 150 mm		beidseitig jeweils 150 mm	
Toleranzausgleich	10 mm (optional 14 mm)		10 mm (optional 14 mm)	
Material Profile	Aluminium natur, sichtbare Profile silberfarben eloxiert C-0		Aluminium natur, sichtbare Profile silberfarben eloxiert C-0	
Material Dichtungsprofil	Silikon, selbstverlöschend		Silikon, selbstverlöschend	
Farbe Dichtprofil	grau		grau	

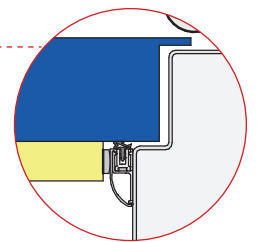
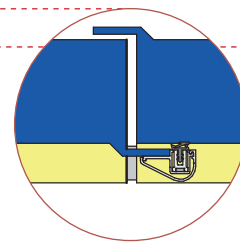
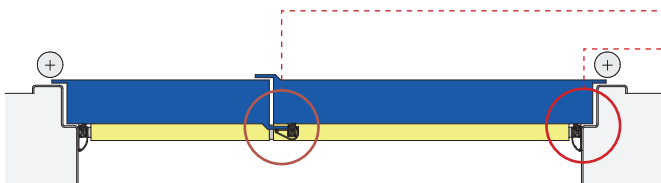


SET NADI® LM
für Laibungsmontage

- für ein- und zweiflügelige Türen
- **optional** mit automatischer Türdichtung zum Nachrüsten Schall-Ex® L-15 FS

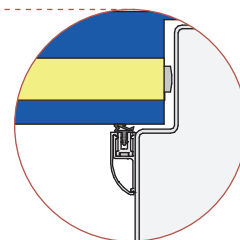
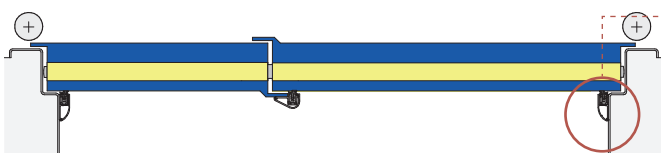


Anschlag



- Montage Nadi®-SR / -SR A: Auf der Schließfläche
- Montage Schall-Ex® L-15 FS: Auf der Schließfläche

Optional



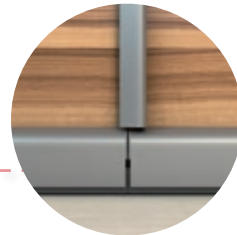
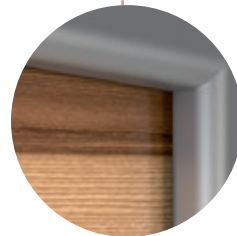
- Montage Nadi®-SR: Auf der Schließfläche
- Montage automatische Türdichtung: In der Nut



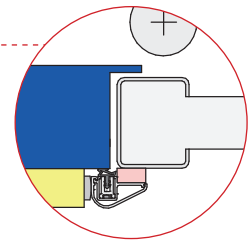
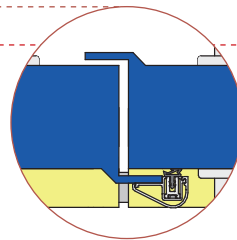
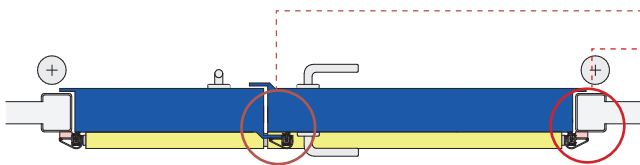
SET NADI® FM

für flächenbündige Montage

- ▣ für ein- und zweiflügelige Drehtüren
- ▣ **optional** mit automatischer Türdichtung zum Nachrüsten Schall-Ex® L-15 FS

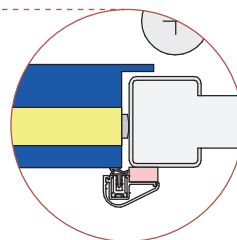
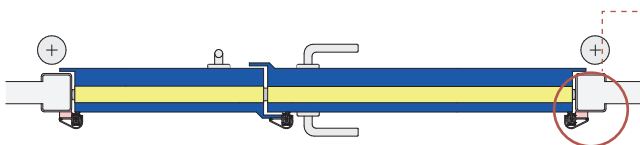


Anschlag



- ▣ Montage Nadi®-SR A: Auf der Schließfläche
- ▣ Montage Schall-Ex® L-15 FS: Auf der Schließfläche

Optional

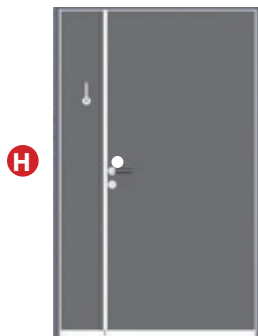


- ▣ Montage Nadi®-SR A: Auf der Schließfläche
- ▣ Montage automatische Türdichtung: In der Nut

Set- Übersicht



B



B

		Set NADI® LM Art. Nr.	Set NADI® FM Art. Nr.	
Einflügelige Tür	(mm)	H 2.100 x B 650 - 950	320 200	320 235
		H 2.100 x B 951 - 1.250	320 201	320 236
		H 2.100 x B 1.251 - 1.500	320 202	320 237
		H 2.400 x B 650 - 950	320 208	320 238
		H 2.400 x B 951 - 1.250	320 209	320 239
		H 2.400 x B 1.251 - 1.500	320 210	320 240
		H 2.700 x B 650 - 950	320 216	320 241
		H 2.700 x B 951 - 1.250	320 217	320 242
		H 2.700 x B 1.251 - 1.500	320 218	320 243
		H 3.000 x B 650 - 950	320 225	320 244
H 3.000 x B 951 - 1.250	320 226	320 245		
H 3.000 x B 1.251 - 1.500	320 227	320 246		
Zweiflügelige Tür	(mm)	H 2.100 x B 951-1.250	320 203	320 247
		H 2.100 x B 1.251 - 1.500	320 204	320 248
		H 2.100 x B 1.501 - 1.800	320 205	320 249
		H 2.100 x B 1.801 - 2.100	320 206	320 250
		H 2.100 x B 2.101 - 2.400	320 207	320 251
		H 2.100 x B 2.401 - 2.700	320 316	-
		H 2.400 x B 951 - 1.250	320 211	320 252
		H 2.400 x B 1.251 - 1.500	320 212	320 253
		H 2.400 x B 1.501 - 1.800	320 213	320 254
		H 2.400 x B 1.801 - 2.100	320 214	320 255
		H 2.400 x B 2.101 - 2.400	320 215	320 256
		H 2.400 x B 2.401 - 2.700	320 317	-
		H 2.700 x B 951 - 1.250	320 219	320 257
		H 2.700 x B 1.251 - 1.500	320 220	320 258
		H 2.700 x B 1.501 - 1.800	320 221	320 259
		H 2.700 x B 1.801 - 2.100	320 222	320 260
		H 2.700 x B 2.101 - 2.400	320 223	320 261
		H 2.700 x B 2.401 - 2.700	320 224	320 262
		H 3.000 x B 951 - 1.250	320 228	320 263
		H 3.000 x B 1.251 - 1.500	320 229	320 264
		H 3.000 x B 1.501 - 1.800	320 230	320 265
		H 3.000 x B 1.801 - 2.100	320 231	320 266
		H 3.000 x B 2.101 - 2.400	320 232	320 267
H 3.000 x B 2.401 - 2.700	320 233	320 268		
H 3.000 x B 2.701 - 3.000	320 234	320 269		

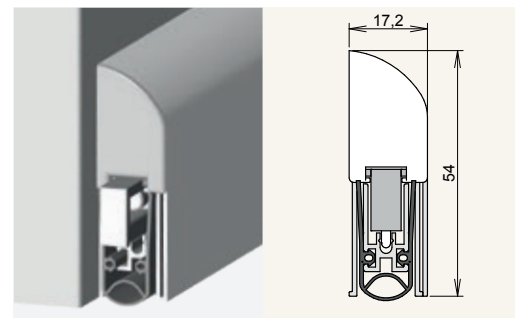
Weitere Sets auf Anfrage.

Optional

Schall-Ex® L-15 FS

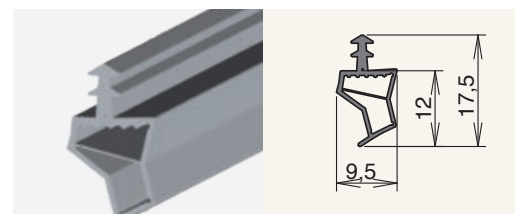
**Höchste Schalldämmung
zum Nachrüsten (siehe S. 88)**

- für Bodenspalte bis 20 mm
- klipsbares Abdeckprofil
- verdeckte Schrauben



Dichtprofil 102

- Für erhöhte Anforderungen
bis 14 mm Toleranzausgleich
- Selbstverlöschendes Silikon,
Farbe: grau







Satz NADI® LM K

für Laibungsmontage

- ▣ für einflügelige Feuerschutzklappen
- ▣ **zur Ertüchtigung zur Rauchschutzklappe**
- ▣ vorgeformte Ecken

Satz NADI® FM K

für flächenbündige Montage

- ▣ für einflügelige Feuerschutzklappen
- ▣ **zur Ertüchtigung zur Rauchschutzklappe**



Anwendungsbeispiel und Anschlag

- ▣ siehe Set NADI® LM/FM Seite 78-79

Anmerkung

- ▣ 1 Satz bestehend aus 2 Längen



Feuerschutzklappen (mm)

Satz NADI® LM K Art. Nr.

Satz NADI® FM K Art. Nr.

650 kürzbar auf 450	320 321	320 318
950 kürzbar auf 651	320 323	320 334
1.250 kürzbar auf 951	320 325	320 335
1.500 kürzbar auf 1.251	320 327	320 336
1.800 kürzbar auf 1.501	320 329	320 337
2.100 kürzbar auf 1.801	320 330	320 338
2.400 kürzbar auf 2.101	320 331	320 339
2.700 kürzbar auf 2.401	320 332	320 340
3.000 kürzbar auf 2.701	320 333	320 341

H



B

Bestellbeispiel

1 Satz = 2 Stück

Feuerschutzklappen Höhe 800 mm x Breite 600 mm =

Höhe: 1 Satz NADI® LM K 320 323
(2 Stück à 950 mm, kürzbar auf 651 mm)

Breite: 1 Satz NADI® LM K 320 321
(2 Stück à 650 mm, kürzbar auf 450 mm)

Schall-Ex® Applic

- für nachträglichen Rauchschutz
- für nachträglichen Schallschutz
- flexible Anpassung an unebene Böden



Rauch- und Feuerschutztüren



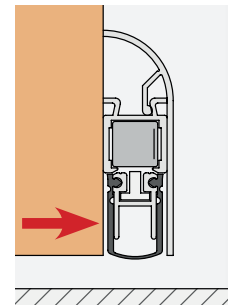
- Einsatz von selbstverlöschendem Silikonprofil

Schall-Ex® Applic ist für den Einsatz an Feuer- und Rauchschutztüren geeignet. Wir empfehlen folgende Vorgehensweise: Der Türenhersteller (Typenschild auf der Tür) sollte die Türdichtung freigeben. Er erfährt dabei unsere Unterstützung. Eine Nachrüstung ist mit Erlaubnis der Bauaufsicht/Brandbehörde möglich.

Schallschutztüren



- direkte Dichtprofil-Anlage an der Türfläche
- breites Silikonprofil für flexible Boden Anpassung
- Dichtprofil bis in die Ecken
- Bei Teppichböden und Fliesen Athmer Schwellen verwenden
- entsprechend den Anforderungen für barrierefreies Bauen



Barrierefrei



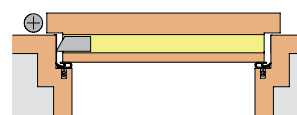
Ü-Zeichen



- Lieferung mit dem Ü-Zeichen

Anschlag

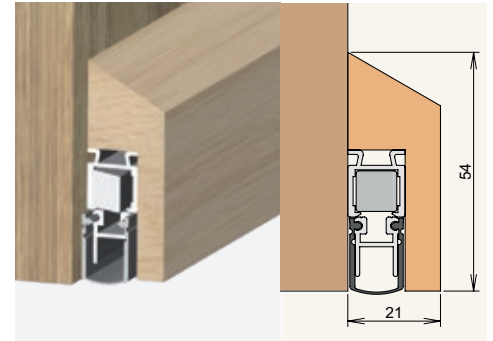
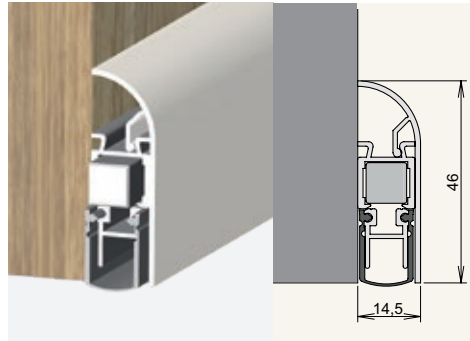
- Anschlag auf der Schließfläche
- bandseitige Auslösung





Schall-Ex® Applic A

Schall-Ex® Applic T



Sockel

- Aluminium
- klipsbares Abdeckprofil
- verdeckte Schrauben

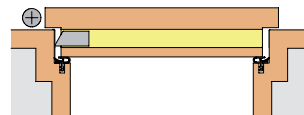
- Eichenholz

Oberflächen

- silberfarben eloxiert C-0
- weiß, pulverbeschichtet RAL 9016,
- dunkelbronze eloxiert C-34

- Eiche unbehandelt, zum bauseitigen Anpaß an die Türoberfläche

Anschlag



Technische Daten

Aufbaubreite H x B

14,5 x 46 mm

21 x 54 mm

Auslösung

1-seitig

1-seitig

Material Dichtprofil

Silikon, selbstverlöschend

Silikon, selbstverlöschend

Hub

empfohlen 5 mm (max.11 mm)

empfohlen 5 mm (max.11 mm)

Mindestlänge

235 mm (nicht kürzbar)

235 mm (nicht kürzbar)

Standardlängen

805, 930, 1.055 mm

805, 930, 1.055 mm

größte Länge

1.333 mm

1.333 mm

Kürzbarkeit

125 mm

125 mm

Einzelverpackung

Folienschlauch

Folienschlauch

Artikelnummer

1-658 C-0	1-668 RAL 9016	1-669 C-34
--------------	-------------------	---------------

1-659

Zubehör
(im Lieferumfang)

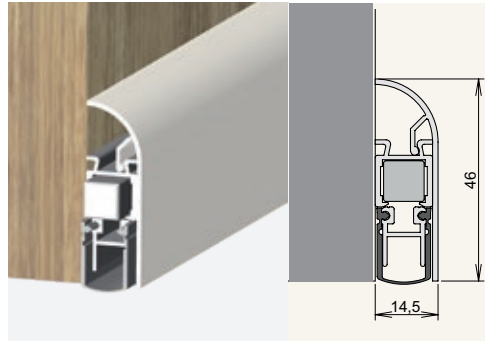
Art. Nr. 5126
inkl. Druckplatte aus Edelstahl

Art. Nr. 5126
inkl. Druckplatte aus Edelstahl



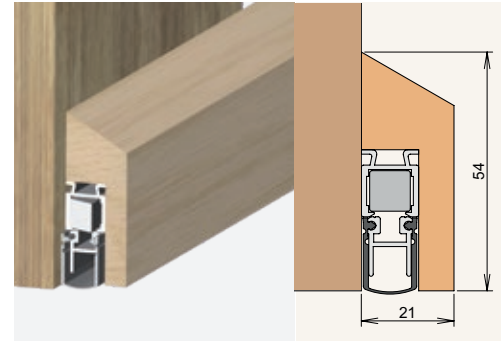
Schall-Ex® SLIDE Applic A

↪ bei Schiebetüren vor der Wand laufend



Schall-Ex® SLIDE Applic T

↪ bei Schiebetüren vor der Wand laufend



Sockel

- ↪ Aluminium
- ↪ klipsbares Abdeckprofil
- ↪ verdeckte Schrauben

- ↪ Eichenholz

Oberflächen

- ↪ silberfarben eloxiert C-0
- ↪ weiß, pulverbeschichtet RAL 9016
- ↪ dunkelbronze eloxiert C-34

- ↪ Eiche unbehandelt, zum bauseitigen Anpassen an die Türoberfläche

Anschlag



Technische Daten

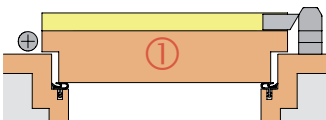
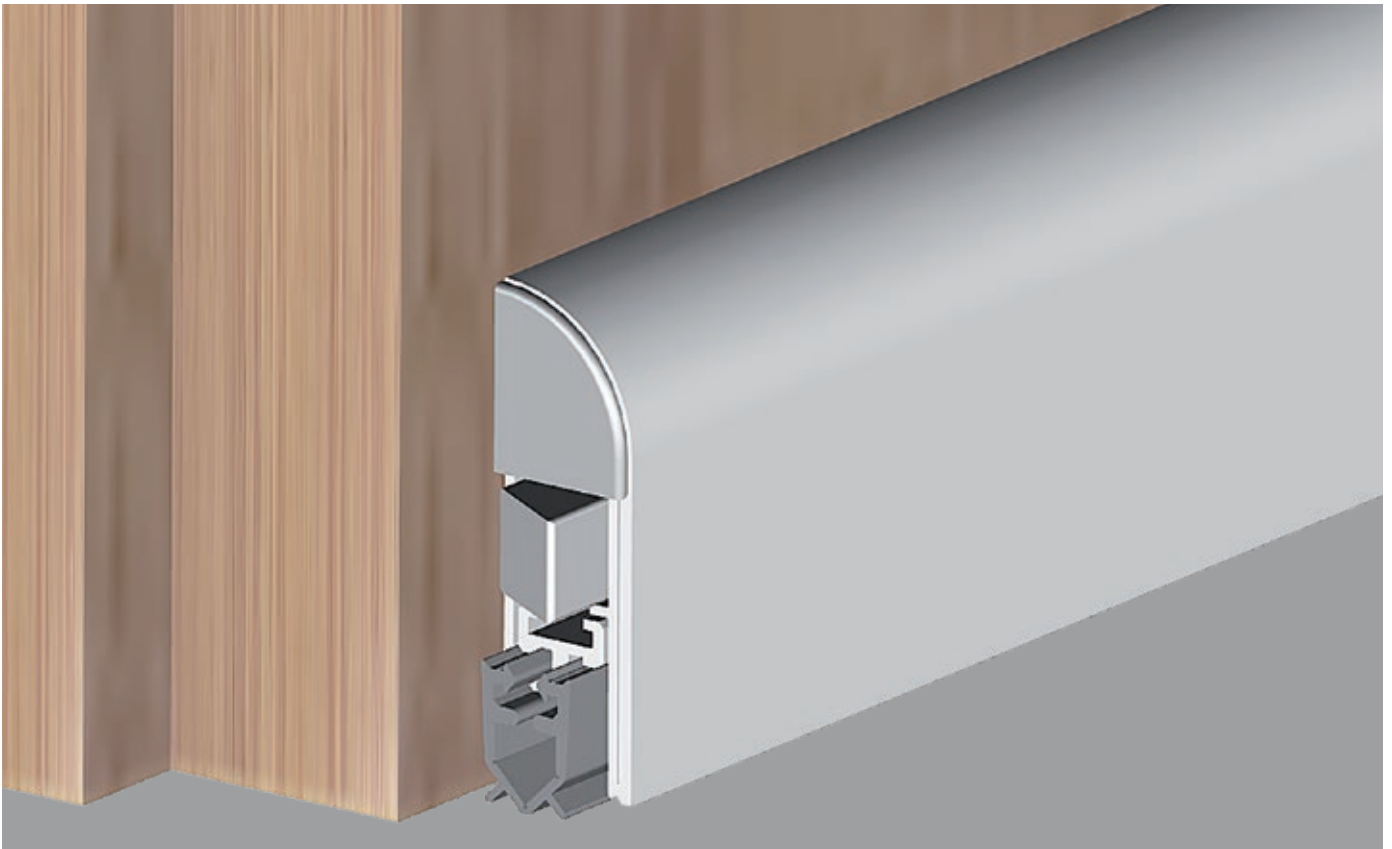
Aufbaubreite H x B	14,5 x 46 mm		
Auslösung	1-seitig, Schließseite		
Material Dichtprofil	Silikon, selbstverlöschend		
Hub	empfohlen 5 mm (max.11mm)		
Mindestlänge	235 mm (nicht kürzbar)		
Standardlängen	805, 930, 1.055 mm		
größte Länge	1.333 mm		
Kürzbarkeit	125 mm		
Einzelverpackung	Folienschlauch		
Artikelnummer	1-717 C-0	1-810 RAL 9016	1-811 C-34

Aufbaubreite H x B	21 x 54 mm		
Auslösung	1-seitig, Schließseite		
Material Dichtprofil	Silikon, selbstverlöschend		
Hub	empfohlen 5 mm (max.11mm)		
Mindestlänge	235 mm (nicht kürzbar)		
Standardlängen	805, 930, 1.055 mm		
größte Länge	1.333 mm		
Kürzbarkeit	125 mm		
Einzelverpackung	Folienschlauch		
Artikelnummer	1-718		

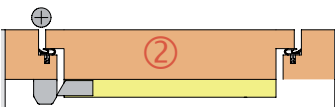
Zubehör (im Lieferumfang)
Art. Nr. 5129
inkl. Druckplatte aus Zinkdruckguss
und Anschlagpuffer

Art. Nr. 5129
inkl. Druckplatte aus Zinkdruckguss
und Anschlagpuffer

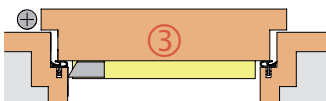
Wind-EX



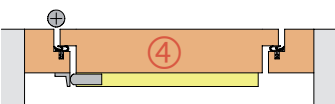
Sockel



Oberfläche



Verpackung



Zubehör / Anschlagsoptionen

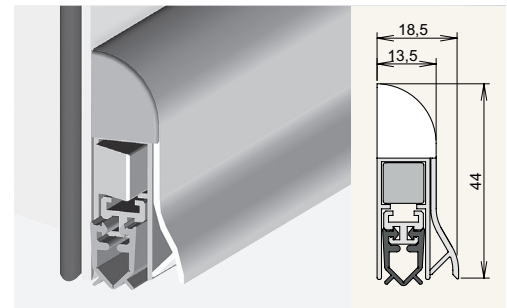
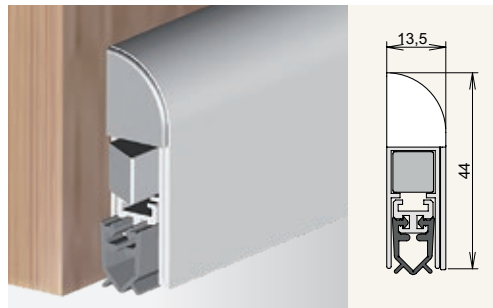
- stoppt Zugluft
- spart Heizkosten
- hebt den Wohnkomfort
- Aluminium
- klipsbares Abdeckprofil
- verdeckte Schrauben
- silberfarben eloxiert C-0
- weiß, pulverbeschichtet RAL 9016,
- dunkelbronze eloxiert C-34
- Verkaufsverpackung inklusive Montageanleitung
- mit Andruckklotz (①②)
- mit Andruckwinkel (Wind-Ex A ④)
- mit Druckplatte
- mit stirnseitigen Abdeckkappen



Wind-EX

Wind-EX RTK-1

mit angeformter Regenabtropfkante



Technische Daten

Aufbaubreite H x B	13,5 x 44 mm		
Auslösung	1-seitig		
Anschlagoptionen	① ② ③		
Material Dichtprofil	PVC		
Hub	11 mm		
Mindestlänge	235 mm (nicht kürzbar)		
Standardlängen	735, 860, 985, 1.110 mm		
größte Länge	1.335 mm		
Kürzbarkeit	125 mm		
Artikelnummer	1-311 RAL 9016	1-310 C-0	1-309 C-34

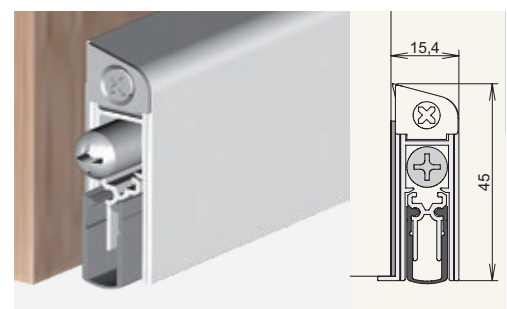
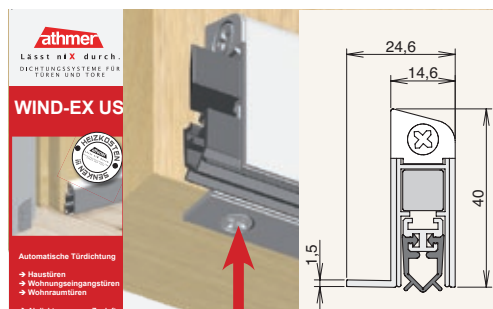
Aufbaubreite H x B	18,5 x 44 mm		
Auslösung	1-seitig		
Anschlagoptionen	① ② ③ (Siehe Seite 80)		
Material Dichtprofil	PVC		
Hub	11 mm		
Mindestlänge	235 mm (nicht kürzbar)		
Standardlängen	735, 860, 985, 1.110 mm		
größte Länge	1.335 mm		
Kürzbarkeit	125 mm		
Artikelnummer	1-465 RAL 9016	1-466 C-0	1-467 C-34

Wind-EX US

keine sichtbare Beschädigung der Tür

Wind-EX A

zum Aufkleben



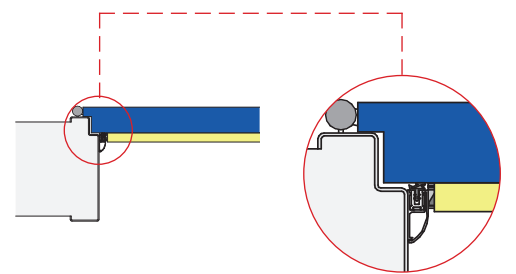
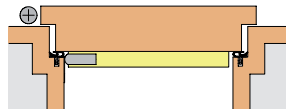
Technische Daten

Aufbaubreite H x B	14,6 x 40 mm		
Auslösung	1-seitig		
Anschlagoptionen	① ② ③		
Material Dichtprofil	PVC		
Hub	11 mm		
Mindestlänge	235 mm (nicht kürzbar)		
Standardlängen	735, 860, 985, 1.110 mm		
größte Länge	1.335 mm		
Kürzbarkeit	125 mm		
Artikelnummer	1-788 RAL 9016	1-789 C-0	1-790 C-34

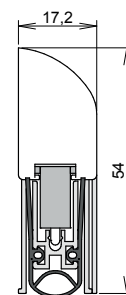
Aufbaubreite H x B	15,4 x 45 mm		
Auslösung	1-seitig, Bandseite		
Anschlagoptionen	③ ④		
Material Dichtprofil	Silikon		
Hub	11 mm		
Mindestlänge	235 mm (nicht kürzbar)		
Standardlängen	735, 860, 985, 1.110 mm		
größte Länge	1.335 mm		
Kürzbarkeit	125 mm		
Artikelnummer	1-819 RAL 9016	1-812 C-0	1-813 C-34

**Oberfläche**

- edelstahlfarben eloxiert C-31
- silberfarben eloxiert C-0
- weiß RAL 9016

Anschlag**Technische Daten**

Aufbaubreite H x B	54 x 17,2 mm		
Auslösung	1-seitig		
Material Dichtprofil	Silikon, selbstverlöschend		
Hub	20 mm		
Mindestlänge n.k.	370 mm (nicht kürzbar)		
Standardlängen	805, 930, 1.055 mm		
größte Länge	1.600 mm		
Kürzbarkeit	125 mm		
Artikelnummer	1-885 C-31	1-884 C-0	1-888 C-34



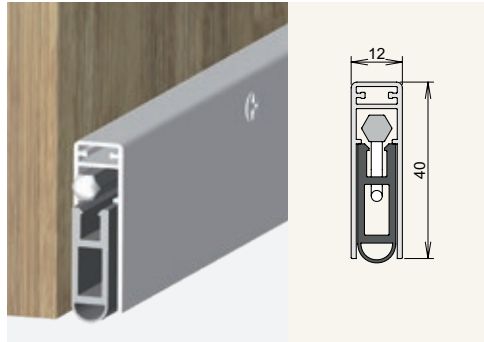
Zubehör
(im Lieferumfang)

Art. Nr. 5314
inkl. Druckplatte aus Edelstahl



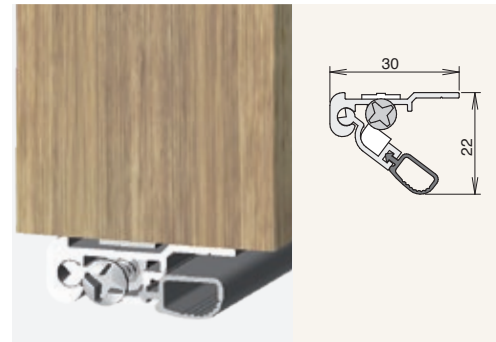
Kältefeind®Allround

- der Klassiker im Markt
- seit über 50 Jahren bewährt
- Oberfläche silberfarben eloxiert
- mit **3** Anschlagsoptionen
- mit Einzelverpackung

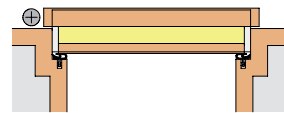
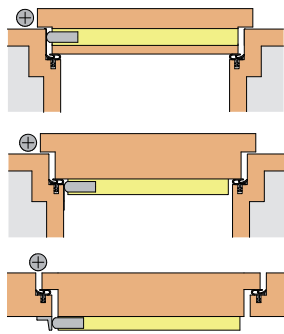


Luftstopp

- für Bodenspalte von 10 mm bis 22 mm
- massives Außengehäuse, mit "Schutz Nase" gegen Beschädigung beim Aufsetzen der Tür



Anschlag



Technische Daten

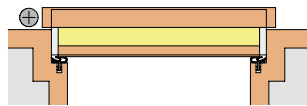
Aufbaubreite H x B	40 x 12 mm	10 x 30 mm
Auslösung	1-seitig	1-seitig, Auslöseschraube
Material Dichtprofil	PVC	PVC, selbstverlöschend
Hub	max. 18 mm	12 mm
Mindestlänge n.k.	310 mm (nicht kürzbar)	200 mm (nicht kürzbar)
Standardlängen	708, 833, 958, 1.083, 1.208 mm	708, 833, 958, 1.083, 1.208 mm
größte Länge	2.000 mm	1.250 mm
Kürzbarkeit	125 ab 708 mm	auf Anfrage
Artikelnummer	1-689	1-162 DIN/L 1-163 DIN/R
Zubehör (im Lieferumfang)	Art. Nr. 5128	Art. Nr 5503 inkl. Druckplatte

Auflaufdichtung A-15

- großer Verstellbereich: bis 15 mm
- einfache Höhenverstellung auch bei schiefen Böden
- einfache Lagerhaltung da beliebig kürzbar

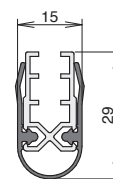


Anschlag



Technische Daten

Nutbreite	15 mm
Auslösung	Auflaufdichtung
Material Dichtprofil	Silikon, (optional: selbstverlöschend)
Verstellbereich	15 mm
Mindestlänge	220 mm (nicht kürzbar)
Standardlängen	708, 833, 958, 1.083, 1.208 mm
größte Länge	1.333 mm
Kürzbarkeit	beliebig
Artikelnummer	1-372

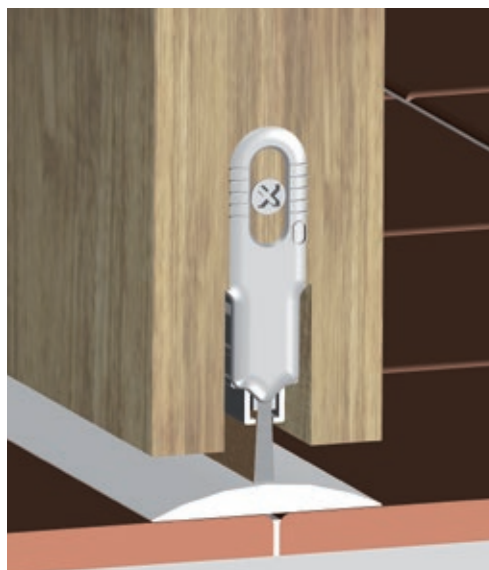


Zubehör
(im Lieferumfang)

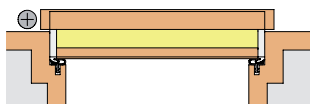
Art. Nr. 5512

Auflaufdichtung B-12

- schnelle Montage und einfache Höhenverstellung mit 2 Schrauben
- hohe Steifigkeit des Aluminiumprofils
- optimale Funktion mit passender Athmer -Schwelle

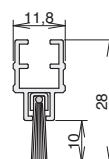


Anschlag



Technische Daten

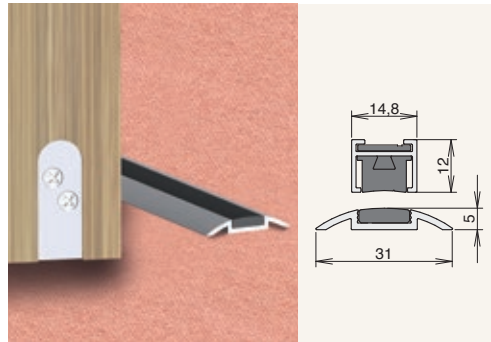
Nutbreite	12 mm
Auslösung	Auflaufdichtung
Material Dichtprofil	Polyamid schwarz
Verstellbereich	Verstellbereich 10 mm
Mindestlänge	220 mm (nicht kürzbar)
Standardlängen	708, 833, 958, 1.083, 1.208 mm
größte Länge	1.333 mm
Kürzbarkeit	beliebig
Artikelnummer	1-530



Zubehör Art. Nr. 5512

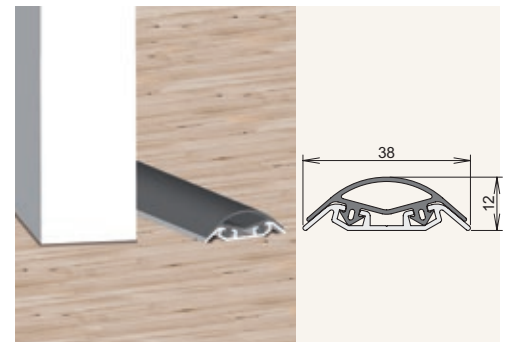
Magnetomat

- funktioniert nach dem bewährten Prinzip der Magnetkraft
- selbsttätige Niveauanpassung durch flexible Magnetbänder
- kein Einstellen der Dichtung erforderlich

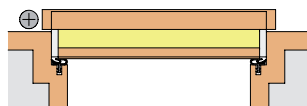


Schwelldichtung TS-88

- Schwelle mit integrierter Dichtfunktion
- zum Aufschrauben auf den Fertigfußboden



Anschlag

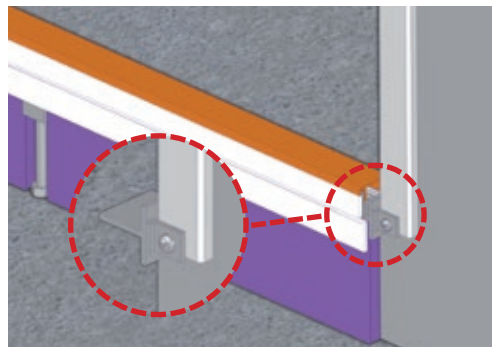
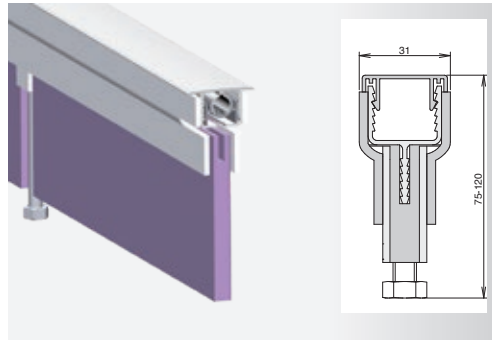


Technische Daten

Nutbreite	15 mm	-	-
Auslösung	-	Schwelldichtung	-
Material Dichtprofil	Magnetband	Kunststoff	-
Hub Verstellbereich	5 mm	3 mm	-
Mindestlänge	585 mm (nicht kürzbar)	-	-
Standardlängen	708, 833, 958, 1.083, 1.208 mm	1.000 und 2.000 mm	-
größte Länge	1.333 mm	2.000 mm	-
Kürzbarkeit	beliebig	beliebig	-
Artikelnummer	1-167 C-0	3-132 grau	3-134 schwarz

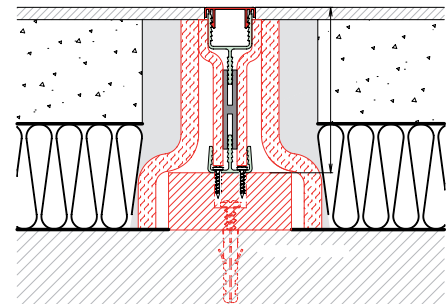
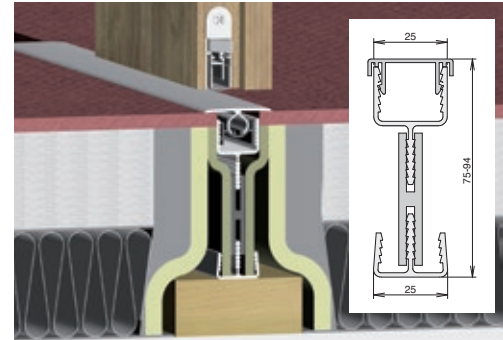
Estrich-Trennschwelle ETS

- ↪ seitliche Befestigung für Stahlzargen mit Bodeneinstand
- ↪ Schalltrennung gegen Lärm
- ↪ thermische Trennung gegen Kälte



Estrich-Trennschwelle ETB-94

- ↪ Befestigung am Betonboden (Rohbau)
- ↪ Schalltrennung gegen Lärm
- ↪ thermische Trennung gegen Kälte



Technische Daten

Aufbauhöhe bis 120 mm

Material Gehäuse = Aluminium

max. Lieferlänge 3.000 mm

Standardlängen 715, 840, 965, 1.090, 1.215 mm

Fixlängen lieferbar

Mindestlänge keine

Bodeneinstand mindestens 35 mm

bis 94 mm
(> 94 mm Unterfütterung bauseits)

Gehäuse = Aluminium

3.000 mm

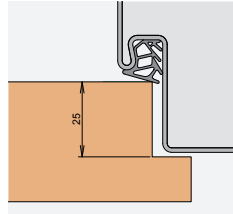
715, 840, 965, 1.090, 1.215 mm

lieferbar

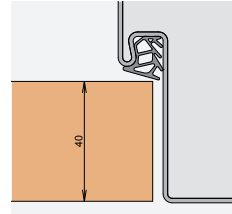
keine

Estrichtrennschwelle ETS

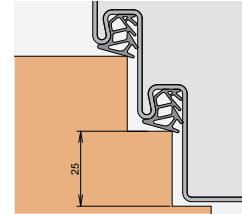
- 3 Standard-Typen. Weitere Ausführungen auf Anfrage.



ETS-40F
Normfalz



ETS-40S
Stumpf

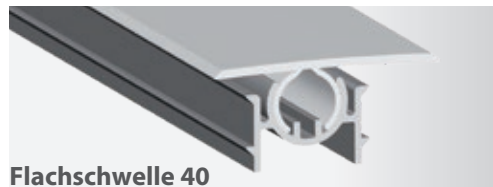


ETS-65F
Doppelfalz

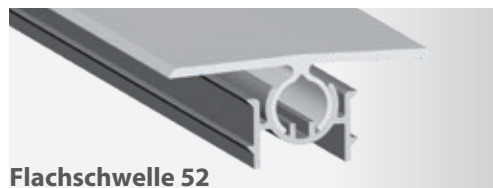
Optionen

Schwellen für ETB-94 / ETS

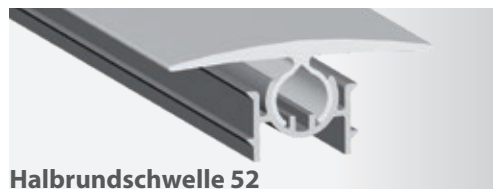
- Dichtungen und Schwelle passen optimal zueinander, daher hohe Dichtigkeit
- einfache Montage durch klipsbare Schwellenbefestigung
- Befestigung unsichtbar und hygienisch



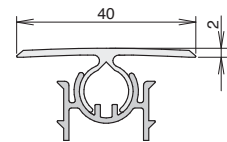
Flachschwelle 40



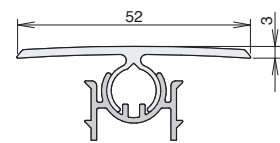
Flachschwelle 52



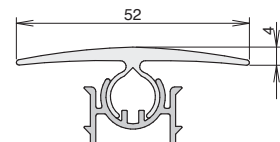
Halbrundschwelle 52



Art. Nr. 3-199



Art. Nr. 3-194



Art. Nr. 3-197

Technische Daten

Oberfläche	Aluminium, silberfarben eloxiert (C-0)
max. Länge	3.000 mm
Standardlängen	715, 840, 965, 1.090, 1.215 mm Fixlängen lieferbar

Optimale Funktion der Dichtung!

bei Teppichböden

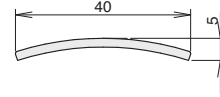
bei Fliesenböden

- bis 22 dB höherer Schalldämmwert
- Trennung des Teppichs empfohlen

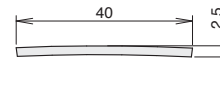
- Herstellung ebener Auflageflächen
- Abdeckung der Fugen

Edelstahl
matt gebürstet mit Schutzfolie

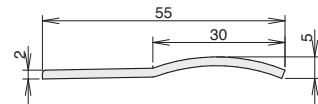
Niroschwelle 164
Art. Nr. 3-107



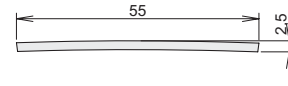
Niroschwelle 365
Art. Nr. 3-135



Niroschwelle 288
Art. Nr. 3-103

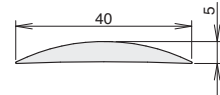


Niroschwelle 513
Art. Nr. 3-150

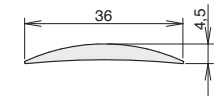


Aluminium
silberfarben eloxiert Option: Eloxaltöne nach Euras

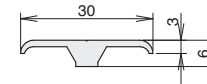
Aluschwelle 090
Art. Nr. 3-111



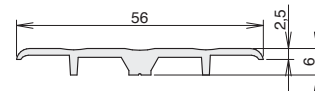
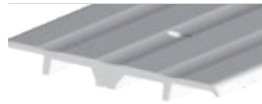
Aluschwelle 253
Art. Nr. 3-114



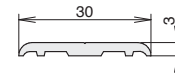
Aluschwelle 088
Art. Nr. 3-117



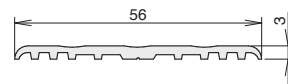
Aluschwelle 277
Art. Nr. 3-104



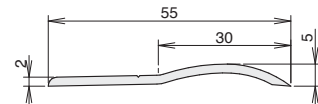
Aluschwelle 308
Art. Nr. 3-120



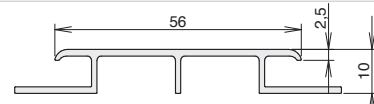
Aluschwelle 278
Art. Nr. 3-108



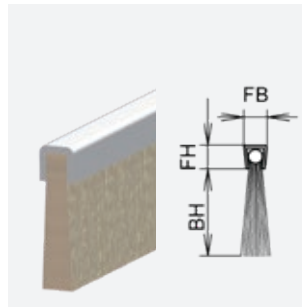
Aluschwelle 217
Art. Nr. 3-100



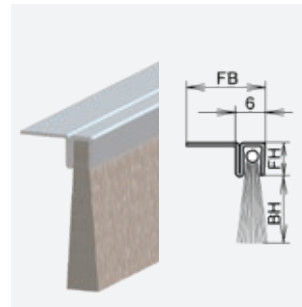
Aluschwelle 496
Art. Nr. 3-152



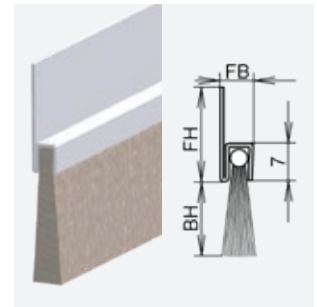
- Schwellen (Aluminium und Edelstahl) gebohrt u. ungebohrt lieferbar



zum Einnuten



zum Unterschrauben



zum Anschrauben

Nirobros

Halteprofil: Edelstahl

Technische Daten

Typ

Artikelnummer
Anschlag
FB
FH
Besatzmaterial
max Lieferlänge

NE 4.0	NE 4.0
4-436	4-440
Einnuten	Einnuten
4 mm	4 mm
4 mm	4 mm
PA schwarz	Rossh. mixed
2.700 mm	2.700 mm

Alubros

Halteprofil: Aluminium eloxiert

AU 18-9 silber	AU 18-9 silber	AA 25-8 silber	AA 25-8 silber
4-133	4-134	4-121	4-122
Unterschrauben	Unterschrauben	Aufschrauben	Aufschrauben
18 mm	18 mm	8,5 mm	8,5 mm
10 mm	10 mm	25 mm	25 mm
PA schwarz	Rossh. mixed	PA schwarz	Rossh. mixed
2.700 mm	2.700 mm	2.700 mm	2.700 mm

Technische Daten

Typ

Artikelnummer
Anschlag
FB
FH
Besatzmaterial
max Lieferlänge

Ferrobros

Halteprofil: Stahl, verzinkt

FE 4.0	FE 4.0	FU 16-7	FU 16-7
4-336	4-340	4-354	4-358
Einnuten	Einnuten	Unterschrauben	Unterschrauben
4 mm	4 mm	16 mm	16 mm
4 mm	4 mm	7 mm	7 mm
PA schwarz	Rossh. mixed	PA schwarz	Rossh. mixed
2.700 mm	2.700 mm	2.700 mm	2.700 mm

Typ

Artikelnummer
Anschlag
FB
FH
Besatzmaterial
max Lieferlänge

FA 25-6	FA 25-6	FA 40-9
4-306	4-310	4-324
Aufschrauben	Aufschrauben	Aufschrauben
6 mm	6 mm	9 mm
25 mm	25 mm	40 mm
PA schwarz	Rossh. mixed	PA schwarz
2.700 mm	2.700 mm	2.700 mm

Eigenschaften

Wasseraufnahme max.
Abriebverhalten
Rückstellvermögen
UV-Beständigkeit
Temperaturbereich
elektrische Leitfähigkeit
+ = schlecht
++ = mittel
+++ = gut

Naturborsten

Rosshaar mixed
Dauerbelastung nicht geeignet
+
++
+++
-20°C bis +150°C
++

Kunstborsten

Polyamid PA 6.0 schwarz
10 %
++
++
++
-20°C bis +100°C
++

Toleranzen

Typ

Einnuten NE 4 + FE 4

Auf- und Unterschrauben FA 25 + FU 16

Auf- & Unterschrauben FA 40

Auf- & Unterschrauben AU + AA

	Längen	Fassungsöhe	Besatzhöhe	Fassungsbreite	Gesamthöhe
Einnuten NE 4 + FE 4	+/- 2 mm	+/- 0,7 mm	+/- 1 mm	+ 0,7/- 0,5 mm	+/- 1 mm
Auf- und Unterschrauben FA 25 + FU 16	+/- 2 mm	+/- 2 mm	+/- 2 mm	+/- 0,7 mm	+/- 2 mm
Auf- & Unterschrauben FA 40	+/- 2 mm	+ 3/-2 mm	+/- 3 mm	+/- 1 mm	+/- 3 mm
Auf- & Unterschrauben AU + AA	+/- 2 mm	+/- 0,25 mm	+/- 2 mm	+/- 0,25 mm	+/- 2 mm

Technische Daten

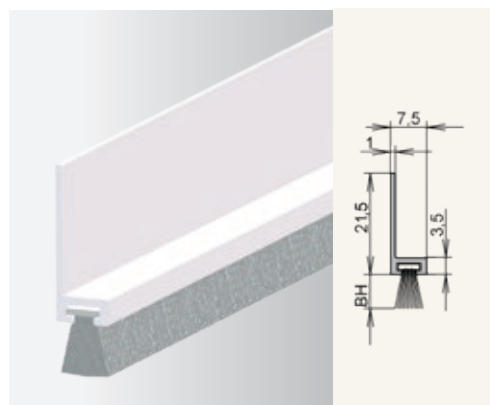
Typ

Artikelnummer
Anschlag
FB
FH
Besatzmaterial
Besatzhöhe (min/max)
max Lieferlänge

KU III

→ Halteprofil: Kunststoff weiß oder braun

	KU III weiß	KU III braun
Artikelnummer	332	333
Anschlag	Aufschauben	Aufschauben
FB	7,5 mm	7,5 mm
FH	21 mm	21,5 mm
Besatzmaterial	PP grau	PP grau
Besatzhöhe (min/max)	7 mm	7 mm
max Lieferlänge	2.400 mm	2.400 mm



Bürstendichtung SUPER

- federnd gelagert
- flaches Alu-Halteprofil zum Aufkleben

Technische Daten

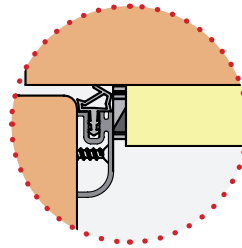
Anschlag	selbstklebend	
Farbe	Gehäuse Alu weiß RAL 9016, Alu braun RAL 8014 pulverbeschichtet	
Standardlängen	1.000 mm	
Besatz	15 mm, Rosshaar schwarz	
Einzelverpackung	SB-Verpackung / Folienschlauch	
Artikelnummer	33007 weiß	33008 braun





Set Applic „Rundumdicht“

- Schallschutz im Set zum Nachrüsten
- Dichtigkeit im Set zum Nachrüsten



Modelle

Schall-Ex® Applic A Set

Schall-Ex® Applic T Set

Artikelnummer

1-660 C-0	1-769 RAL 9016	1-770 C-34
--------------	-------------------	---------------

1-661

Sockel

Abdeckprofil aus Aluminium

Eiche unbehandelt

Technische Daten

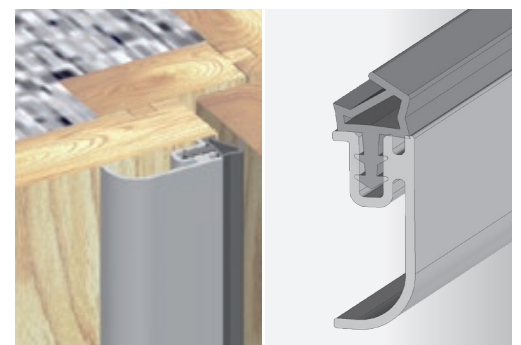
Set für eine Tür bis
2 x 1 m bestehend aus:

- Schall-Ex® Applic A
- 3-seitig Unitherm FAS-20
(2 x 2,1 m, 1 x 1,05 m)

- Schall-Ex® Applic T
- 3-seitig Unitherm FAS-20
(2 x 2,1 m, 1 x 1,05 m)

Unitherm FAS-20

- hoher Toleranzausgleich
- Dämpft zusätzlich das Schließgeräusch
- Stabiles Aluminiumhalteprofil
- Oberfläche silber C-0 / RAL 9016
weiß / bronze C-34



Technische Daten

Länge

2.100 mm

Artikelnummer

319 204 C-0	319208 RAL 9016	319205 C-34
----------------	--------------------	----------------

Material Dichtprofil

dauerelastisches TPE

Farbe Dichtprofil

grau / braun / transparent

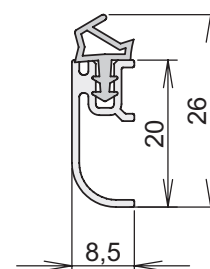
Material Halteleiste

Aluminium

alternative Oberflächen

eloxiert nach EURAS

farbbeschichtet nach RAL



Unitherm I

↪ dichtet und dämpft nachträglich



Unitherm II HG

↪ dichtet und dämpft nachträglich



Technische Daten

Standardlänge	2.100 mm
Artikelnummer	319 200
Material Dichtprofil	TPE
Farbe Dichtprofil	braun
Material Halteleiste	Buchenholz
Farbe Halteleiste	Buche
	Weitere Farben und Profile ab 800 m auf Anfrage.

Standardlänge	2.100 mm
Artikelnummer	319 000
Material Dichtprofil	PVC
Farbe Dichtprofil	transparent
Material Halteleiste	Buchenholz
Farbe Halteleiste	Buche
	Weitere Farben und Profile ab 800 m auf Anfrage.

Unitherm II HK

↪ dichtet und dämpft nachträglich



Unitherm XIII

↪ dichtet und dämpft nachträglich



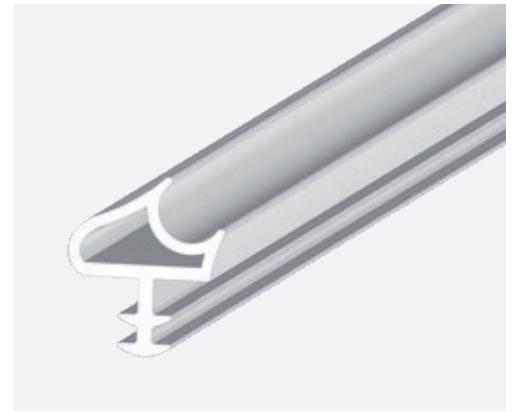
Technische Daten

Standardlänge	2.100 mm
Artikelnummer	319 001
Material Dichtprofil	PVC
Farbe Dichtprofil	transparent
Material Halteleiste	Buchenholz
	weitere Farben und Profile ab 800 m auf Anfrage

Standardlänge	2.100 mm
Artikelnummer	319 080
Material Dichtprofil	PVC
Farbe Dichtprofil	transparent
Material Halteleiste	Aluminium
	weitere Farben und Profile ab 800 m auf Anfrage

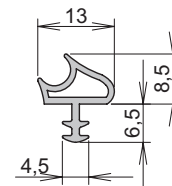
T-Dicht

- Schallschutzdichtung aus hochwertigem Thermokautschuk für Holzzargen
- Schalldämmung bis 48 db



Technische Daten

Länge / Bund zu	25 m	
Artikelnummer	391 105	395 105
Material	TPE	
Farbe	braun	weiß
	Sonderfarben ab 800 m lieferbar	



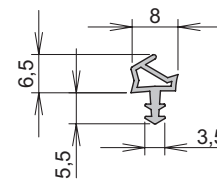
F-Dicht

- besonders für Türen und Fenstertüren geeignet



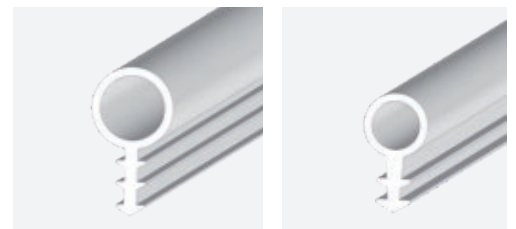
Technische Daten

Länge / Bund zu	25 m		
Artikelnummer	190 022	190 023	190 021
Material	TPE		
Farbe	grau	transparent	braun



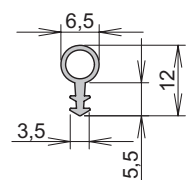
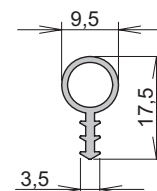
Sili I / Sili II

- besonders für Türen und Fenstertüren geeignet



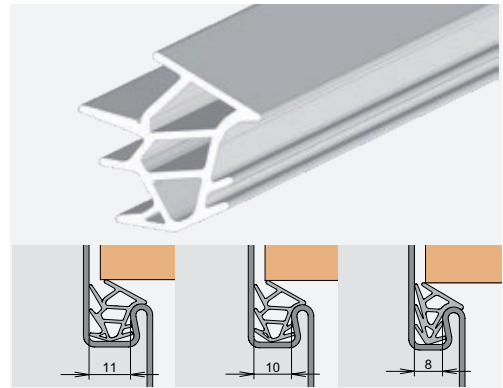
Technische Daten

Länge / Bund zu	50 m	50 m
Artikelnummer	150 001	150 002
Material	PVC	PVC
Farbe	transparent	transparent



ZD-Universal

- ideal für das Händlerlager
- Stahlzargendichtung für unterschiedliche Nutbreiten
- ersetzt viele bekannte Zargendichtungstypen
- Nutbreite 8 - 11 mm
- Dichtungshöhe 3 - 7 mm



Technische Daten

Typ

Artikelnummer

Länge / Bund zu

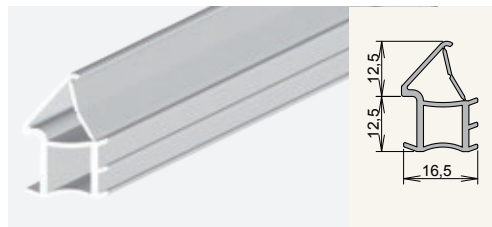
Material

Farbe

ZD Universal	ZD 370 025	ZD 370 235
370 300	370 025	370 235
5 m	5 m	5 m
TPE	TPE	TPE

grau (Sonderfarben ab 800 m lieferbar)

ZD Slide - 12/12



Technische Daten

Standardlänge

Artikelnummer

Material Dichtprofil

Farbe Dichtprofil

Meterware
210
Silikon
grau

Unitherm Slide 22/22



2.000 mm	2.500 mm
319 050	319 051
Silikon + Buchenholz	
grau	

Slide 5 für VHH



Technische Daten

Standardlänge

Artikelnummer

Material Dichtprofil

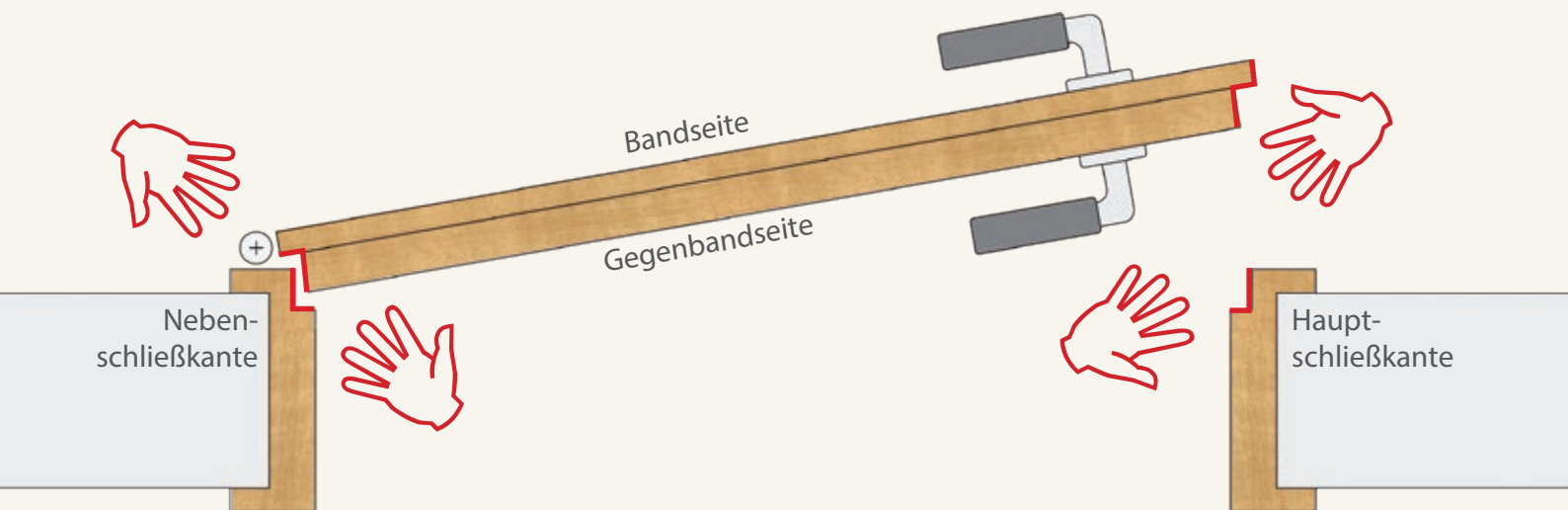
Farbe Dichtprofil

Meterware
284
Silikon
grau

Slide VN - 8/10



Meterware
523
Silikon
transparent



Wirksamer Schutz gegen unbeabsichtigtes Einklemmen der Finger zwischen Türblatt und Zarge

Athmer Fingerschutzsysteme bewähren sich seit 30 Jahren und verhindern Verletzungen, indem sie die Gefahr des unbeabsichtigten Einklemmens der Finger an den Schließkanten zuverlässig verringern.

Fingerschutz an Türen

Grundsätzlich liegt der Einsatz von Fingerschutzsystemen in der Verantwortung des Betreibers. Dieser entscheidet anhand der Nutzergruppe und den räumlichen Gegebenheiten über die Produkte und legt die Montageposition fest. Insbesondere für die nachfolgend aufgeführten Anwendungen und Bereiche gelten spezifische Normen und Vorschriften:

Fingerschutz in Kindertageseinrichtungen

Die Unfall-Verhütungs-Vorschrift (UVV) DGUV Vorschrift 82 Kindertageseinrichtungen §13 (3) stellt Architekten, Planer und Bauherren von Kindertageseinrichtungen vor neue Herausforderungen. Sie schreibt unter anderem in § 13 Absatz (3) vor: „Scherstellen an den Nebenschließkanten von Türen sind zu vermeiden.“ Hierfür eignen sich unsere Athmer Fingerschutz® Produkte.

Fingerschutz an Brandschutztüren

Athmer Fingerschutzsysteme sind für den Einsatz an Feuer- und Rauchschutztüren geeignet. Dazu muss der Türenhersteller den Fingerschutz freigeben und in die allgemeine bauaufsichtliche Zulassung (abZ) der jeweiligen Tür eintragen lassen. Dabei unterstützt Athmer den Türenhersteller.

Bei Nachrüstung ist ein Abweichen von dieser Regelung nur mit Erlaubnis der Bauaufsicht/Brandbehörde möglich. Mangels Vorschriften gibt es derzeit keine Möglichkeit eine generelle Zulassung für Fingerschutzsysteme zu erhalten.

Weitere Informationen unter:
www.athmer-fingerschutz.de





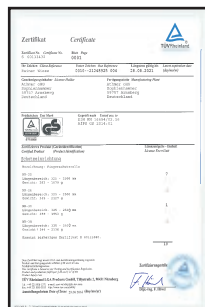
Produktfamilie

Athmer Fingerschutz®

für die Nebenschließkante an der Gegenbandseite

- deckt den Spalt zwischen Türblatt und Zarge zuverlässig ab
- wartungsfrei
- leicht zu reinigen
- Lieferung inkl. Zubehör
- Profile aus Aluminium
- zur vollständigen Absicherung der Schließkante eignen sich bandseitige Schutzprofile
- nachrüstbar
- lieferbar in Fix- und Standardlängen
- individuelle Farbgestaltung möglich

geprüfte Qualität



www.tuv.com
ID 1111209885

- Prüfzeugnisse auf Anfrage oder im Internet unter: www.athmer-fingerschutz.de



NEU - NR-32 UniSafe® setzt neue Maßstäbe

Mit dem NR-32 UniSafe® hat Athmer ein neues Fingerschutzsystem entwickelt, das durch seine verbesserte Sicherheit, einzigartigem Design und vielen zusätzlichen Funktionen überzeugt.

SICHERHEIT in der Anwendung

- mehr Schutz durch verbesserte Türspaltabdeckung und entschärfte Profilkanten mit manipulationssicherem KLICKsystem und robustem Gehäuse

Ein DESIGN für alle Anwendungen

- Integration in bestehende Innenarchitekturen und Türen für ein durchgehendes Design im Objekt für die Innen- und Außenanwendung

KLICKsystem für die schnelle und sichere Montage / Demontage

- zeitsparend montiert mit nur wenigen Befestigungspunkten
- einfacher Austausch von beschädigten Fingerschutzsystemen

OBJEKTBEFESTIGUNG 2-stufig

- zeitversetzte Lieferung und Montage des Systems verhindert Beschädigungen vor der Inbetriebnahme

ANPASSUNG an Panikbeschläge vor Ort problemlos möglich

- Halteprofil serienmäßig vorgerüstet für die einfache Ausklinkung an bestehende Beschlagsysteme wie z.B. Pushbar, Touchbar, Rammschutzbügel, etc.

RAMMSCHUTZ für anspruchsvolle Umgebungen (z.B. Krankenhaus, Flughafen)

- kraftablenkendes Element als zusätzlicher Schutz für die Tür und Zarge

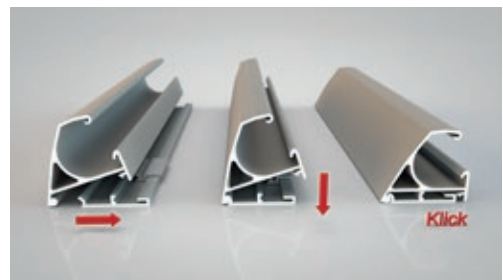
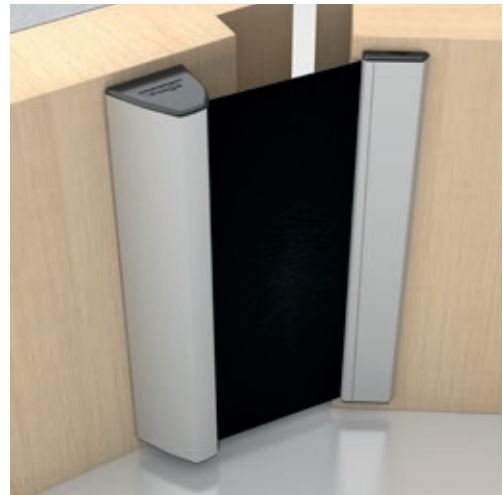
REINIGUNG und WARTUNG durch einfaches Entriegeln

- problemlose Reinigung und Wartung an Bändern, Einstellung der Dichtung möglich

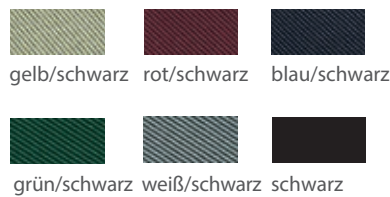
NR-32 UniSafe®

- einfache Montage und Demontage
- ein Design für alle Anwendungen
- KLICKsystem mit verdeckter Verschraubung
- selbsttätig auf konstante Spannung ziehendes Schutzrollo
- flexible Farbgestaltung
- Tuch aus feuerhemmender Kunstfaser, Standard schwarz

- Optional: **NR-32 UniSafe® XL** mit 320 mm Auszugslänge für:
 - Tuch schwarz
 - Tuch w-proof Ausführung
- Optional: **Rammschutz** in den Längen 500 mm, 960 mm, 1.923 mm

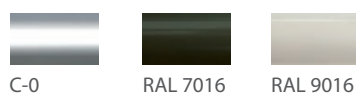


Farbe Tuch



anthrazit / bei Außenanwendung w-proof
Weitere Farben auf Anfrage.

Standardfarbe Profile ohne Aufpreis



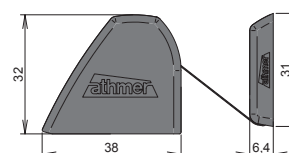
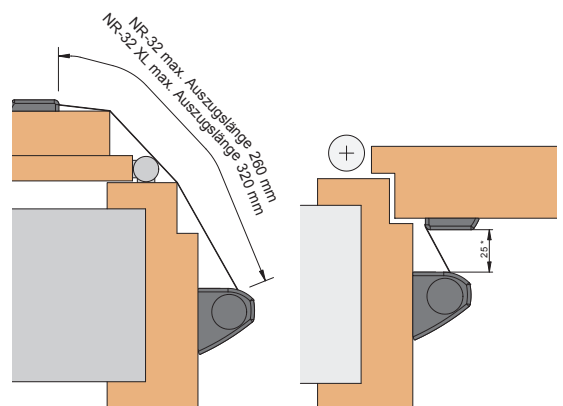
Sonderfarbe Profile



Technische Daten

Einschränkung des Zargendurchgangsmaßes	32 mm
Max. Lieferlänge	3.000 mm
Standardlänge*	1.925 mm, 2.050 mm
Lieferlänge für kraftbetätigte Türen**	2.000 mm, 2.500 mm
Min. Lieferlänge	325 mm
Fixlängen	lieferbar
Kürzbarkeit	-

* Lieferlänge für Normtüren nach DIN 18101 mit BR2000 und BR2125.
** Gemäß EN 16005 - Kraftbetätigte Türen - Nutzungssicherheit

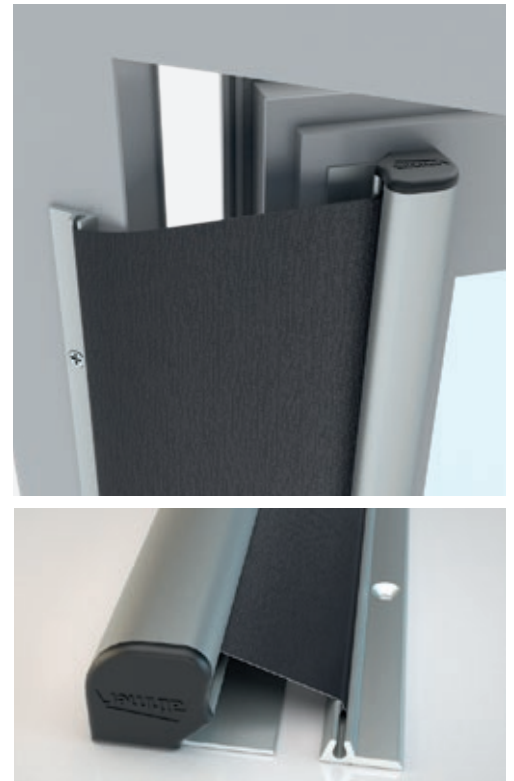




NR-26 w-proof

- selbsttätig auf konstante Spannung ziehendes Schutzrollo
- Witterungsbeständig
- Einsatztemperaturbereich -20 bis +50 °C
- Beständig gegen Regen, Schnee, Frost, Laub, Schmutz und UV-Licht
- sehr kompakte und robuste Bauform
- rolloseitig verdeckte Verschraubung
- flexible Farbgestaltung
- Abdeckung aus feuerhemmender Kunstfaser

Geprüfte Dauerfunktion 200.000
Auszugslänge: 260 mm

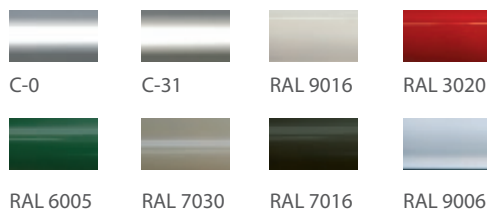


Farbe Tuch



anthrazit

Farbe Profile

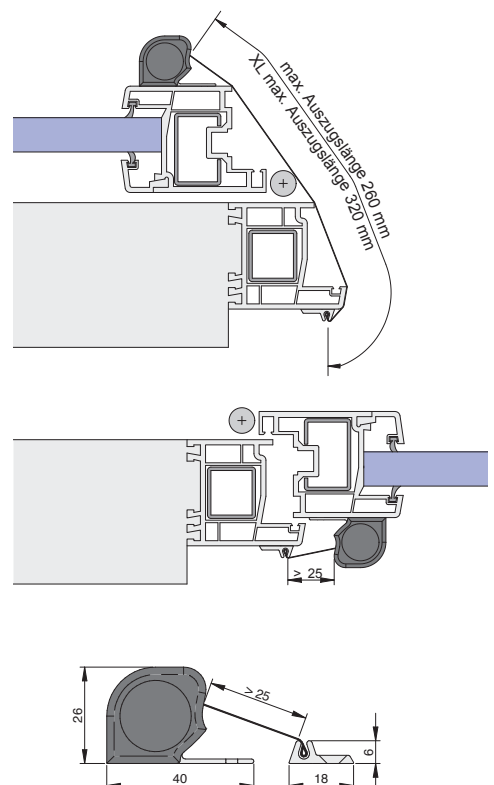


Weitere Farben auf Anfrage.

Technische Daten

Einschränkung des Zargendurchgangsmaßes	26 mm
Max. Lieferlänge	2.500 mm
Standardlänge*	1.925 mm
Lieferlänge für kraftbetätigte Türen	2.015 mm
Min. Lieferlänge	325 mm
Fixlängen	lieferbar
Kürzbarkeit	-
Standardzubehör	5830
Zubehör für Holzzargen**	5831

* Lieferlänge für Normtüren nach DIN 18101 mit BR2000. Für Türen mit BR2125 empfehlen wir eine Lieferlänge von 2.050 mm.
**Optional Multi-Construction Bohrer Ø 3 mm, Art.-Nr. 5127





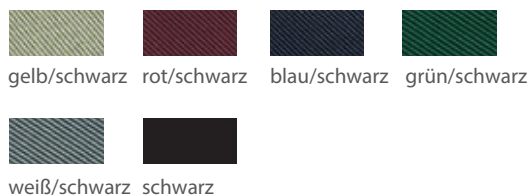
NR-30

- einfache Montage und Demontage
- selbsttätig auf konstante Spannung ziehendes Schutzrollo
- innovatives Design
- flexible Farbgestaltung
- unsichtbare Klipsbefestigung
- Abdeckung aus feuerhemmender Kunstfaser
- Optional: **NR-30 XL** mit 320 mm Auszugslänge, Stoff schwarz
- **NEU** TOOLBOX zur einfachen und schnellen Montage

Geprüfte Dauerfunktion: 1.000.000

Auszugslänge: 260 mm

Farbe Tuch



Farbe Profile

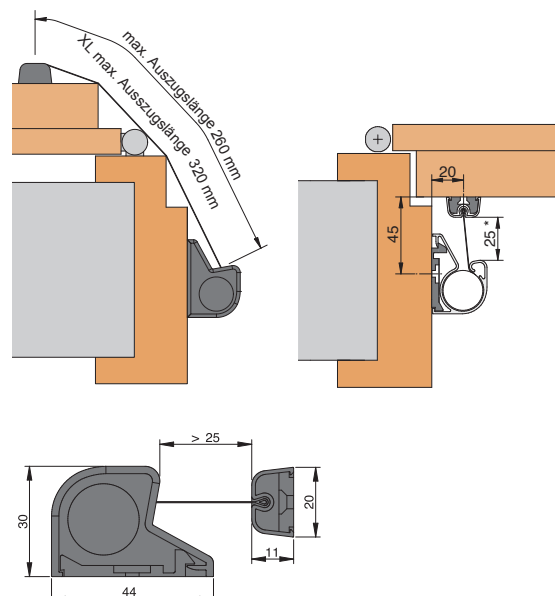


Weitere Farben auf Anfrage.

Technische Daten

Einschränkung des Zargendurchgangsmaßes	30 mm
Max. Lieferlänge	2.500 mm
Standardlänge*	1.925 mm
Lieferlänge für kraftbetätigte Türen	2.015 mm
Min. Lieferlänge	325 mm
Fixlängen	lieferbar
Kürzbarkeit	-
Standardzubehör	5825
Zubehör für Metallzargen **	5125

* Lieferlänge für Normtüren nach DIN 18101 mit BR2000. Für Türen mit BR2125 empfehlen wir eine Lieferlänge von 2.050 mm.
 **Optional Multi-Construction Bohrer Ø 3 mm, Art.-Nr. 5127



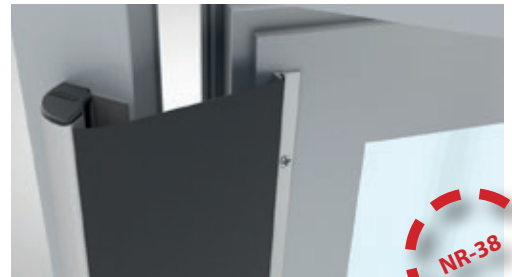


NR-38

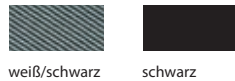
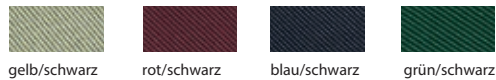
- selbsttätig auf konstante Spannung ziehendes Schutzrollo
- rolloseitig verdeckte Verschraubung
- für die Montage an Umfassungszargen mit Leibungstiefe ab 60 mm
- ergonomische Formgebung
- Abdeckung aus feuerhemmender Kunstfaser
- Optional: **NR-38 XL** mit 320 mm Auszugslänge, Stoff schwarz

Geprüfte Dauerfunktion: 1.000.000

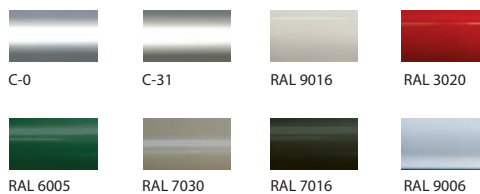
Auszugslänge: 260 mm



Farbe Tuch



Farbe Profile



Weitere Farben auf Anfrage.

Technische Daten

Einschränkung des Zargendurchgangsmaßes

38 mm

Max. Lieferlänge

2.500 mm

Standardlänge*

1.925 mm

Lieferlänge für kraftbetätigte Türen

2.015 mm

Min. Lieferlänge

325 mm

Fixlängen

lieferbar

Kürzbarkeit

-

Standardzubehör

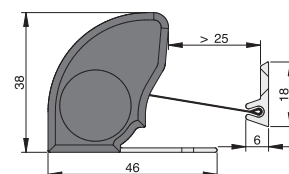
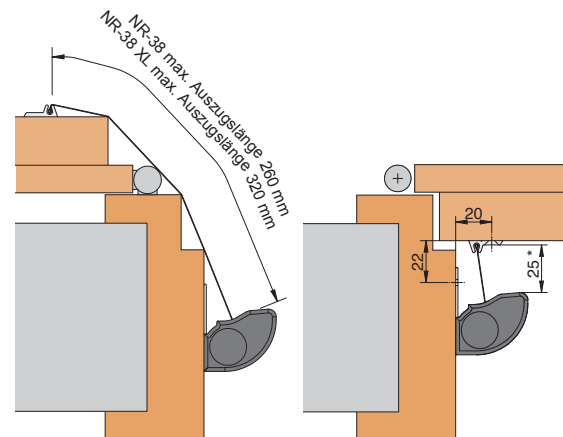
5823

Zubehör für Metallzargen**

5125

* Lieferlänge für Normtüren nach DIN 18101 mit BR2000. Für Türen mit BR2125 empfehlen wir eine Lieferlänge von 2.050 mm.

**Optional Multi-Construction Bohrer Ø 3 mm, Art.-Nr. 5127



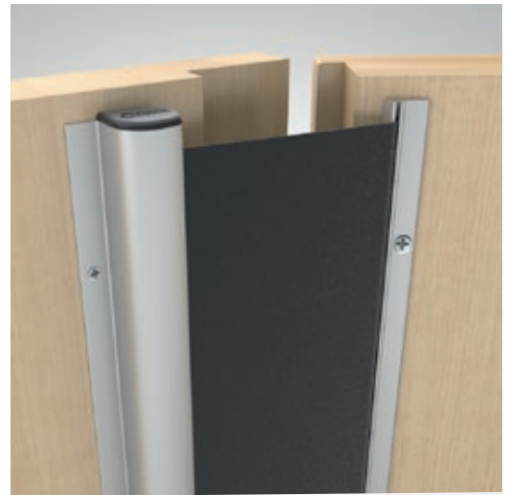


NR-25

- seit Jahrzehnten bewährtes Schutzsystem
- kompakte Ausführung
- optionale Variante für die Montage an Glastüren
- selbsttätig auf konstante Spannung ziehendes Schutzrollo
- Abdeckung aus feuerhemmender Kunstfaser

Geprüfte Dauerfunktion: 1.000.000

Auszugslänge: 260 mm



Farbe Tuch



schwarz

Farbe Profile



C-0



C-31



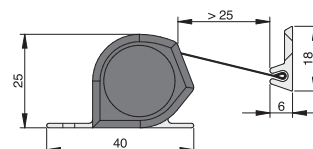
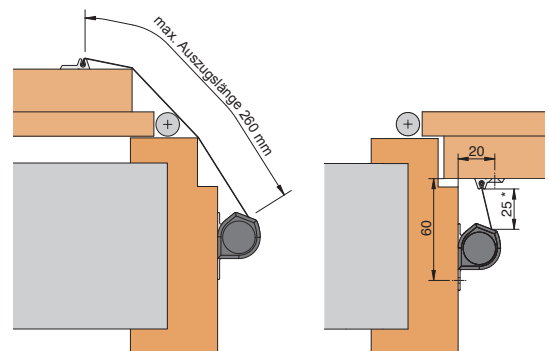
RAL 9016

Weitere Farben auf Anfrage.

Technische Daten

Einschränkung des Zargendurchgangsmaßes	25 mm
Max. Lieferlänge	2.500 mm
Standardlänge*	1.925 mm
Lieferlänge für kraftbetätigte Türen	2.015 mm
Min. Lieferlänge	325 mm
Fixlängen	lieferbar
Kürzbarkeit	-
Standardzubehör	5823
Zubehör für Metallzargen **	5125

* Lieferlänge für Normtüren nach DIN 18101 mit BR2000. Für Türen mit BR2125 empfehlen wir eine Lieferlänge von 2.050 mm.
**Optional Multi-Construction Bohrer Ø 3 mm, Art.-Nr. 5127





NA-7

- Abdeckung aus Spezialkunststoff
- besonders flaches Design
- geeignet für Türblattstärken bis 42 mm, ggf. Öffnungsbegrenzer verwenden



Geprüfte Dauerfunktion: 200.000

Auszugslänge: 125 mm

Farbe Abdeckung



platingrau RAL 7036

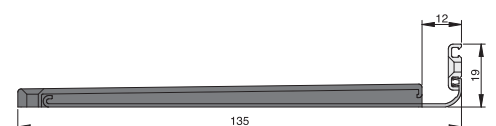
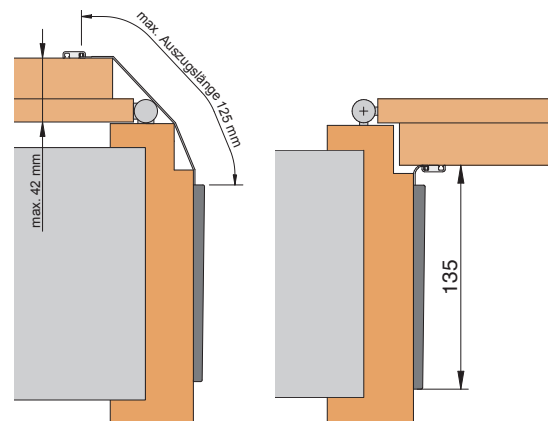
Farbe Profile



C-0

Technische Daten

Einschränkung des Zargendurchgangsmaßes	7 mm
Max. Lieferlänge	2.500 mm
Standardlänge*	1.943 mm
Min. Lieferlänge	keine
Fixlängen	lieferbar
Kürzbarkeit	✓
Standardzubehör	5940
Zubehör für Metallzargen**	5125



Athmer Fingerschutz® an Automatiktüren

Anforderung nach DIN EN 16005

Um die Nutzungssicherheit kraftbetätigter Türen zu gewährleisten, ist das sichere Öffnen und Schließen der Tür gefordert. Zu diesem Zweck ist die Durchführung einer Risikobeurteilung durch den Hersteller bei der Planung der Türanlage erforderlich. Die Gefahr von Quetsch- und Scherstellen muss erkannt und ausgeschlossen werden. Deshalb ist nach DIN EN 16005 die Nebenschließkante an automatischen Türen grundsätzlich bis zu einer Höhe von mindestens 2.000 mm abzusichern.

Nachrüsten von Bestandstüren nach ASR A1.7

Wird im Rahmen der jährlichen Wartung festgestellt, dass die Schutzrichtungen fehlen oder nicht dem aktuellen Stand der Technik entsprechen, ist dies durch den Servicetechniker im Prüfbuch einzutragen und dem Betreiber mitzuteilen. Um die Arbeitsstättenregel ASR A1.7 einzuhalten, sind sicherheitstechnisch bedenkliche Türen durch den Betreiber nachzurüsten. Wird dies versäumt, trägt der Betreiber das Risiko.

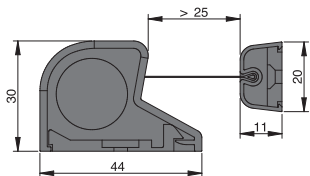


- Standardlänge für Automatiktüren: 2.015 mm (NR-32: 2.000 mm)

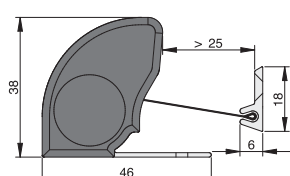


NEU! NR-32 UniSafe®

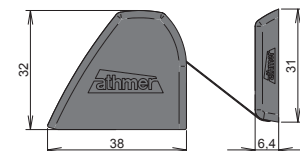
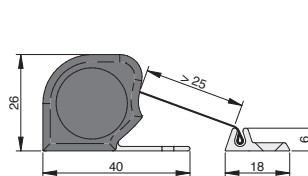
NR-30



NR-38



NR-26 w-proof



Bandseitige Schutzprofile

Zur Sicherung der Nebenschließkante Bandseite eignen sich Schutzprofile. Wir empfehlen diese als Sets in individuellen Längen.

- für den Außenbereich geeignet
- kürzbar
- flexible Farbgestaltung möglich

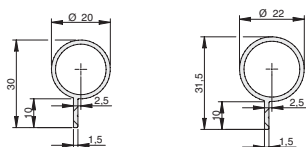


BO

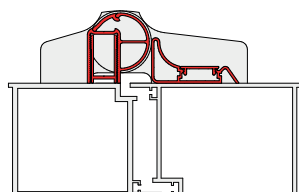
NEU: BA-28

BU-K

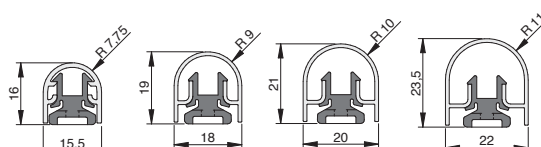
BO-20, BO-22



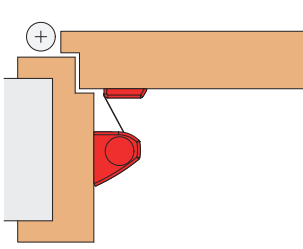
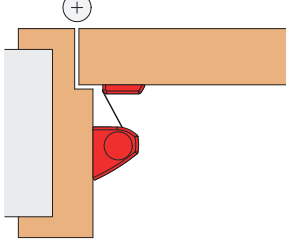
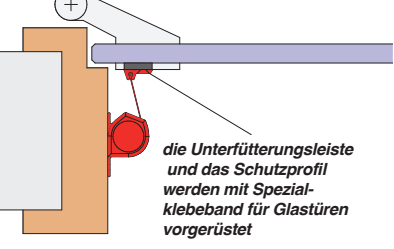
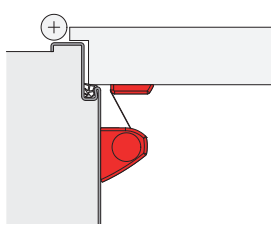
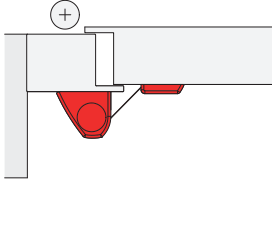
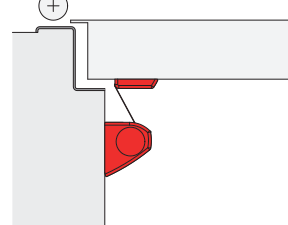
BA-28



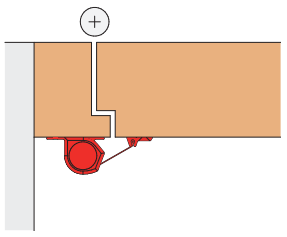
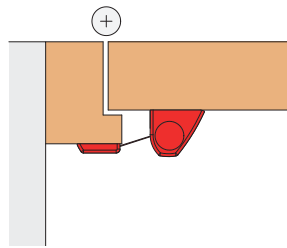
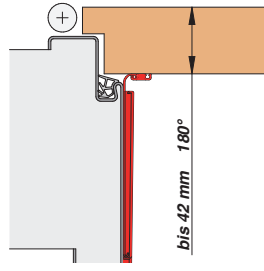
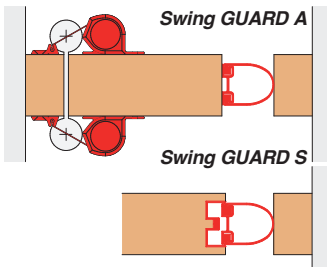
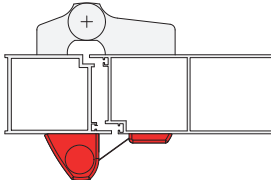
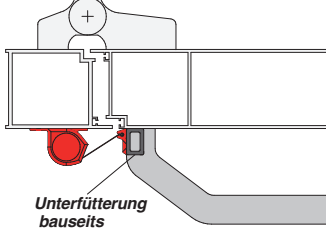
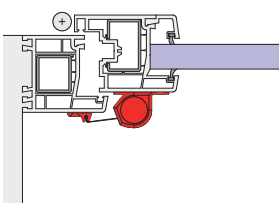
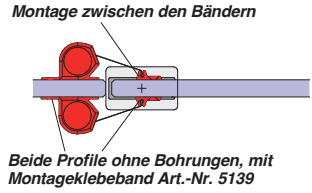
BU-16K, BU-18K, BU-20K, BU-22K



6. Athmer Fingerschutz® Anwendungsbeispiele

Zarge	Holz-Umfassungszarge	Holz-Umfassungszarge	Holz-Umfassungszarge	
Türblatt	Holz gefälzt	Holz stumpf	Ganzglas	
Türgeometrie				
	Typ NR-38	✓	✓	✓
	Typ NR-32 UniSafe®	✓	✓	✓
	Typ NR-30	✓	✓	✓
	Typ NR-26	-	-	-
	Typ NR-25	✓	✓	✓
	Typ NA-7	✓	✓	-
Zarge	Stahl-Umfassungszarge	Stahlzarge	Z-Zarge	
Türblatt	Stahl gefälzt	Stahl flächenbündig	Stahl	
Türgeometrie				
	Typ NR-38	✓	✓	✓
	Typ NR-32 UniSafe®	✓	✓	✓
	Typ NR-30	✓	✓	✓
	Typ NR-26	-	-	-
	Typ NR-25	✓	✓	✓
	Typ NA-7	✓	-	✓

Weitere Anwendungen siehe:
 Produktauswahl unter www.athmer-fingerschutz.de

Holz-Blockzarge	Holz-Blockzarge	Stahl-Umfassungszarge	Blendrahmen
Holz gefälzt	Holz stumpf	Holz gefälzt	Pendeltür
			
✓	✓	✓	-
✓	✓	✓	✓
✓	✓	✓	✓
-	-	-	-
✓	✓	✓	✓
✓	✓	✓	✓
Blendrahmen	Blendrahmen	Blendrahmen	Glaswand
Aluminiumprofiltür flächenbündig	Profiltür mit Stangengriff flächenbündig	Kunststoffprofiltür flächenversetzt	Ganzglas
			
✓	✓	✓	✓
✓	✓	✓	✓
✓	✓	✓	-
✓	✓	✓	-
✓	✓	✓	✓
-	-	-	-

Bitte beachten:

- Unsere Abbildungen stellen standardisierte Anwendungsfälle dar, die individuelle Einbausituation prüfen Sie bitte vor Ort. Bitte die Montageanleitung im Internet beachten.
- Keine steigenden Bänder verwenden.
- Montage wahlweise auf Zarge oder Türblatt möglich.



Produktfamilie



Bandseitige Schutzprofile

für die Nebenschließkante an der Bandseite

- Bandseitige Schutzprofile sichern den Spalt zwischen Türblatt und Zarge auf der Bandseite zuverlässig ab.
- nachrüstbar
- wartungsfrei
- Profile aus Aluminium eloxiert oder farbbeschichtet
- für den Außenbereich geeignet
- Fixlängen lieferbar
- für alle Banddurchmesser
- als Set passend für die Montage unterhalb, zwischen und oberhalb der Bänder lieferbar



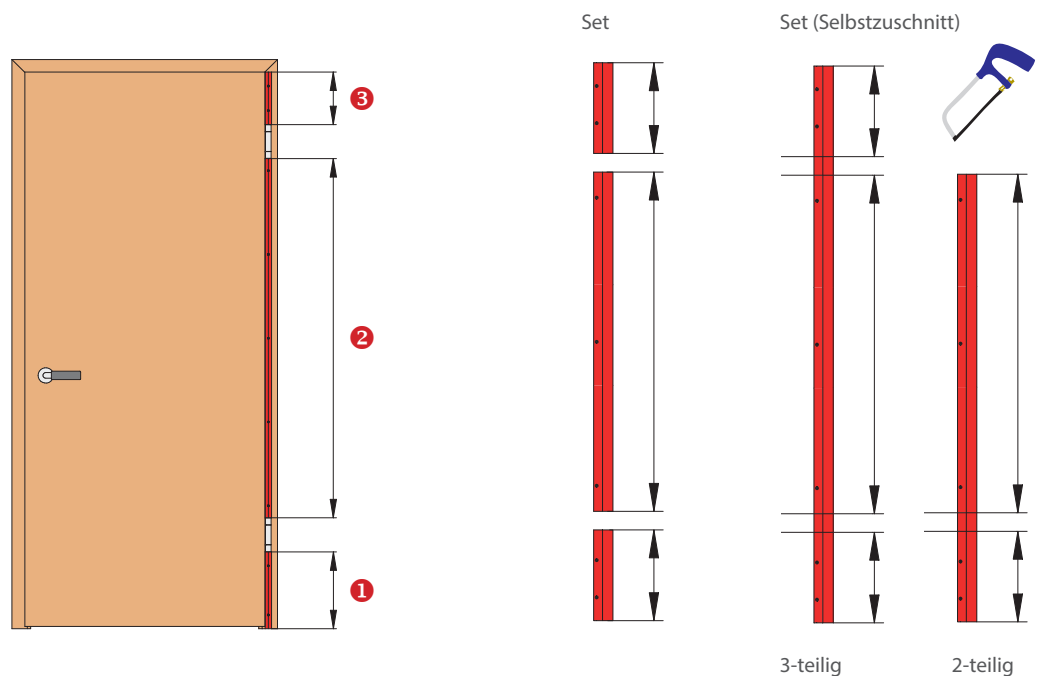


Sets

- Oberfläche: Aluminium eloxiert oder farbbeschichtet
- auch als Set, bestehend aus:
 - Profil 1: unterhalb des unteren Bandes
 - Profil 2: zwischen den Bändern
 - Profil 3 (optional): oberhalb des oberen Bandes
- kein Zuschnitt auf der Baustelle notwendig
- einfache Montage

Sets zum Selbstzuschnitt

- 2-teilig zur Absicherung zwischen und unter den Bändern
- 3-teilig zur Absicherung zwischen, über und unter den Bändern
- für Türen bis 2,11 m



Technische Daten Sets

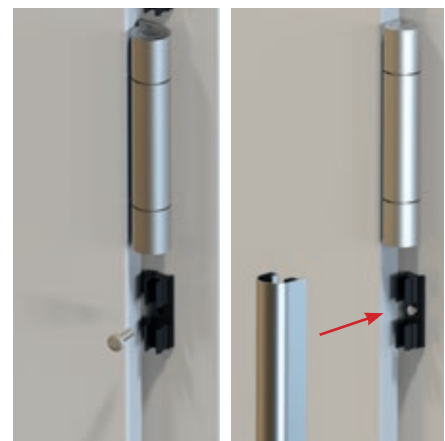
Sets

Fixlängen für Profil **1** / **2** / **3**

Klipsbefestigung

bei BU-K Profilen

- verdeckte Befestigung
- einfache Montage
- für gefälzte Türen
- 3 Klips pro Zubehörbeutel
Art.-Nr. 5431
- besonders geeignet für Metallzargen
mit zusätzlichem Zubehör



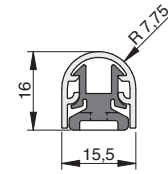
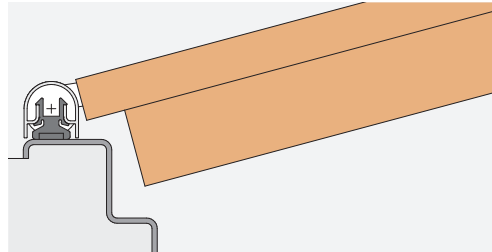


BU-K

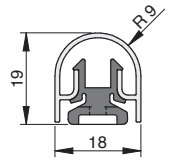
Schutzprofile für gefälzte Türen

- verdeckte Klipsbefestigung
- für Holz- und Metallzargen
- Band Ø15 - 24mm

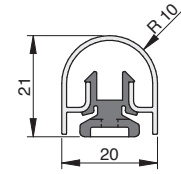
Anwendung



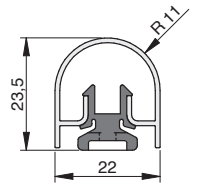
BU-16K



BU-18K



BU-20K

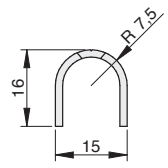
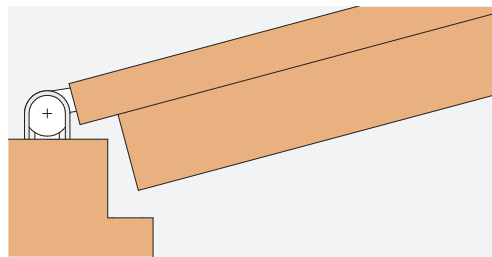


BU-22K

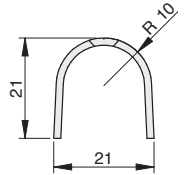
BU

Schutzprofile für gefälzte Türen

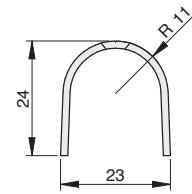
- für Holzzargen
- Band Ø15 - 24mm



BU-16



BU-20

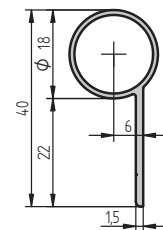
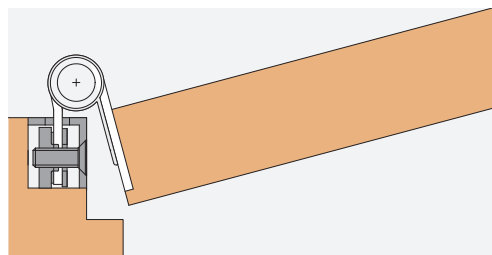


BU-22

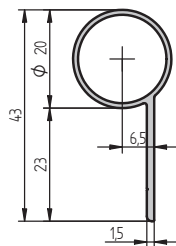
BD⁺

Schutzprofile für stumpfe Türen mit Bändern für verstellbare Aufnahmeelemente

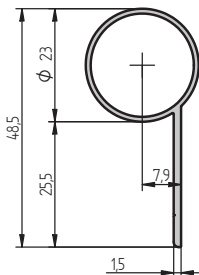
- Band Ø18 - 24mm



BD⁺-18



BD⁺-20

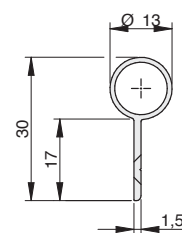
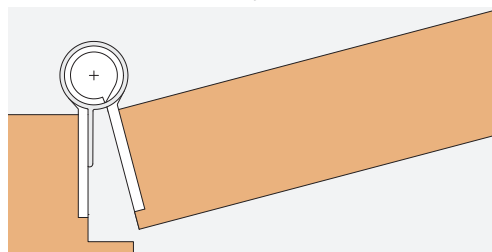


BD⁺-23

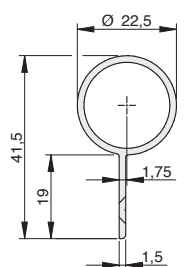
BO

Schutzprofile für stumpfe Türen mit Aufschraub-Lappenbändern

- Band Ø12 - 14mm, 22 - 24mm



BO-13



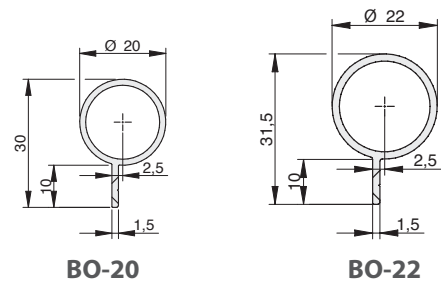
BO-23



BO

Schutzprofile für flächenbündige Profiltüren

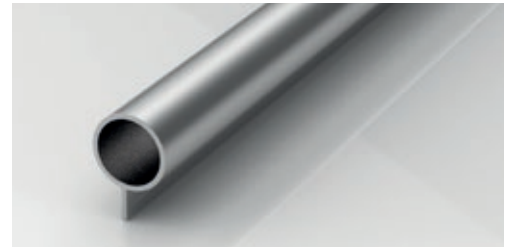
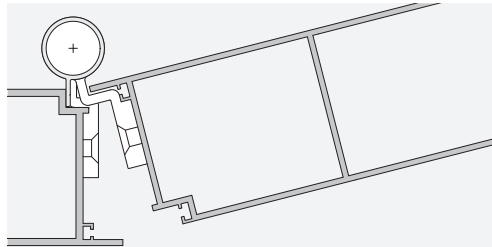
- Band $\varnothing 20 - 23\text{mm}$



BO-20

BO-22

Anwendung



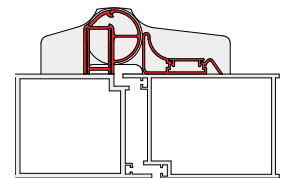
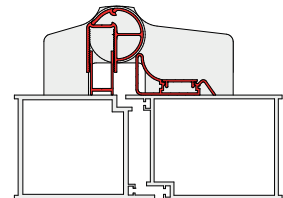
BA-28

Bandseitiges Schutzsystem BA-28 für Aufsatzbänder an Metalltüren

- variabel einstellbar
- Standardfarbe: silberfarben eloxiert C-0, individuelle Farben lieferbar
- verdeckte Schraubbefestigung

Technische Daten:

Für Drehpunkte von 20-36 mm geeignet.
Lieferlänge: 1.900 mm, kürzbar



BA-22

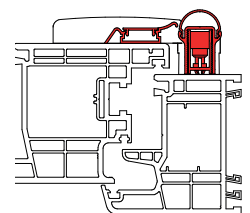
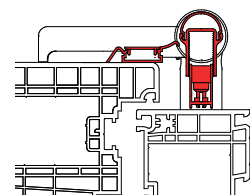
Bandseitiges Schutzsystem BA-22 für Aufsatzbänder an Kunststofftüren

- variabel einstellbar
- Standardfarbe: weiß RAL 9016, individuelle Farben lieferbar
- verdeckte Schraubbefestigung

Technische Daten:

Für Überschlagsmaße von 13-28 mm und Banddurchmesser von 21-26 mm geeignet.

Lieferlänge: 1.900 mm, kürzbar

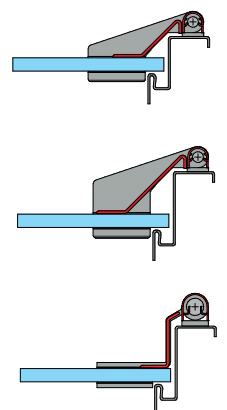
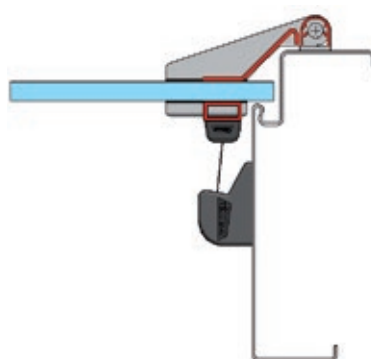




Athmer Fingerschutz® Systemlösung

für Ganzglastüren zum Nachrüsten

- für alle gängigen Ganzglastürbänder geeignet
- eine Kombination aus Athmer Fingerschutz® NR-30 oder NR-25 und dem neuen Schutzprofil für Ganzglastüren
- für Holz- oder Metallzargen geeignet, sowie Glasseitenelemente
- farblich angepasst zu den Beschlägen
- Fixlängen lieferbar
- Standardfarbe: C-0 und C-31
- die Unterfütterungsleiste und das Schutzprofil werden mit Spezialklebeband für Glastüren vorgerüstet



Band Ø 15 - 16 mm	BU-16K	BU-16	BU-16K + BO-23	Aufsatzband	BA-28
	z.B. V 0020	z.B. V 3420	z.B. V 0087		
Band Ø 18 mm	BU-18K	BD⁺-18	BU-18K	Schmaler Zargenspiegel	BU-18K
	z.B. VX 7939/160 18-3	z.B. VX 7729/160 18-3			
Band Ø 20 mm	BU-20K	BD⁺-23	BD⁺-20		BA-22
	z.B. VX 7939/100	z.B. VN 8849/100	z.B. VX 7729/100		Banddurchmesser 21 - 26 mm
Band Ø 22 - 24 mm	BU-22K	BO-23	BD⁺-23	BD⁺-23	BO-22
	z.B. VX 7939/160	z.B. VN 2929/160	z.B. VX 7728/160	z.B. VX 7859/160	Banddurchmesser 22 mm

Bitte beachten:

→ Unsere Abbildungen stellen standardisierte Anwendungsfälle dar. Die individuelle Einbausituation prüfen Sie bitte vor Ort.



Anwendung

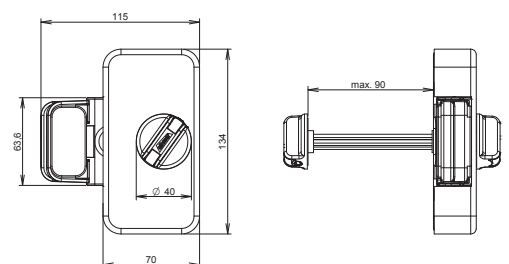
Der neue HS-25 für die Hauptschließkante

Tür-Stopp mit aktivem Fingerschutz

- Vermeidung von Quetsch- und Scherstellen
- verhindert das unbeabsichtigte Zufallen von Türen
- permanente Schutzfunktion durch automatische Aktivierung beim Öffnen der Tür
- manuelle Entriegelung von beiden Seiten der Tür
- Drehknauf optional durch jeden beliebigen Knauf passend zum Türelement auswechselbar
- ideal zum Einsatz in Krippen und Kindertageseinrichtungen:
 - U3-Bereich
 - schwere Türen
 - stark frequentierte Türen
 - Türen mit Türschließer (z.B. im WC-Bereich)

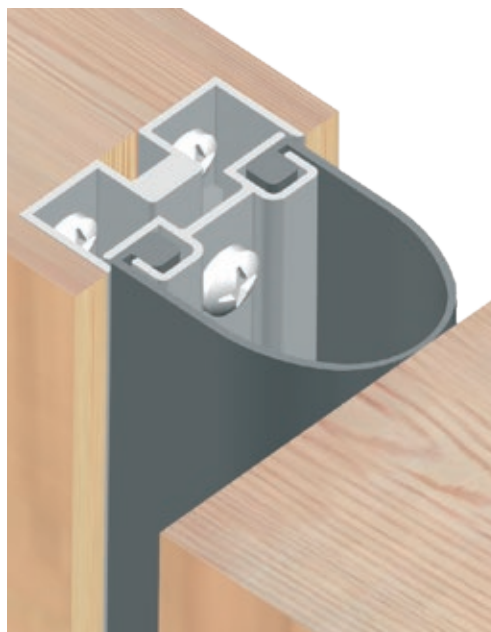
Technische Daten:

- für Drehflügeltüren aus Holz
- für gefälzte und stumpfe Türen
- DIN rechts/links verwendbar
- aufgeschraubt auf die Schließfläche des Türblatts
- Montagehöhe variabel - Empfehlung mind. auf einer Höhe von 1,70 m
- max. Türblattstärke 90 mm
- flexible Farbgestaltung

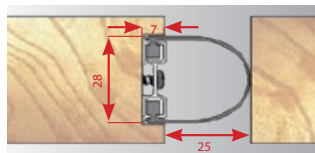


SwingGUARD

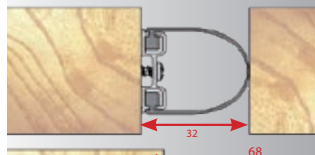
- für Sicherheit und Dichtigkeit bei Pendeltüren, Karusselltüren und Schiebetüren mit Schienenstopper oder Schließdämpfung
- unsichtbare Befestigung
- schnell und einfach montiert
- wahlweise eingenetet oder aufgesetzt
- Dichtprofil aus verschleißfestem Silikon



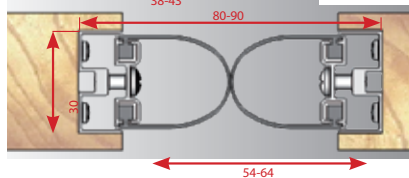
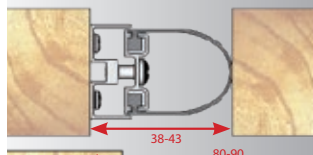
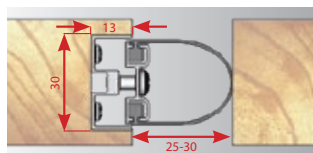
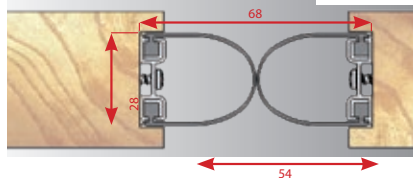
eingenetet



aufgesetzt

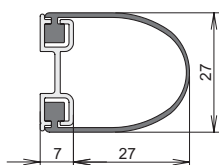


Doppelflügel eingenetet

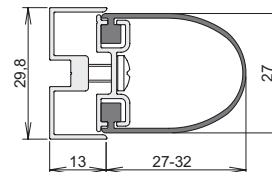


Querschnittszeichnungen

SwingGUARD A



SwingGUARD S



Technische Daten

Toleranzausgleich

-

vertikal bis 5 mm

max. Lieferlänge

auf Anfrage

auf Anfrage

Standardlänge

2.120 mm

2.120 mm

Mindestlänge

keine

keine

Fixlängen

lieferbar

lieferbar

Kürzbarkeit

✓

✓

Dichtprofil

Silikon, RAL 7043

Silikon, RAL 7043

Material Profile

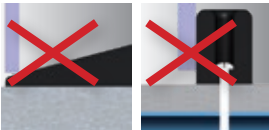
Aluminium

Aluminium



Die neue Porti® Familie

Für Holz- und Glastüren



- schützt vor Gefahren aufschlagender Türen
- adaptive Dämpfung schont Türblatt und Zarge
- einzigartig platzsparend, designorientiert
- einfach zu installieren
- zur Nachrüstung an Metallzargen
- Stolper- und Stoßstellen werden vermieden
- besonders geeignet für hygienisch und optisch anspruchsvolle Bereiche
- ideal für den Einsatz in Hotels, Büros und Arztpraxen
- erstklassig bei Böden mit Fußbodenheizung, keine Bohrungen für Türstopper im Fußboden notwendig

Zarge
Türblattgewicht bis
Zum Nachrüsten
Artikelnummer

Porti® für Holztüren						Porti® für Glastüren	
Türblattbreite 720 - 1.110 mm			Türblattbreite 610 - 719 mm			Türblattbreite 709 - 959 mm	
Metall / Holz*	Holz	Metall	Metall / Holz*	Holz	Metall	Holz	Metall
30 kg	65 kg	65 kg	30 kg	65 kg	65 kg	50 kg	50 kg
x		x	x		x		x
5312	5489	5371	5313	5465	5379	5487	5318
* geeignet nur für Massivholzzargen			* geeignet nur für Massivholzzargen				



Technische Daten

Porti® für Holztüren

- max. Türblattgewicht bis 65 kg
- besonders dünner Hebel von 2 mm
- Führungsschiene 15,8 x 12 mm
- obere Zargenluft 4 - 10 mm
- geprüfte Dauerfunktionsfähigkeit in Anlehnung an DIN EN 13126-5 Klasse 4 erfüllt
- max. Öffnungswinkel 120°
- bei der Bandauswahl ist die Belastung durch den Öffnungsbegrenzer zu berücksichtigen

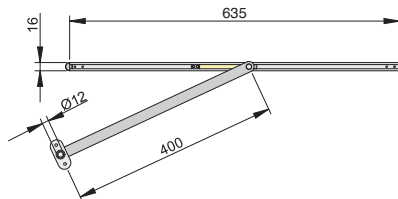


Anwendung

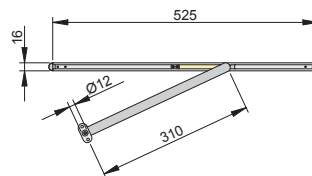
bis 30 kg Türblattgewicht

- nachrüstbar an Massivholz- und Metallzargen
- für Türblattbreiten von:

720 mm - 1.110 mm, Art.Nr. 5312



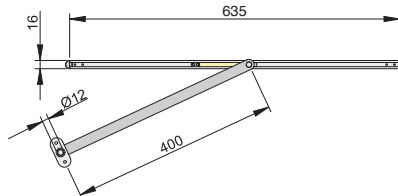
610 mm - 719 mm, Art.Nr. 5313



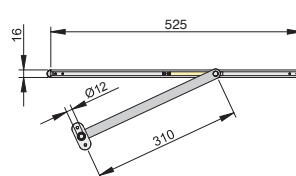
bis 65 kg Türblattgewicht

- nachrüstbar an Metallzargen
- für Türblattbreiten von:

720 mm - 1.110 mm, Art.Nr. 5371

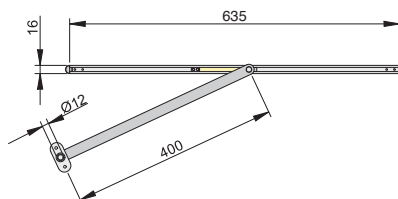


610 mm - 719 mm, Art.Nr. 5379

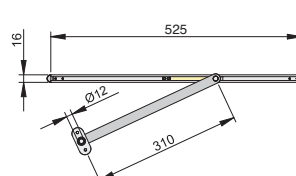


- vorrüstbar an Holzzargen mit Befestigungselement in der Zarge (siehe nächste Seite)
- für Türblattbreiten von:

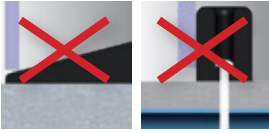
720 mm - 1.110 mm, Art.Nr. 5489



610 mm - 719 mm, Art.Nr. 5465



7. Türöffnungsbegrenzer für Glastüren



Technische Daten

Porti® für Glastüren

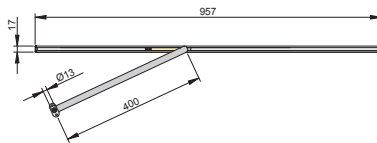
- max. Türblattgewicht bis 50 kg
- silberfarben eloxiert
- Führungsschiene wird auf dem Glastürblatt verklebt
- obere Zargenluft 4 - 10 mm
- besonders dünner Hebel von 2 mm
- Führungsschiene 16,8 x 12,2 mm
- geprüfte Dauerfunktionsfähigkeit in Anlehnung an DIN EN 13126-5 Klasse 4 erfüllt
- max. Öffnungswinkel 120°
- der Einsatz an sandgestrahlten Glastüren wird nicht empfohlen
- geeignet für Türen aus 8 / 10 / 12 mm ESG sowie VSG aus ESG
- 10 mm ESG mit Office-Bändern und verstellbarer Bandaufnahme empfohlen



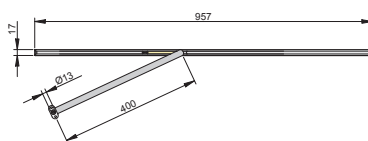
Anwendung

bis 50 kg Türblattgewicht

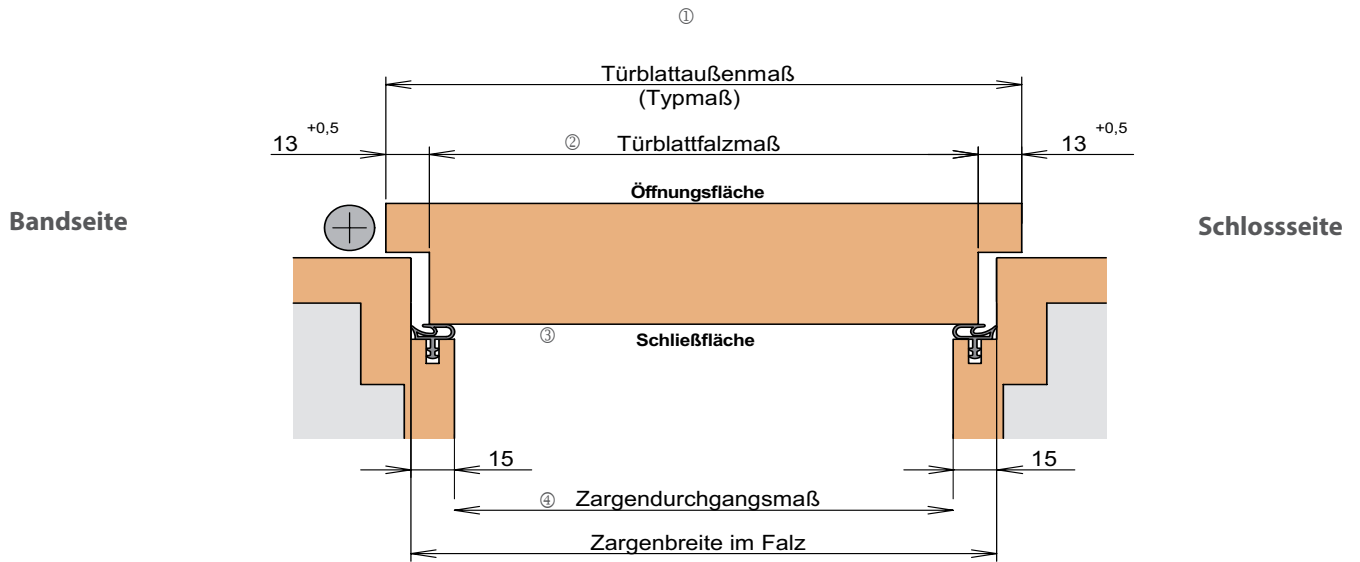
- nachrüstbar an Metallzargen
- für Türblattbreiten von:
709 mm - 959 mm, Art.Nr. 5318



- vorrüstbar an Holzzargen mit **Befestigungselement**
- für Türblattbreiten von:
709 mm - 959 mm, Art.Nr. 5487

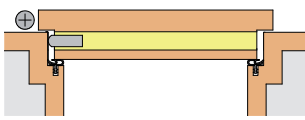


Dichtungslängen für Türen nach DIN 18101

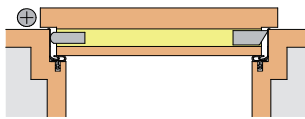
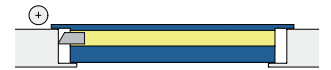


① Türblattaußenmaß (Typmaß)	610	735	860	985	1.110	1.235	1.360	Zulässige Abweichung
BRM (DIN 18111)	625	750	875	1.000	1.125	1.250	1.375	-
② Türblattfalzmaß	584	709	834	959	1.084	1.209	1.334	+1/-1
Lieferlänge Türdichtung für automatische Tür- und Auflaufdichtungen	583	708	833	958	1.083	1.208	1.333	+0/-1
③ Zargenbreite im Falz	591	716	841	966	1.091	1.216	1.341	+1/-1
Lieferlänge Schwelle	590	715	840	965	1.090	1.215	1.340	+0/-1
④ Zargendurchgangsmaß	561	686	811	936	1.061	1.186	1.311	+1/-1
Lieferlänge Türdichtung für Wind-Ex, Wind-Ex A, Wind-Ex RTK / US	-	735	860	985	1.110	-	-	-
Lieferlänge Türdichtung für Schall-Ex® Applic A + T Schall-Ex® L-15 FS			805	930	1.055			
Hinweis	Fixlängen können bis zur nächst kleineren Lieferlänge gekürzt werden. Schall-Ex® Jumbo max. 60 mm kürzbar. Alle Maße in mm.							

Anschlagsvarianten



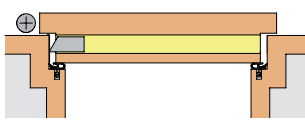
- Montage: In der Nut
- Auslöser: Bandseite



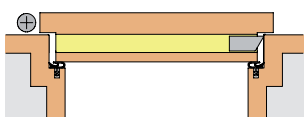
- Montage: In der Nut
- Auslöser: Band- und Schlossseite



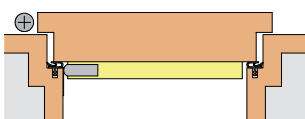
- Montage: In der Nut
- Auslöser: Band- und Schlossseite



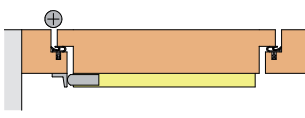
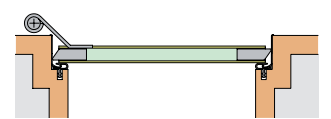
- Montage: In der Nut
- Auslöser: Bandseite



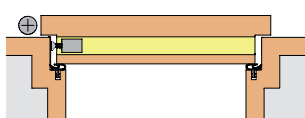
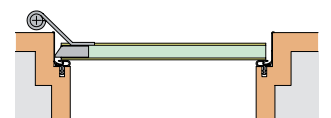
- Montage: In der Nut
- Auslöser: Schlossseite



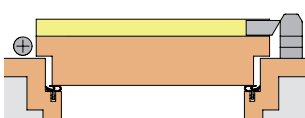
- Montage: aufgeschraubt auf der Schließfläche
- Auslöser: Bandseite



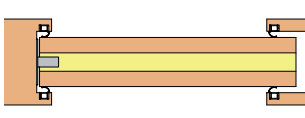
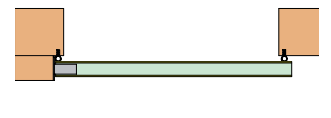
- Montage: aufgeschraubt auf der Schließfläche
- Auslöser: Bandseite mit Andruckwinkel



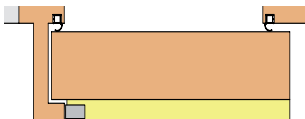
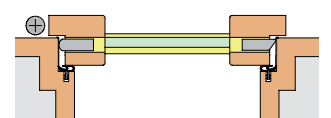
- Montage: in der Nut
- Auslöser: Bandseite



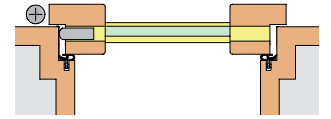
- Montage: aufgeschraubt auf der Öffnungsfläche
- Auslöser: Schlossseite mit Andruckklotz



- Montage: In der Nut
- Auslöser: Schließseite



- Montage: aufgeschraubt auf der Schließfläche
- Auslöser: Schließseite



- Montage: in der Nut
- Auslöser: Zugauslöser

Symbole

↪ Auslöser: Bandseite



↪ Barrierefreiheit

↪ Auslöser: Schlosseite



↪ Ü-Zeichen

↪ Auslöser: Schließseite



↪ Schallschutz

↪ Montage: auf der Öffnungsfläche

↪ Auslöser: Band- und Schlosseite



↪ Rauchschutz

↪ Montage: auf der Öffnungsfläche

↪ Auslöser: Bandseite



↪ Feuerschutz

↪ Montage: unter dem Türblatt

↪ Auslöser: Band- und Schlosseite



↪ geringe Auslösekräfte

↪ Montage: unter dem Türblatt

↪ Auslöser: Bandseite



↪ Werkzeuglose Montage

↪ Montage: auf der Öffnungsfläche

↪ Auslöser: Schließseite



↪ Schlagregendicht/ w-proof

↪ Montage: unter dem Türblatt

↪ Auslöser: Schließseite



↪ Feuchtraum

↪ Montage: in der Nut / unter dem Türblatt

↪ Auslöser: Band- und Schlosseite



↪ Dichtschliessend

↪ Montage: in der Nut / unter dem Türblatt

↪ Auslöser: Bandseite



↪ Nebenschließkante / Bandseite



↪ Nebenschließkante / Gegenbandseite



↪ Hauptschließkante / Gegenbandseite

J C S

JULIUS CRONENBERG SOPHIENHAMMER
OFFENE HANDELSGESELLSCHAFT SEIT 1711



Athmer oHG

Sophienhammer
59757 Arnsberg-Müschede

Tel. +49 2932 477-500
Fax +49 2932 477-100

info@athmer.de
www.athmer.de